

弊社製テールゲートリフタ装着車のリコール実施に関するお知らせ

平素は弊社製品をご愛顧いただきまして誠にありがとうございます。

さて本日、弊社は次の内容のリコールを国土交通省へ届け出ました。

対象車両をご所有のお客様には、弊社よりお知らせのダイレクトメール、電話、訪問等により直接ご案内申し上げます。大変ご迷惑をお掛けすることとなり誠に申し訳ございませんが、弊社手配による無償修理をお受けいただきますよう、謹んでお願い申し上げます。

1. 不具合の内容

テールゲートリフタ装着車において、リヤコンビネーションランプに使用する配線の固縛が不適切であったため、配線が垂れ下がるものがあります。そのため、配線と排気管が接触し配線が損傷して、運転者席側のリヤコンビネーションランプが不点灯となり、道路運送車両の保安基準第37条（尾灯の基準）、第39条（制動灯の基準）、第40条（後退灯の基準）、第41条（方向指示器の基準）、第41条の3（非常点滅表示灯の基準）に適合しないおそれがあります。

2. 改善の内容

運転者席側および助手席側のリヤコンビネーションランプの配線の固縛を、溶接式配線クリップ、またはボルト式配線クリップに変更します。

3. 対象車両

2021年3月に弊社が製作した テールゲートリフタ装着車（ニッサン アトラス）
（対象車両の車台番号につきましては 「7. 対象製品の車台番号」 をご参照ください。）

4. 対象台数

2台

5. 改善作業時間

約2時間

6. お問い合わせ窓口

下記の新明和オートエンジニアリング(株)の各営業所、またはフリーダイヤルまでご連絡ください。

新明和オートエンジニアリング(株)の各営業所

営業所名	郵便番号	住所	TEL
北海道営業所	063-0801	札幌市西区 24 軒 1 条 7 丁目 2-39	011-643-3481
東北営業所	983-0034	仙台市宮城野区扇町 2 丁目 3-16	022-236-3438
関東営業所	339-0073	さいたま市岩槻区上野 3 丁目 10-28	048-793-3000
東京第一営業所	230-0003	横浜市鶴見区尻手 3 丁目 2-43	045-581-1141
東京第二営業所	120-0006	足立区谷中 4 丁目 4-13	03-3628-0661
中部営業所	457-0058	名古屋市南区前浜通 1 丁目 5-2	052-618-2021
関西営業所	663-8001	西宮市田近野町 1-1	0798-51-7183
中国営業所	734-0023	広島市南区東雲本町 2 丁目 21-26	082-284-6655
九州営業所	812-0042	福岡市博多区豊 1 丁目 9-42	092-472-2267

フリーダイヤル

新明和工業(株)	
寒川工場 品質管理課	0120-743-051

まことに恐れ入りますが、お問い合わせの受付時間は、祝祭日および弊社所定の休日を除く月～金曜日の 9:00～12:00, 13:00～17:00 の間をお願い申し上げます。

7. 対象車両の車台番号

車名	型式	通称名	対象車両の車台番号の範囲 および製作期間	対象台数
ニッサン	CBF-SQ2F24	「アトラス」	SQ2F24-055476~SQ2F24-055488 2021年3月17日	2台

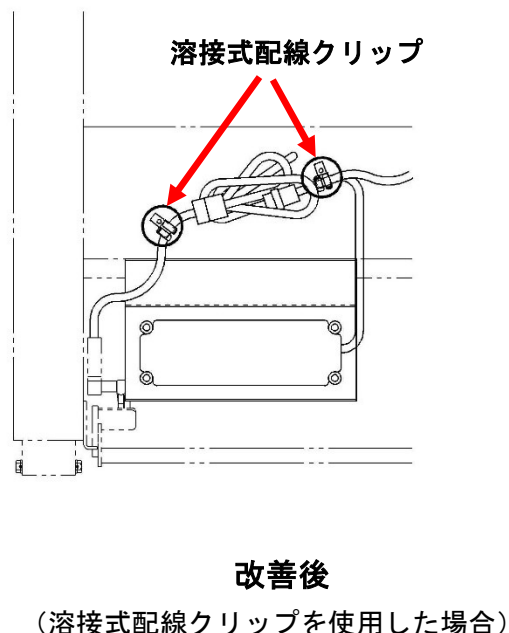
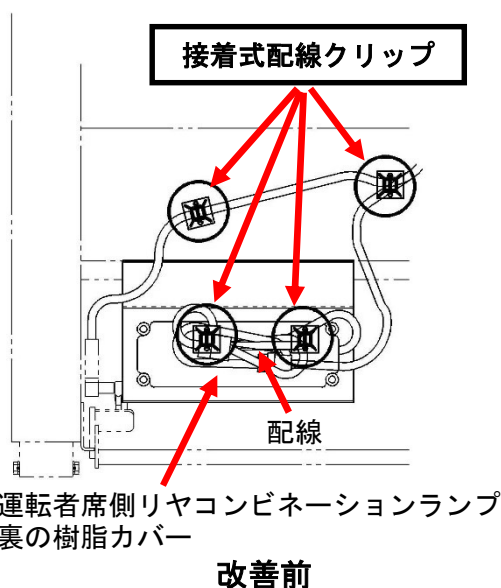
【ご注意】表の車台番号の範囲の中には対象外の製品も含まれています。

改善箇所説明図



排気管

運転者席側リヤコンビネーションランプ



注： は基準不適合部を示す

テールゲートリфта装着車において、リヤコンビネーションランプに使用する配線の固縛が不適切であったため、配線が垂れ下がるものがある。そのため、配線と排気管が接触し配線が損傷して、運転者席側のリヤコンビネーションランプが不点灯となり、道路運送車両の保安基準第 37 条（尾灯の基準）、第 39 条（制動灯の基準）、第 40 条（後退灯の基準）、第 41 条（方向指示器の基準）、第 41 条の 3（非常点滅表示灯の基準）に適合しないおそれがある。

[改善の内容]

全車両、運転者席側および助手席側のリヤコンビネーションランプの配線の固縛を溶接式配線クリップ、またはボルト式配線クリップに変更する。

[識別方法]

改善実施済車には、運転者席ドアロックストライカー付近に識別ステッカーを貼り付ける。