

弊社製 床下スライド格納式テールゲートリフタの改善対策及び自主改善に関するお知らせ

平素は弊社製品をご愛用いただきまして誠にありがとうございます。

さて、本日、弊社が製造した床下スライド格納式テールゲートリフタ(製品名：かくのうゲート)に対し、以下の内容の改善対策及び自主改善を実施する旨、国土交通省に通知しましたのでお知らせいたします。

対象車両をご愛用いただいておりますお客様にはご不便、ご迷惑をお掛けすることとなり誠に申し訳ございません。当該製品につきましては無償で改善工事を実施いたします。ご所有のお客様には後日弊社からダイレクトメール、電話、訪問等により直接ご連絡申し上げますが、連絡のつかないお客様もいらっしゃることから、誠にお手数ではございますが、製造番号銘板に記載しております製品型式、製造番号をご確認いただき、お問い合わせ窓口までご連絡賜りますよう、謹んでお願い申し上げます。

1. 不具合の内容

2012(平成24)年4月25日から2013(平成25)年2月17日の間に製造した、車両後部に取り付ける床下スライド格納式テールゲートリフタ(製品名：かくのうゲート)において、

- ① パワーユニット内に装着しているラジコン受信機のID設定ボタンを配線が圧迫しているものがあることが判明いたしました。その場合、ラジコン受信機周辺で他のラジコン送信機を操作されると、その電波を受信してIDが変更され、勝手に作動する恐れがあります。
- ② 格納動作の最後にテールゲートをスライドレール下面へ押し付けたまま前方へスライドさせる際の動作制御、及びメカニズム構造に一部不適切な個所があることが判明いたしました。スライド時にスライドレールとの摺動抵抗が大きくなるため、動作が著しく遅くなる場合があります。

2. 改善の内容

対象となる全車両については、点検を行ったうえで、

- ① ラジコン受信機のID設定ボタン部に配線ガードを追加するとともに、ID設定ボタン周辺の配線位置を変更いたします。
- ② 格納動作の最後にテールゲートをスライドレール下面に押し付けずにスライドさせるよう制御ユニットのプログラムを変更します。また、メカニズム内の後方下部スライドパッドについてもグリース溜りを追加した対策型に交換し、スライド時の摺動抵抗の軽減を図ります。

3. 対象台数

2, 117台

4. 改善工事 作業時間

2時間/台

5. お問い合わせ窓口：以下に記載の新明和オートエンジニアリング(株)の各営業所、または新明和工業(株)寒川工場 品質管理課までご連絡・お問い合わせください。

新明和工業 寒川工場 品質管理課 フリーダイヤル	0120-743-051	関東営業所	048-793-3000
		東京第一営業所	045-581-1141
サービス本部(東日本) フリーダイヤル	0120-582-157	東京第二営業所	03-3628-0661
		関西営業所	0798-51-7183
西部サービス部(西日本) フリーダイヤル	0120-582-898	中部営業所	052-618-2021
		中国営業所	082-284-6655
北海道営業所	011-643-3481	九州営業所	092-472-2267
東北営業所	022-236-3438		

まことに恐れ入りますが、お問い合わせの受付時間は、祝祭日および弊社所定の休日を除く月～金曜日の
9:00～12:00, 13:00～17:00、(寒川工場 7月～9月は9:00～13:00, 14:00～17:00)の間でお願い申し上げます。

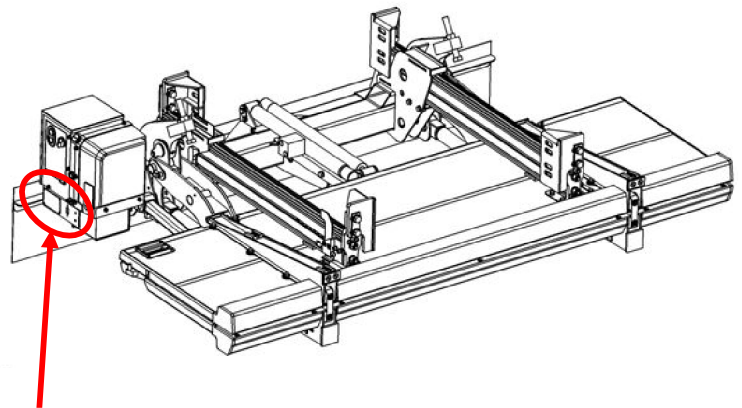
6. 不具合対象製品（※型式の RAK には PRAK, TRAK も含みます）

製品名	製品型式	対象製品の製造番号の範囲 及び製作期間	対象台数
かくのうゲート	RAK10-6473N	S30507390～S40205083 平成 24 年 5 月 22 日～平成 25 年 2 月 15 日	26
	RAK10-6474	S30800424～S31001794 平成 24 年 9 月 13 日～平成 24 年 10 月 19 日	4
	RAK10-6474D	S30608759～S40104601 平成 24 年 7 月 9 日～平成 25 年 2 月 4 日	7
	RAK10-6474L	S30608537～S31102924 平成 24 年 6 月 26 日～平成 24 年 11 月 28 日	8
	RAK10-6474N	S30507467～S40205153 平成 24 年 5 月 26 日～平成 25 年 2 月 17 日	171
	RAK10-6474ND	S30406624～S40104196 平成 24 年 6 月 6 日～平成 25 年 2 月 6 日	82
	RAK10-6474NL	S30406592～S40205104 平成 24 年 5 月 7 日～平成 25 年 2 月 16 日	182
	RAK10-6475	S30406393A～S40205139 平成 24 年 4 月 25 日～平成 25 年 2 月 16 日	198
	RAK10-6475D	S30406401～S40205207 平成 24 年 4 月 25 日～平成 25 年 2 月 16 日	1242
	RAK10-6476	S30507797～S40205027 平成 24 年 6 月 7 日～平成 25 年 2 月 13 日	20
	RAK10-6476D	S30406617～S40205122 平成 24 年 5 月 10 日～平成 25 年 2 月 16 日	177
(計 11 型式)	S30406393A～40205207 平成 24 年 4 月 25 日～平成 25 年 2 月 17 日	(計 2,117)	

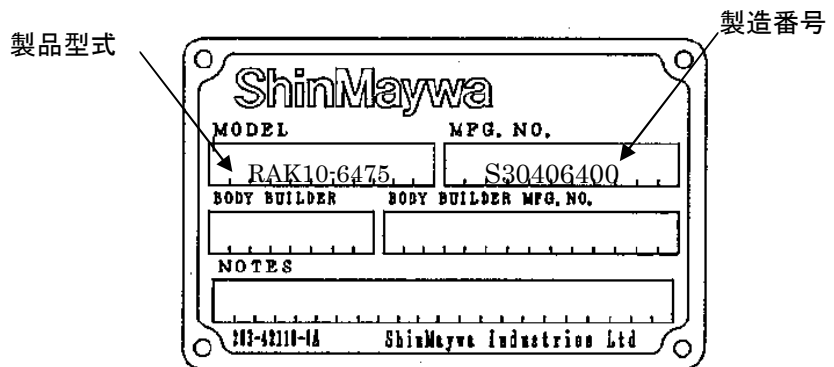
[対象製品]



床下スライド格納式テールゲートリフタ
(製品名：かくのうゲート)



製造番号銘板取付位置



製造番号銘板

以上