

平成 18 年 12 月 15 日

弊社製脱着ボデー車用コンテナのリコールに関するお詫びと無償部品交換のお知らせ

新明和工業株式会社

弊社製品をご使用の皆様へ

平素はご愛顧賜わり厚く御礼申し上げます。

さて、この度弊社製品であります「脱着ボデートラック用コンテナ」において、昭和 54 年 3 月から平成 18 年 11 月の間に製造した製品で、テールゲートをコンテナに固定するためのヒンジピンの抜け止めに割ピンを使用しているもののうち、割ピンが走行振動により破断するものがあることがわかりました。当該製品をそのまま使用し続けると、ヒンジピンが抜けテールゲートが道路上に落下、交通の安全を妨げるおそれがあることから、今般、国土交通省にリコールの届出を致しました。

当該製品をご使用のお客様におかれましては、大変ご面倒・お手数をおかけしますが、現在ご使用のコンテナの形状をご確認いただき、下表の架装型式、製造番号、対象コンテナ形状に該当する場合は、弊社にて対策品への無償部品交換を実施させていただきます。お近くの下記お問い合わせ窓口まで至急ご連絡賜われますよう、謹んでお願い申し上げます。

今般のリコール対象製品をお使いのお客様におかれましては大変ご不便・ご迷惑をお掛け致しますことを心よりお詫び申し上げますとともに、何とぞご理解・ご協力賜われますよう、よろしく願い申し上げます。

該当架装型式・製造番号

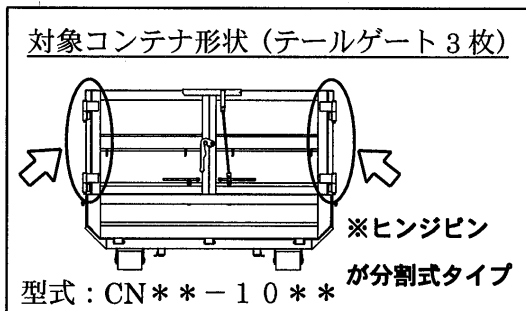
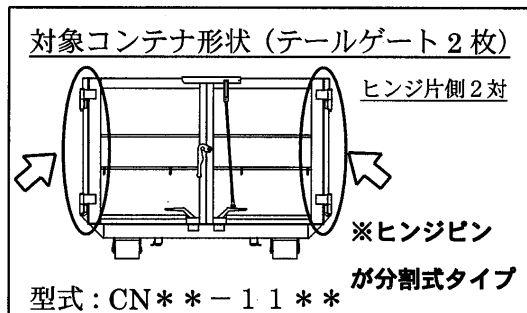
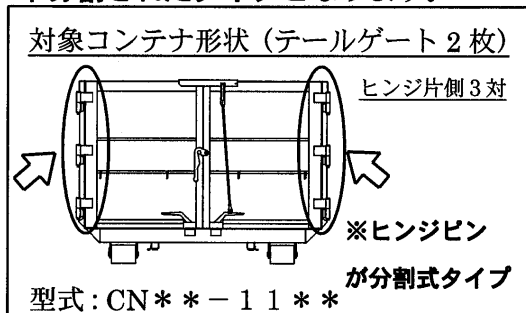
架装型式	コンテナの製造番号及び製作期間	備考
CN** - 10** (3枚テールゲート)	～F711376626 ～S70791327 昭和55年6月～平成18年11月17日	2～3トン車用 コンテナ
CN** - 11** (2枚又は4枚テールゲート)	～F710376620 平成13年9月～平成18年11月17日	2～3トン車用 コンテナ
CN** - 10** (3枚テールゲート)	～F711378696※ ～S71191379 昭和63年7月～平成18年11月17日	4～7トン車用 コンテナ
CN** - 11** (2枚又は4枚テールゲート)	～F711376642 ～S70991345 昭和54年3月～平成18年11月17日	4～7トン車用 コンテナ

平成 18 年 12 月 15 日に公開した本資料の「コンテナの製造番号」の一部に誤りがございました(部分)。本内容は、平成 18 年 12 月 20 日 18 時に訂正・再掲載したものです。皆様におかれましては、今般の訂正につきましてお詫び申し上げますとともに、お手数ですが再度「コンテナの製造番号」をご確認いただきますようお願い申し上げます。

対象コンテナ形状

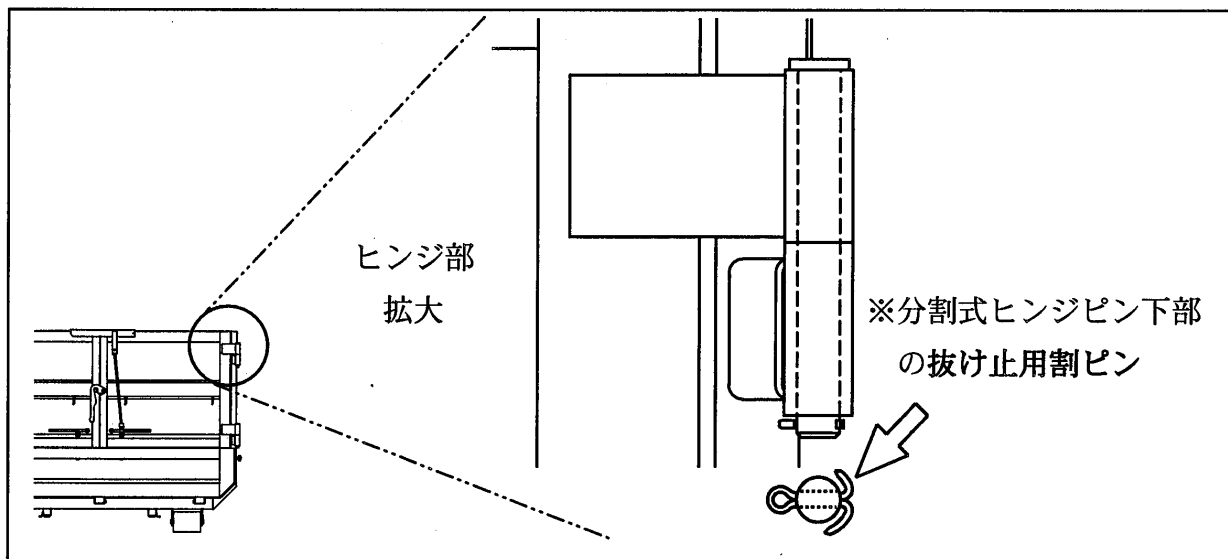
- ・コンテナ型式 CN** - 11** (テールゲート 2・4枚タイプ)
CN** - 10** (テールゲート 3枚タイプ)

コンテナ型式は、コンテナの前壁に貼付している製造プレートに記載しております。
 なお、対象となる形状は、テールゲートが 2枚・3枚・4枚構造で、**ヒンジピンが上下分割されたタイプ**となります。



確認対象部位

ご確認ください「割ピン」は、下図に示します部位にあるものです。



本件に関するお問い合わせ窓口

本件に関するご質問等につきましては、新明和オートエンジニアリング(株)最寄りの営業所または新明和工業(株)佐野工場までご連絡下さい。
(対応時間：月～金、いずれも9：00～12：00、13：00～17：00)

新明和オートエンジニアリング(株)

東日本（サービス本部）	0120-570-336（通話料無料）
西日本（西部サービス部）	0120-526-544（通話料無料）
北海道営業所	(011) 643-3481
東北営業所	(022) 236-3438
関東営業所	(048) 653-7350
東京営業所	(045) 575-9903
横浜サービス工場	(045) 581-1141
足立サービス工場	(03) 3628-0661
川崎サービス工場	(044) 344-5141
中部営業所	(052) 618-2021
名古屋サービス工場	(052) 618-2024
関西営業所	(0798) 51-7183
西宮サービス工場	(0798) 51-5923
中国営業所	(082) 284-6655
四国営業所	(087) 843-5155
九州営業所	(092) 472-2267

新明和工業(株)

佐野工場品質保証部	0120-677-581（通話料無料）
-----------	---------------------

以 上