

## 使用済み商用車架装物 解体マニュアル

# ハイリフトトラクタ

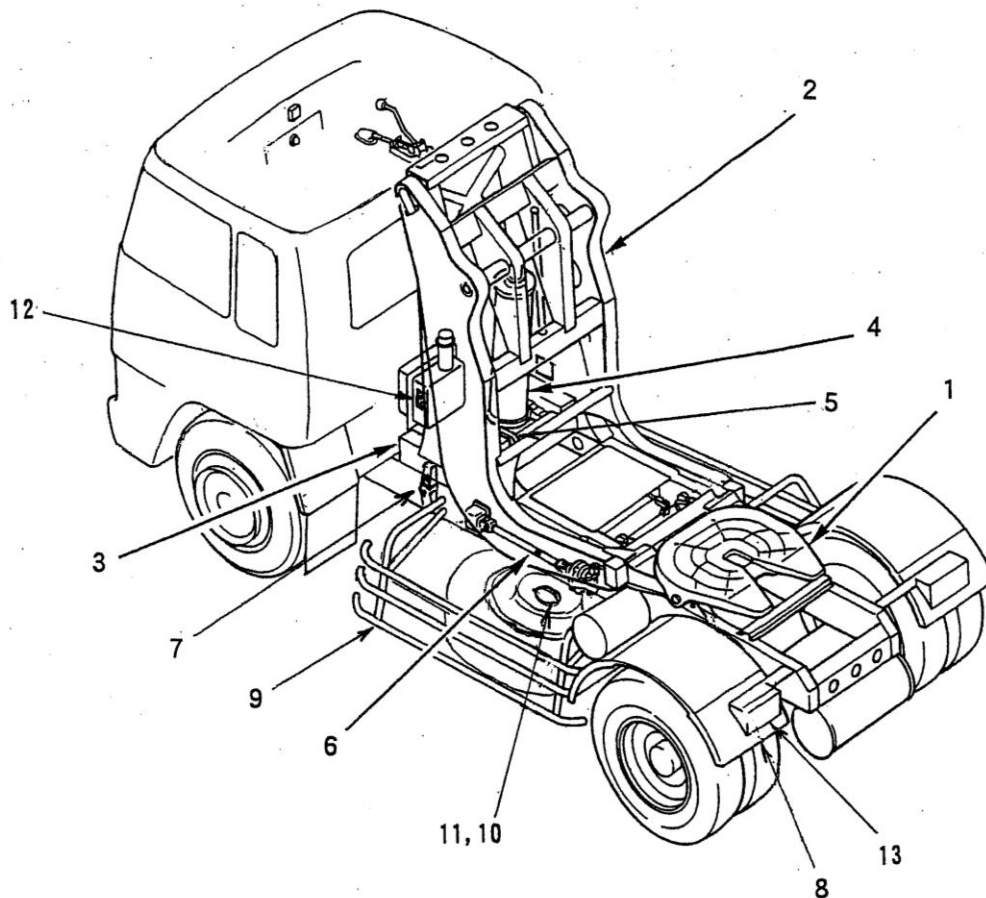
1. 解体マニュアルは一般的な事例を示しています。掲載している図、表は実物と異なる場合がございますのでご了承ください。
2. 解体作業に伴う作業上の注意事項、事前選別対象部品、環境負荷物質の取り扱い等につきましては、「使用済み商用車架装物解体マニュアル（新明和工業株式会社 共通編）」を併せてご覧ください。
3. このマニュアルは解体方法に関する参考資料としてご提供するものですので、実際の解体作業においては各社様のご判断により作業を進めてください。

### 内 容

1. ハイリフトトラクタ架装物の構造概要
2. 解体前の準備作業
3. ハイリフトトラクタ架装物の解体マニュアル
4. お問い合わせ窓口

新明和工業株式会社

# 1. ハイリフトトラックタ架装物の構造概要



(注記) 上図は一般的なハイリフトトラックを例に示しており、仕様により形状等が異なる場合があります。

品 目 表

番号	品目名称	番号	品目名称
1	カプラ	8	リヤフェンダ&マッドガード
2	リフトアーム	9	サイドガード
3	架台	10	スペアタイヤキャリア
4	油圧機器	11	ツールボックス
5	配管&ゴムホース	12	グリース給脂装置
6	ドライブシャフト	13	外装部品
7	セットボルト等		

## 2. 解体前の準備作業

- ①解体は作動油等が流出しないように、できるだけ屋内で行ってください。
- ②油圧機器の油圧配管・ホースを取り外す際は、作動油を受けるためのオイルパンを用意してください。
- ③作動油のタンク内容及び全体油量の目安は以下の通りです。

機種	作動油のタンク内容量	全体油量
TRH85-60K	約16ℓ	約60ℓ
TRH78-41K	約16ℓ	約60ℓ
TRH110-70K	約24ℓ	約70ℓ

- ④油圧部品、配管等を外す場合、場所によっては高圧の作動油が封じ込まれている場合がありますので、取り外しの際には十分注意して作業を行ってください。
- ⑤各部の部品を外す際は、必ずクレーン等で外す部品を支え、安全に留意し作業を行ってください。

## 3. ハイリフトトラクタ架装物の解体マニュアル

品目番号	品目名	解体方法	注意事項
車両全体	外部処理	外装部品を取外してください。(サイドバンパ、スペアタイヤ、ツールボックス、リヤフェンダ等)	解体マニュアル(共通編)を参照願います。
車両全体	作動油処理	リフトアームが下りた状態(走行状態)で作業します。油圧ポンプの低・高圧のフランジを外し、作動油を抜いてください。オイルパンは油圧機器を取外す前までに、油圧機器の下に用意してください。	作動油を受けるためのオイルパン等を用意してください。
車両全体	カプラ	カプラ左右のピンを抜いて、取外してください。	ワイヤ掛けを確実に 行い、安全確認してください。
車両全体	リフトアーム機構	リフトシリンダの低・高圧配管を取外し、リフトシリンダを倒れないように架台側に針金等で縛ってください。 シリンダ上のピンを抜いてください。 天井クレーンでリフトアームを吊ってください。その状態でリフトアームヒンジシャフトを抜いて、天井クレーンでリフトアームを下ろしてください。	クレーン等を使って安全に注意してください。
車両全体	リフトシリンダ	リフトシリンダを天井クレーンで吊って、針金を取外してください。リフトシリンダを天井クレーンでゆっくり後へ倒してください。この状態で、シリンダ下のピンを抜いて、天井クレーンでリフトシリンダを下ろしてください。	クレーン等を使って安全に注意してください。
車両全体	油圧機器	作動油タンク、バルブ、ホース、配管、油圧ポンプ、ドライブシャフト等を取外してください。	

品目番号	品目名	解体方法	注意事項
車両全体	サブフレーム 固縛	セットボルトとセットブラケットを取外して、架台を天井クレーンで吊って下ろしてください。	クレーン等を使って安全に注意してください。
1	カプラ	溶断等により裁断し、材質により分別してください。	切断ヒューム、粉塵等に注意してください。
2	リフトアーム	溶断等により裁断し、材質により分別してください。	切断ヒューム、粉塵等に注意してください。
3	架台	溶断等により裁断し、材質により分別してください。	切断ヒューム、粉塵等に注意してください。
4	油圧機器	各機器から油を抜いて下さい。油圧機器(シリンダ、ポンプ、バルブ等)は専門業者に委託して適切に処理してください。	オイルパン等を用意してください。
5	配管&ゴム ホース	内部残油を抜いて、金属類とゴム類に分別してください。	オイルパン等を用意してください。
6	ドライブシャフト	取外してください。	
7	セットボルト等	取外してください。	
8	リヤフェンダ& マッドガード	金属類とゴム、樹脂類に分別処理してください。	
9	サイドガード	取外してください。	
10	スペアタイヤ キャリア	取外してください。	
11	ツールボックス	取外してください。	
12	グリース給脂 装置	金属類と樹脂類(グリースチューブ)に分別し、グリースとチューブは適切に処理してください。	
13	外装部品	取外し、分別してください。	

(注) No4 油圧機器の解体には専門知識、工具が必要ですので専門業者に委託して適切に処理願います。

#### 4. お問い合わせ窓口

本解体マニュアルに関しまして、お問い合わせ事項等がございましたら下記までお願い致します。

新明和工業株式会社 特装車事業部 開発部

TEL : 0283-23-2226