

使用済み商用車架装物 解体マニュアル

じん芥車（機械式）

圧縮式塵芥車(G-PX・タウンパック)

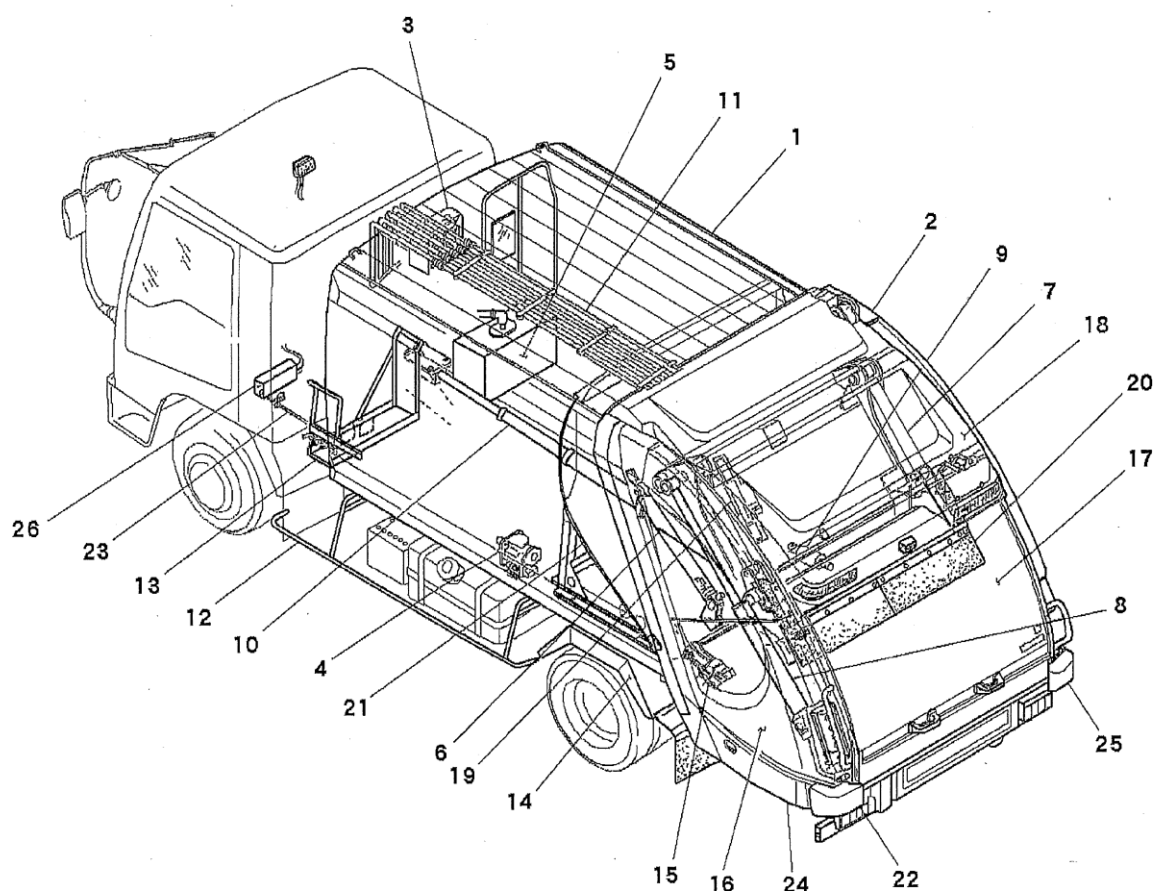
1. 解体マニュアルは一般的な事例を示しています。掲載している図、表は実物と異なる場合がございますのでご了承ください。
2. 解体作業に伴う作業上の注意事項、事前選別対象部品、環境負荷物質の取り扱い等につきましては、「使用済み商用車架装物解体マニュアル（新明和工業株式会社 共通編）」を併せてご覧ください。
3. このマニュアルは解体方法に関する参考資料としてご提供するものですので、実際の解体作業においては各社様のご判断により作業を進めてください。

内 容

1. 圧縮式塵芥車(強制排出車)架装物の構造概要
2. 圧縮式塵芥車(強制排出車)架装物の解体手順
3. 圧縮式塵芥車(ダンプ排出車)架装物の構造概要
4. 圧縮式塵芥車(ダンプ排出車)架装物の解体手順
5. お問い合わせ窓口

新明和工業株式会社

1. 圧縮式塵芥車(強制排出車) 架装物の構造概要



〔 本名称は一般的な取付け例を示した一例であり、具体的な取付け部品は
車両毎に異なる場合があります。 〕

品目表

番号	品目名称	番号	品目名称
1	ボデー	14	フェンダ
2	ホツパ	15	ホツパロック
3	メインバルブ	16	ホツパカバー
4	ポンプ	17	テールゲート
5	オイルリザーバ	18	ルーフカバー
6	リフトシリンダ	19	スライダ
7	プレスシリンダ	20	プレスプレート
8	パックシリンダ	21	エジェクションプレート
9	ロックシリンダ	22	テールランプ
10	エジェクションシリンダ	23	アクセルコントロール
11	パイピング	24	汚水タンクシャッタ
12	サイドガード	25	コーナバンパ
13	スペアタイヤキャリア	26	ワイヤリング

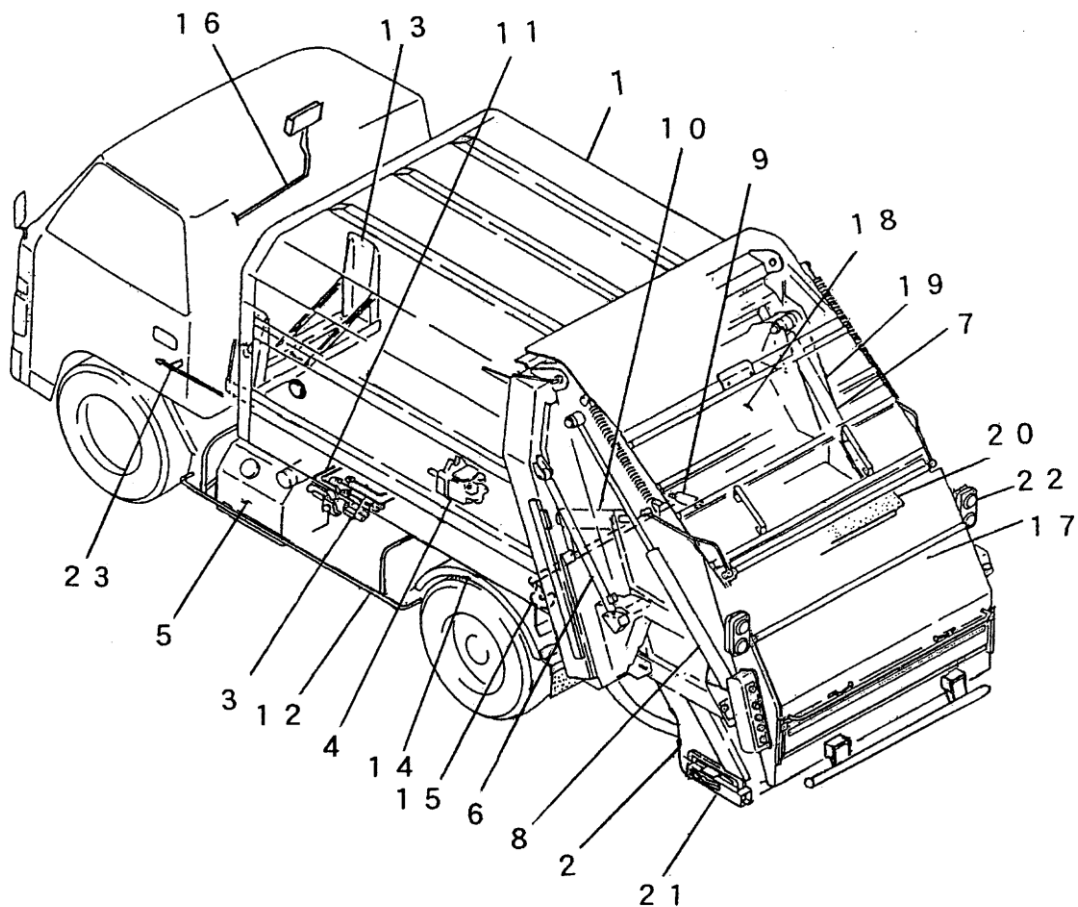
2. 圧縮式塵芥車(強制排出車) 架装物の解体手順

品目 番号	品目名	解体方法	注意事項
	受入れ	ボデー、ホツパ内に積込物がないことを確認し、安全が確認できた状態で受入れてください。	
	事前処理 I	ボデー、ホツパ内の異物を除去して清掃してください。	必要に応じ、消毒を施してください。
	事前処理 II	主要な外装部品を取り外してください。	
	事前処理 III	オイルリザーバのドレンプラグ、ポンプのサクシジョンホースを外し作動油を抜いてください。	作動油を受けるためのオイルパン等を用意してください。(作動油量 2・3トン車 35L 4トン車 45L 10トン車 120L)
1	ボデー	付属部品を取外した後、溶断、切断等により、裁断し分別してください。	車両からボデーを降ろす際、クレーン等を使用し安全に注意してください。 切断フェーム、粉塵等に注意してください。
2	ホツパ	付属部品を取外した後、溶断、切断等により、裁断し分別してください。	ボデーからホツパを外す際、クレーン等を使用し安全に注意してください。 切断フェーム、粉塵等に注意してください。
3	メインバルブ	内部残油を抜いて、金属類と樹脂類に分別してください。	オイルパン等を用意し、ドレン等から内部残油を抜いてください。
4	ポンプ	内部残油を抜いて、金属類と樹脂類に分別してください。	オイルパン等を用意し、ドレン等から内部残油を抜いてください。
5	オイルリザーバ	内部残油を抜いて、金属類と樹脂類に分別してください。	オイルパン等を用意し、ドレン等から内部残油を抜いてください。
6	リフトシリンダ	内部残油を抜いて、金属類と樹脂類に分別してください。	オイルパン等を用意し、内部残油を抜いてください。
7	プレスシリンダ	内部残油を抜いて、金属類と樹脂類に分別してください。	オイルパン等を用意し、内部残油を抜いてください。
8	バックシリンダ	内部残油を抜いて、金属類と樹脂類に分別してください。	オイルパン等を用意し、内部残油を抜いてください。
9	ロックシリンダ	内部残油を抜いて、金属類と樹脂類に分別してください。	オイルパン等を用意し、内部残油を抜いてください。
10	エジェクション シリンダ	内部残油を抜いて、金属類と樹脂類に分別してください。	オイルパン等を用意し、内部残油を抜いてください。
11	パイピング	内部残油を抜いて、金属類と樹脂類に分別してください。	オイルパン等を用意し、内部残油を抜いてください。
12	サイトガード	取り外し、分別してください。	

品目 番号	品目名	解体方法	注意事項
13	スエ°アタイヤ キャリア	取り外し、分別してください。	
14	フェンダ°	金属類とゴム類に分別してください。	
15	ホッパ°ロック	取り外し、分別してください。	
16	ホッパ°カバー	金属類と樹脂類に分別してください。	
17	テールゲートカバー	取り外し、分別してください。	
18	ルーフカバー	金属類と樹脂類に分別してください。	
19	スライダ°	金属類とゴム類に分別してください。	
20	プレスプレート	金属類とゴム類に分別してください。	
21	イン°ェクション プレート	金属類とゴム類、樹脂類に分別してください。	
22	テールランプ°	金属類とゴム類、樹脂類に分別してください。	
23	アクセルコントロール	金属類とゴム類、樹脂類に分別してください。	
24	汚水タンク シャッタ	金属類とゴム類に分別してください。	
25	コーナ°バンパ°	金属類とゴム類に分別してください。	
26	ワイヤリング°	金属類と配線類、樹脂類に分別してください。特に、制御ボックスは蓋をあけて中の部品を分別してください。	主配線はシャシ側にまたがって配策されている為、切り離してください。

3～4、6～10：油圧機器の解体には専門知識、工具が必要です。
専門業者に委託して適切に処理してください。

3. 圧縮式塵芥車(ダンプ排出車) 架装物の構造概要



〔 本名称は一般的な取付け例を示した一例であり、具体的な取付け部品は
車両毎に異なる場合があります。 〕

品目表

番号	品目名称	番号	品目名称
1	ボデー	13	スペアタイヤキャリア
2	ホッパ	14	フェンダ
3	メインバルブ	15	ホッパロック
4	ポンプ	16	ワイヤリング
5	オイルリザーバ	17	テールゲート
6	リフトシリンダ	18	ルーフカバー
7	プレスシリンダ	19	スライダ
8	パックシリンダ	20	プレスプレート
9	ロックシリンダ	21	汚水タンクシャッタ
10	ダンプシリンダ	22	テールランプ
11	パイピング	23	アクセルコントロール
12	サイドガード		

4. 圧縮式塵芥車(ダンプ排出車) 架装物の解体手順

品目 番号	品目名	解体方法	注意事項
	受入れ	ボデー、ホッパ内に積込物がないことを確認し、安全が確認できた状態で受入れてください。	
	事前処理 I	ボデー、ホッパ内の異物を除去して清掃してください。	必要に応じ、消毒を施してください。
	事前処理 II	主要な外装部品を取り外してください。	
	事前処理 III	オイルリザーバのドレンプラグ、ポンプのサクシオンホースを外し作動油を抜いてください。	作動油を受けるためのオイルパン等を用意してください。 (作動油量 2・3トン車 35L 4トン車 45L)
1	ボデー	付属部品を取外した後、溶断、切断等により、裁断し分別してください。	車両からボデーを降ろす際、クレーン等を使用し安全に注意してください。 切断フェーム、粉塵等に注意してください。
2	ホッパ	付属部品を取外した後、溶断、切断等により、裁断し分別してください。	ボデーからホッパを外す際、クレーン等を使用し安全に注意してください。 切断フェーム、粉塵等に注意してください。
3	メインバルブ	内部残油を抜いて、金属類と樹脂類に分別してください。	オイルパン等を用意し、ドレン等から内部残油を抜いてください。
4	ポンプ	内部残油を抜いて、金属類と樹脂類に分別してください。	オイルパン等を用意し、ドレン等から内部残油を抜いてください。
5	オイルリザーバ	内部残油を抜いて、金属類と樹脂類に分別してください。	オイルパン等を用意し、ドレン等から内部残油を抜いてください。
6	リフトシリンダ	内部残油を抜いて、金属類と樹脂類に分別してください。	オイルパン等を用意し、内部残油を抜いてください。
7	プレスシリンダ	内部残油を抜いて、金属類と樹脂類に分別してください。	オイルパン等を用意し、内部残油を抜いてください。
8	パックシリンダ	内部残油を抜いて、金属類と樹脂類に分別してください。	オイルパン等を用意し、内部残油を抜いてください。
9	ロックシリンダ	内部残油を抜いて、金属類と樹脂類に分別してください。	オイルパン等を用意し、内部残油を抜いてください。
10	ダンプシリンダ	内部残油を抜いて、金属類と樹脂類に分別してください。	オイルパン等を用意し、内部残油を抜いてください。
11	パイピング	内部残油を抜いて、金属類と樹脂類に分別してください。	オイルパン等を用意し、内部残油を抜いてください。

品目 番号	品目名	解体方法	注意事項
12	サイドガード	取り外し、分別してください。	
13	スペアタイヤ キャリア	取り外し、分別してください。	
14	フェンダ	金属類とゴム類に分別してください。	
15	ホッパロック	取り外し、分別してください。	
16	ワイヤリング	金属類と配線類、樹脂類に分別してください。特に、制御ボックスは蓋をあけて中の部品を分別してください。	主配線はシャシ側にまたがって配策されている為、切り離してください。
17	テールゲート	取り外し、分別してください。	
18	ルーフカバー	金属類とキャンバスシートに分別してください。	
19	スライダ	金属類とゴム類に分別してください。	
20	プラスチックプレート	金属類とゴム類に分別してください。	
21	汚水タンク シャッタ	金属類とゴム類に分別してください。	
22	テールランプ	金属類とゴム類、樹脂類に分別してください。	
23	アクセルコントロール	金属類とゴム類、樹脂類に分別してください。	

3～4、6～10：油圧機器の解体には専門知識、工具が必要です。
専門業者に委託して適切に処理してください。

5. お問合わせ窓口

本解体マニュアルに関しまして、お問合わせ事項等がございましたら下記までお願い致します。

新明和工業株式会社 特装車事業部 開発部

TEL : 0283-23-2226