

トレーラブレーキ温度監視システム(Trailer Brakes Temperature Monitoring System)

装着車両の点検整備に関する注意点

弊社製トレーラに、「トレーラブレーキ温度監視システム」が装着されている車両があります。この車両の点検・分解・整備等を実施される際は、構成部品を破損させないように、下記事項に充分注意いただきますようお願いいたします。

記

1. システム概要

①警告インジケータ、②制御ユニット、③測温ユニット、④温度センサ（各輪のブレーキシューに装着）と、それらを繋ぐハーネス類で構成されています（図1）。ブレーキの異常な温度上昇を検知すると、警告インジケータが橙（注意）、青（警告）に点灯し、後写鏡を通してドライバに警告します。

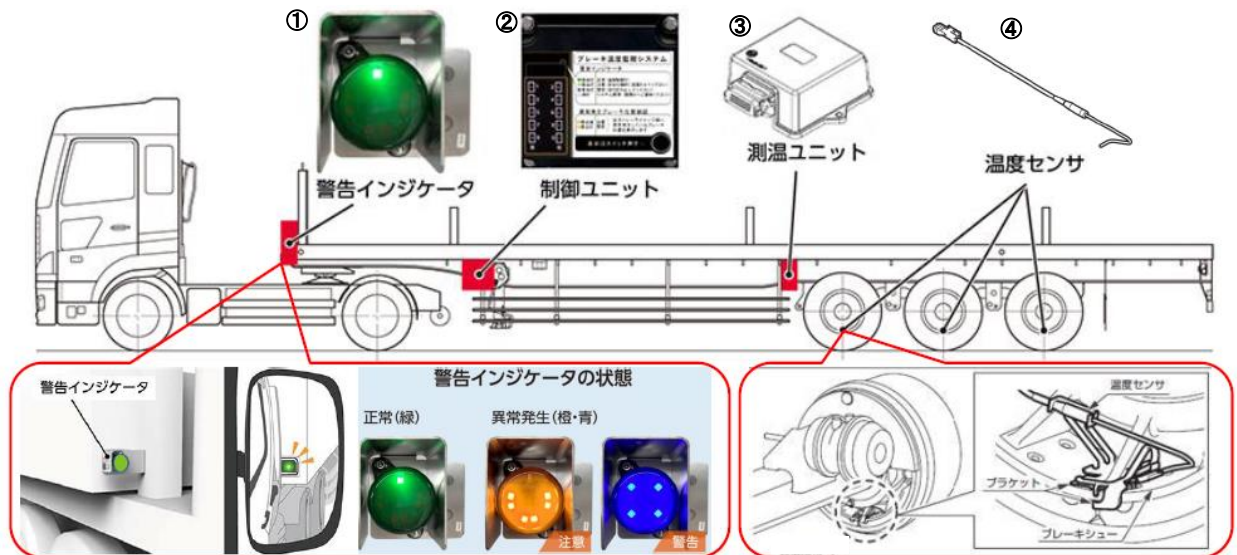


図1 構成部品

2. 装着車両の判別

- 1) 車両前端の右側に「警告インジケータ」が装着されています（図1）。
- 2) 車体に下記コーションプレートが貼付されています（図2-①②）。



図2-①



図2-②

3. 車両の点検・分解・整備等実施時の注意点

- 1) ブレーキシューを取外す際には、その前に温度センサを取外し、ブレーキシューを取付けた後は必ず温度センサを復元してください（4項をご参照ください）。
- 2) 車両入場時及び作業終了後は、トラクタと連結された状態で警告インジケータが緑色に点灯（正常に動作）していることを確認してください。
- 3) 車体への溶接工事を実施する際は、電子機器に影響を与えるおそれがある為、制御ユニットと測温ユニットのコネクタを必ず外してください。
- 4) 高圧洗浄する際は、制御ユニット・測温ユニット・温度センサに高圧水をかけないでください。

4. 温度センサの取扱いについて

温度センサは、各輪下側のブレーキシューに取付いています。ブレーキシューを取外す前に温度センサを取外し、ブレーキシューを取付けた後は必ず温度センサを復元してください。以下にその要領を記します。〈(参考資料) 6. その他：取扱説明書、作業動画〉

【取外し】

- 1) 下側のダストカバーを取外してください。その際、温度センサハーネスのマーキングテープ位置に巻いてある結束バンドをずらさないように注意してください。この結束バンドはドラム内の温度センサハーネス長さを適切にする役割があります (図3)。

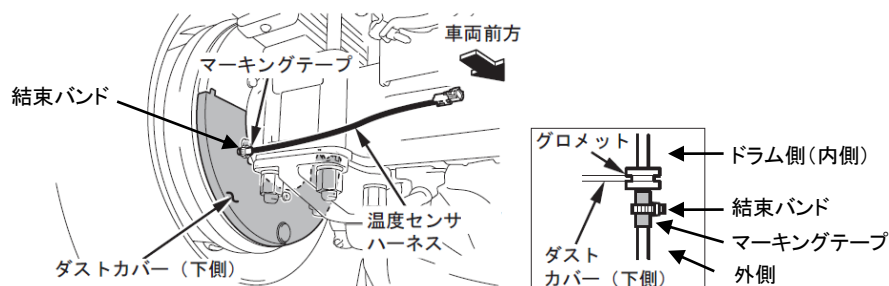


図3 ダストカバー取付状態例

- 2) ばねブラケットのロック部にマイナスドライバーを差し込み、ロックを解除してばねブラケットを手前に引き、取外してください (図4、5)。ロック解除が不十分な状態ではばねブラケットを動かすと、各ブラケットを変形させるおそれがあります。ブラケットが変形した場合、交換が必要です。

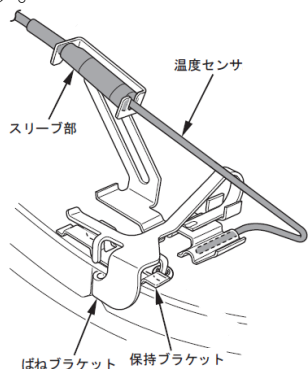


図4 温度センサ取付状態例

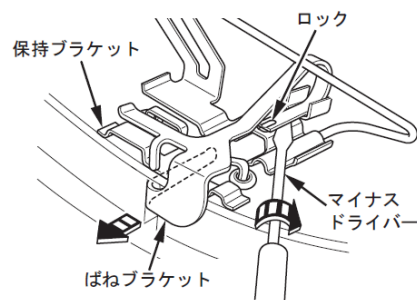


図5 温度センサロック解除方法

【復元：温度センサ】

- 3) 保持ブラケットの位置決めがリベット部に差し込まれていることを確認してください (図6)。
- 4) ばねブラケットの先端をブレーキシューのライニング隙間に差し込んでください (図7)。
- 5) ばねブラケットを右に回転させながら保持ブラケットのリブ間に差し込んでください (同)。

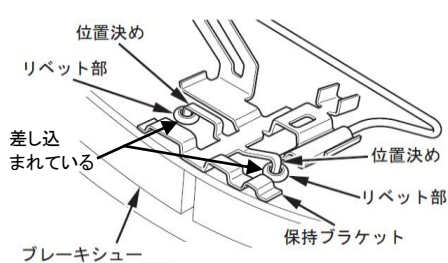


図6 保持ブラケットの装着

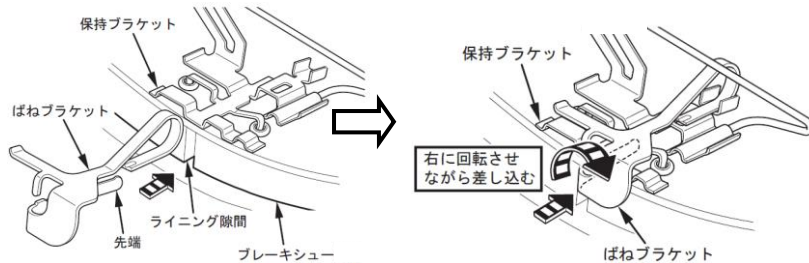


図7 ばねブラケットの装着

【確認：温度センサ】

- 6) 取付けが適正であることを以下①～⑤で確認してください (図8)。
- ①温度センサのスリーブ部と保持ブラケットとの間に隙間が無い
 - ②ばねブラケットが保持ブラケットのリブ間に差し込まれている
 - ③温度センサの先端が保持ブラケットのくぼみに差し込まれている
 - ④保持ブラケットの位置決めがリベット部に差し込まれている
 - ⑤ばねブラケットを引っ張り、抜けないこと

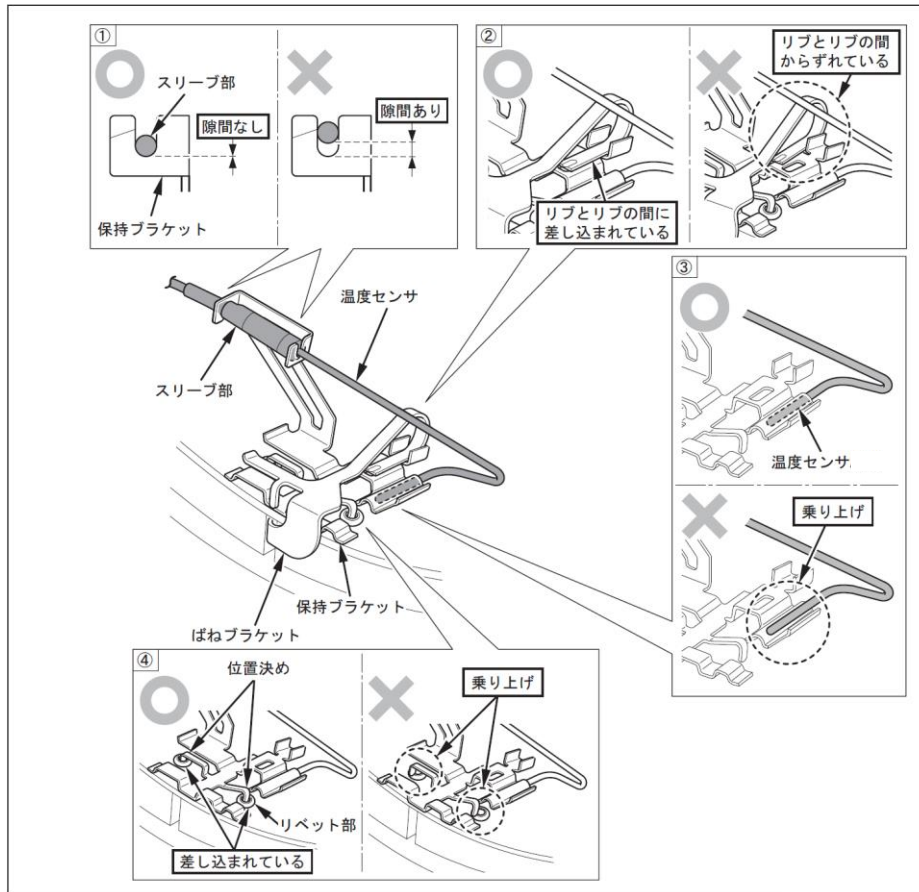


図8 取付け確認基準

【復元：ダストカバー】

7) ダストカバーにグロメットを取付け、温度センサハーネスのマーキングテープ（結束バンド）がダストカバーの外側にあることを確認し、ダストカバーを取付けてください（図3）。

5. 参考：定期交換部品等

- (a) ばねブラケット（図9）…2年ごとに交換してください
 - (b) ばねブラケットを交換した場合、コーションプレート（図10）（制御ユニット付近に貼付）…ばねブラケット取付け日を記入してください
- ※車両の軸数に対応した、(a) (b) のセットをサービスキットとして設定しています



図9 ばねブラケット



図10 コーションプレート

6. その他

下記二次元コードから、取扱説明書及び、温度センサの脱着作業動画をご覧ください。

[リンク先はこちら](#)



取扱説明書

[リンク先はこちら](#)



温度センサ取外し（動画）

[リンク先はこちら](#)



温度センサ取付け（動画）