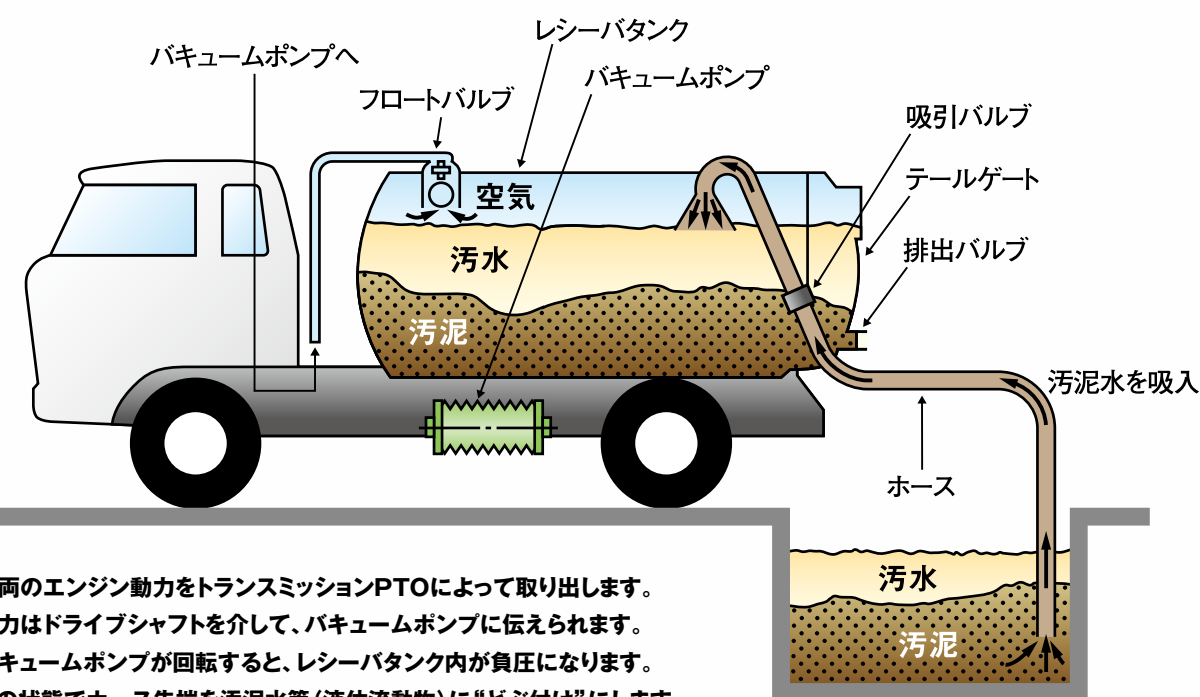


グリットスイーパの構造と作動原理



- 1 車両のエンジン動力をトランスミッションPTOによって取り出します。
- 2 動力はドライブシャフトを介して、バキュームポンプに伝えられます。
- 3 バキュームポンプが回転すると、レシーバタンク内が負圧になります。
- 4 この状態でホース先端を汚泥水等(液体流動物)に“どぶ付け”にします。
- 5 汚泥水等は高い真空圧によりホースからレシーバタンクへ直接吸い込まれます。

注)理論上、レシーバタンク入口からの深さ10mまで清水を吸引可能ですが、実際には吸引物の比重(重さ)など各種要因により吸引可能深さは4~6mとなります。

吸引物の排出

吸引物の排出は排出現場の状況に合わせて、2通りの方法から選択できます。いずれも操作レバーで簡単に操作ができます。

- 1 **ダンプ排出(油圧式)**
テールゲートを全開にし、ダンプ操作レバーでレシーバタンクをダンプアップして排出します。
- 2 **加圧排出(バルブ切換式)**
排出バルブにホースを接続し、切換バルブの操作でレシーバタンク内を加圧することで圧送排出します。



▲写真はGV11-V061

お客様のニーズにお応えする豊富なオプション

<p>■ステンレス仕様 各部のステンレス化が可能です。</p>	<p>■ダンプレス仕様 油圧テールゲートおよびダンプ機構を省いたタイプです。</p>	<p>■洗浄装置(電動ポンプ) (水ポンプ、水タンク、ホース10mノズル付き)</p>	<p>■高圧洗浄装置 ジェットによる洗浄作業が行えます。</p>
<p>■タンク点検窓 車両側面からタンクの中が確認できます。</p>	<p>■フルゲージ インスペクションホール タンク内の吸引量を容易に確認できます。</p>	<p>■接続吸引口 当社強力吸引車との接続が可能になります。</p>	<p>■吸引ノズル・ノズルホルダー 吸引ホースに接続することで作業性を向上させます。</p>
<p>■桶型ホースハンガ ホースの積み降ろしがラクに行えます。</p>	<p>■丸ハンドル式テールゲートロック テールゲートロックをネジ方式にすることで、ロックを確実にします。</p>	<p>■移動式作業灯 10mコード付きで移動ができます。</p>	<p>■コンセント(DC24V) 脱着式作業灯などの接続に便利です。</p>

※この他にも数多くのオプションを取り揃えております。 ※オプションの種類(重量)により、レシーバタンク実容量が小さくなる場合があります。各支店・営業所へご相談ください。

●本カタログの仕様及び寸法は予告なく変更することがあります。 ⚠安全に関するご注意 ●ご使用前に「取扱説明書」をよくお読みのうえ正しくお使い下さい。

東邦車輛株式会社

〒230-0003 横浜市鶴見区尻手3丁目2番43号 TEL 045-575-9901

- | | |
|---|--|
| 北海道支店(札幌) TEL 011-633-7101 (帯広) TEL 0155-22-9198 | 近畿支店(大阪) TEL 06-6312-2109 |
| 東北支店(仙台) TEL 022-782-5040 (盛岡) TEL 019-604-3200 | 中部支店(名古屋) TEL 052-218-5123 (金沢) TEL 076-223-1191 |
| 信越営業所(新潟) TEL 025-283-6571 (長野) TEL 026-222-7052 | 中国営業所(広島) TEL 082-890-2882 (岡山) TEL 086-275-5552 |
| 北関東支店(群馬) TEL 0276-89-1551 (茨城) TEL 0298-22-5569 | 四国営業所(松山) TEL 089-965-4580 |
| 関東支店(東京) TEL 03-3843-3351 | 九州支店(福岡) TEL 092-441-1951 |
| 神奈川営業所(横浜) TEL 045-784-3126 (静岡) TEL 054-281-0970 | 南九州営業所(鹿児島) TEL 099-252-2070 |

ホームページ <http://www.shinmaywa.co.jp/toho/>

1501-E-0006 © 1405(AA)



グリットスイーパ[®]

廃液汚泥吸引車



●車両写真にはオプション仕様が含まれている場合があります。
●車両等の掲載写真にはカタログ用特別色や合成処理を施している場合があります。

工場廃液・ビルピット・農業廃液などの 液体流動物の回収に威力を発揮!

強力なバキューム吸引装置とダンプ排出機構で
作業効率と輸送効率を大幅に向上させます。

グリットスイーパは、その心臓部ともいえる
「バキュームポンプ」により、レシーバタンク内を負圧にし、
その真空圧で汚泥や各種産業廃液などの
液体流動物を吸引・回収する車両です。

主な用途

- ・下水道の清掃
- ・浄水場、下水処理場の汚泥回収
- ・道路側溝の清掃
- ・公共排水路の清掃
- ・工事現場などの建設汚泥回収
- ・プラントでの廃液回収
- ・造船所ヤードでのヘドロ回収
- ・ビルピットの清掃
- ・グリストラップの清掃



▲写真はGV11-V061

特長

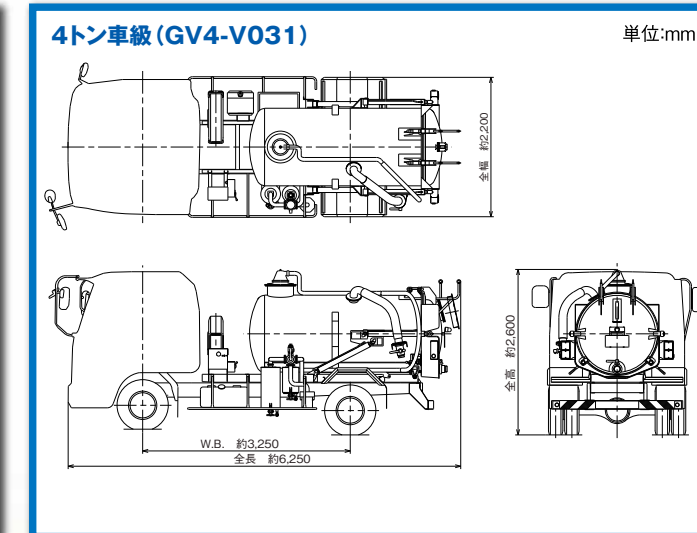
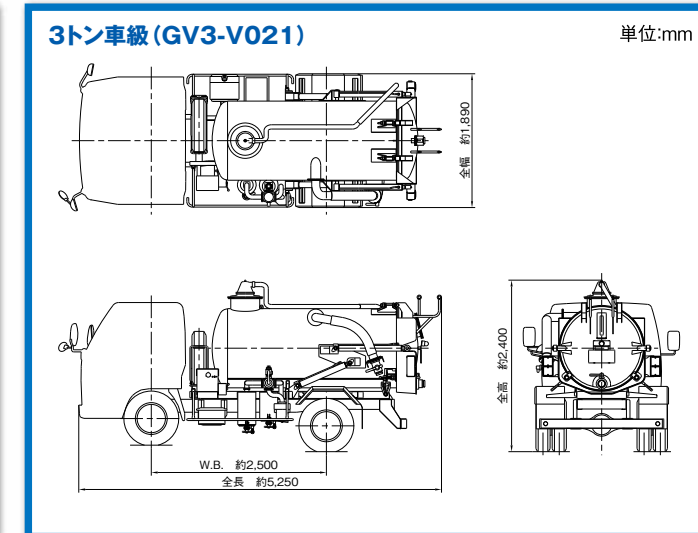
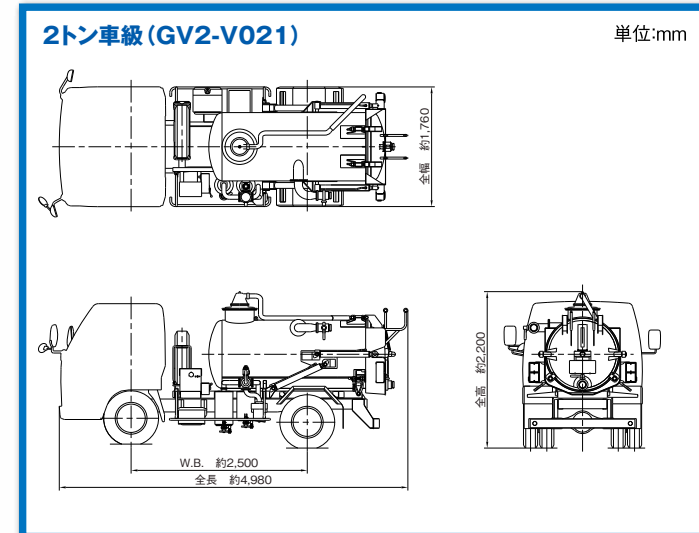
- バキュームポンプ内を吸引物が通らないので、ポンプ性能を維持できます。
- ホース内径以下なら夾雑物があっても液体流動物とともに吸引できます。
- 耐久性に優れた高性能バキュームポンプの採用で作業効率を向上させます。
- レシーバタンクのダンプにより、沈殿物も容易に排出できます。

■主要諸元

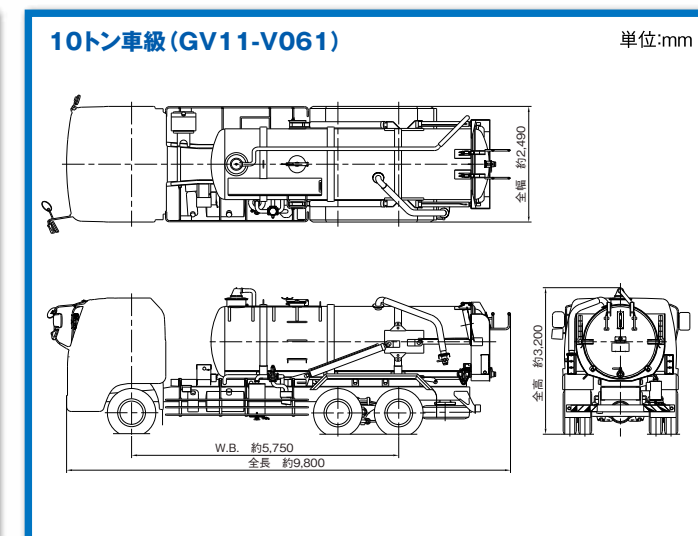
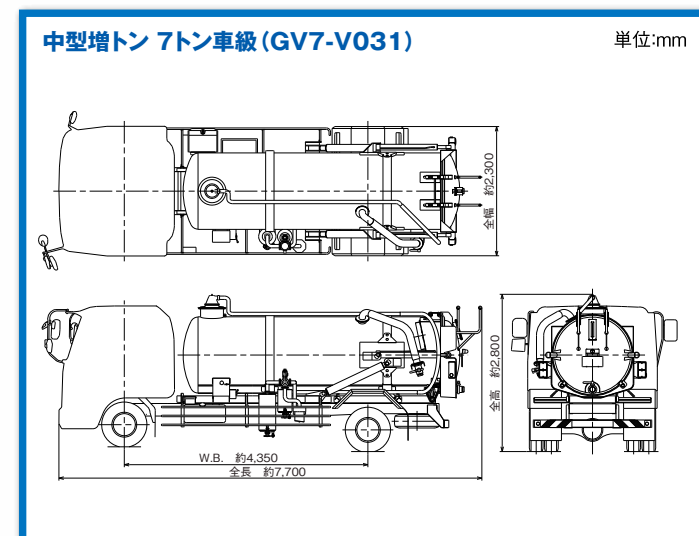
車格	2トン車級	3トン車級	4トン車級	中型増トン 7トン車級	10トン車級	
型式	GV2-V021	GV3-V021	GV4-V031	GV7-V031	GV11-V061	
適応シャシ	2	3	4	7	GVW22	
寸法・重量	全長(mm) ^{*1}	約4,980	約5,250	約6,250	約7,700	約9,800
	全幅(mm) ^{*1}	約1,760	約1,890	約2,200	約2,300	約2,490
	全高(mm) ^{*1}	約2,200	約2,400	約2,600	約2,800	約3,200
	車両重量(kg) ^{*1}	約3,530	約3,780	約4,970	約6,920	約12,340
	乗員(名)	3			2	
性能	車両総重量(kg) ^{*1}	約5,695	約6,445	約7,980	約13,530	約21,950
	レシーバタンク実容量(m ³) ^{*2}	1.65	2.60	3.20	6.70	10.00
	吸引装置型式(バキュームポンプ式)	T32	T60		T60×2	
	排気量	3.1L/rev ×1基		5.2L/rev ×1基		5.2L/rev ×2基
	吸引圧力 ^{*3}	-96kPa[-720mmHg]				
加圧圧力	59kPa[0.6kgf/cm ²]					
タンク材質	鋼板製(胴板底部1/3はステンレス製)					
ダンプ装置	油圧式、最大ダンプ角約50度					
テールゲート開閉装置	油圧式、最大開閉角約80度					
安全弁ユニット	真空安全弁	無し				
	加圧安全弁	有り				
駆動PTO仕様	標準T/MサイドPTO、 必要トルク196N・m {20kgf・m}以上	標準T/MサイドPTO、 必要トルク196N・m {20kgf・m}以上	標準T/MサイドPTO、 必要トルク245N・m {25kgf・m}以上	標準T/MサイドPTO、 必要トルク245N・m {25kgf・m}以上	標準T/MサイドPTO、 必要トルク392N・m {40kgf・m}以上	

*1.参考値でありシャシや仕様によって異なることがあります。 *2.レシーバタンク実容量はシャシや仕様によって異なることがあります。 *3.バキュームポンプ単体での数値を示します。 ● | |内は参考値です。圧力表記はゲージ圧を示します。

■参考外観図



▲写真はGV4-V031(オプション仕様車)



▲写真はGV4-V031(オプション仕様車)