

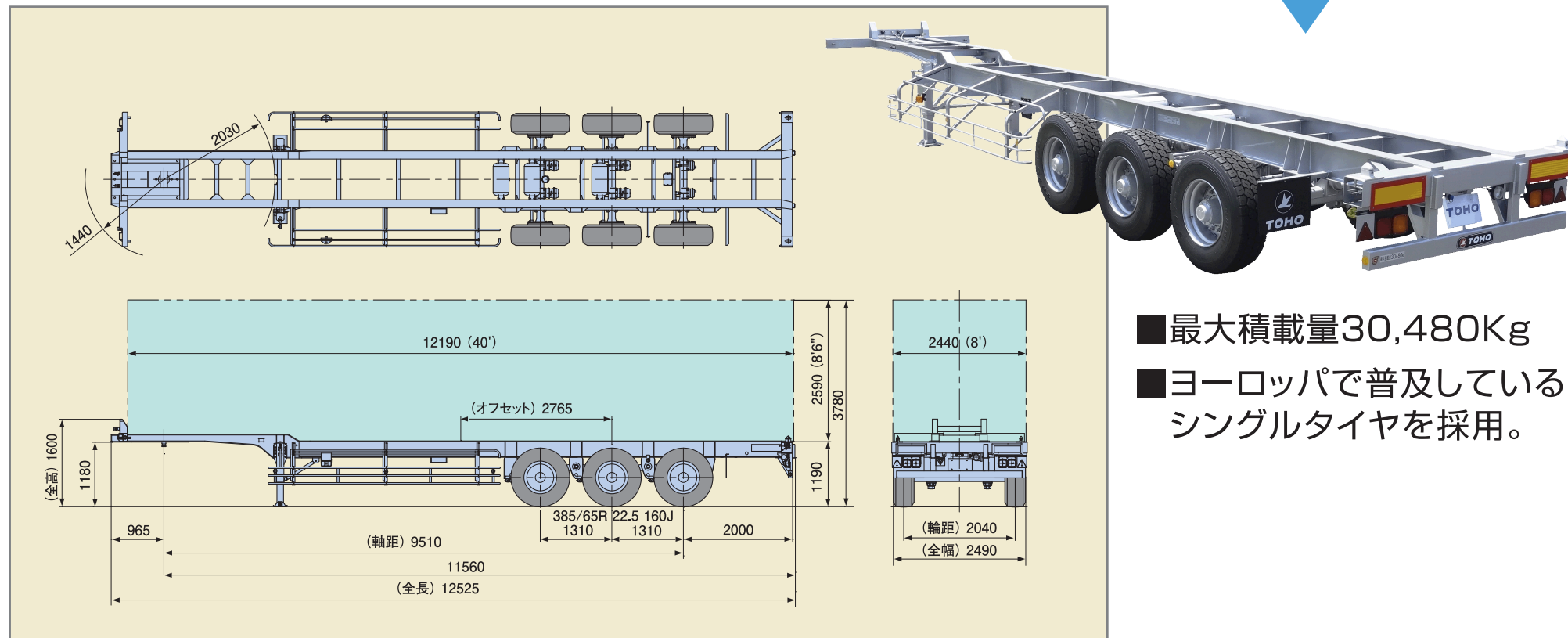
ISO 40'
コンテナ

フル積載対応コンテナセミトレーラ

TC35H2C31

タイヤ : 385/65R 22.5 160J (6本)

3軸
スーパーシングル



- 最大積載量30,480Kg
- ヨーロッパで普及しているシングルタイヤを採用。

【主要諸元表】

重量 : Kg

型 式	車 両 重 量	空車時荷重分布		最 大 積 載 量	車 両 総 重 量	積 載 時 荷 重 分 布	
		前	後			第5輪	後
TC35H2C31	4,240	670	3,570	30,480	34,720	10,945	23,775