

## 安全装置

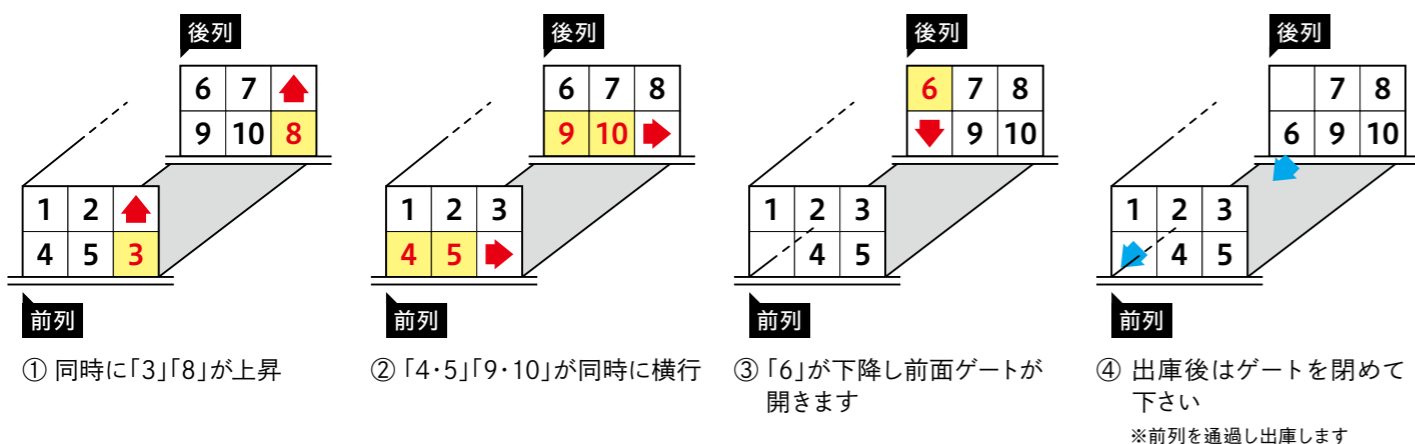
非常停止ボタン	操作盤に設けられた非常停止ボタンを押すことにより、運転を停止します。
操作認証機能	パレット呼出し操作時と、入出庫後にゲートを閉める操作時に、パレット個別の「認証番号」を入力します。入出庫中に、他の利用者が誤って操作してしまうことを防止します。
無人確認ボタン	装置内の無人確認を行ったことを入力するボタンです。「無人確認ボタン」を押さないと装置が作動しません。
前面ゲート(単列)	入出庫時以外の装置内への侵入を防止します。呼出したパレット位置のみゲートが開くため、利用者以外の人の装置内侵入、パレットを間違えて入庫してしまうことを防止します。
ゲート乗越センサー	ゲートを乗り越えようとする人を検知すると、パレット動作を停止します。
侵入検知センサー	装置前面に近づく人を検知するとパレット動作を停止します。
通路/前部/後部センサー	装置内の人の居残りや装置内に侵入した人を検知します。
動作のインターロック	前面ゲートが閉まらなると装置が作動しません。また、入出庫出来る状態にならないと前面ゲートが開きません。
行過制限装置	パレット動作時に、定位置を万が一オーバーした場合に、停止させます。
後方確認用ミラー	操作位置から入庫車等で見えづらくなる装置後方の無人確認を行うときの補助とします。
パレット受け装置	昇降するパレットが上昇定位置にある時に、万が一チェーンが切れた場合等にパレットを受けます。
電源遮断時の安全	停電等の電源遮断時に電動機のブレーキが作動し、装置が停止します。

ネオ・トーパーク

# TPBW型

地上2段方式(昇降横行式・縦列式) 駐車装置

## 動作パターン(「6」出庫例) ※3連基



詳しくは下記にお問い合わせ下さい。

販売元

## 新明和パークテック株式会社

本社 〒108-0023 東京都港区芝浦4-3-4 田町きよたビル5階  
TEL(03)5439-1095 FAX(03)5439-1092

大阪事務所 〒553-0003 大阪府大阪市福島区福島5-1-7 住友不動産西梅田ビル4階  
TEL(06)4797-8851 FAX(06)4797-8860

札幌営業所 〒060-0005 札幌市中央区北五条西6-1-23 北海道通信第一ビル1階  
TEL(011)776-7317 FAX(011)776-7314

名古屋営業所 〒456-0018 名古屋市熱田区新尾頭1-8-9 新尾頭ビル5階  
TEL(052)678-8071 FAX(052)678-8070

福岡営業所 〒812-0007 福岡市博多区東比恵2-20-3 新明和工業株式会社社内  
TEL(092)441-3961 FAX(092)441-3962

代理店

●掲載イラストはオプションを含みます。  
●本カタログの内容は改良のため予告なく変更する場合があります。詳細はお問合せ下さい。



この印刷には環境に配慮した「水なし印刷」と「ベジタブルインク」を採用しています。  
また消費電力の一部はCO2を排出しないグリーン電力を使用しています。

PC21-HBW12201-3000

# TPBW型 地上2段方式(昇降横行式・縦列式) 駐車装置

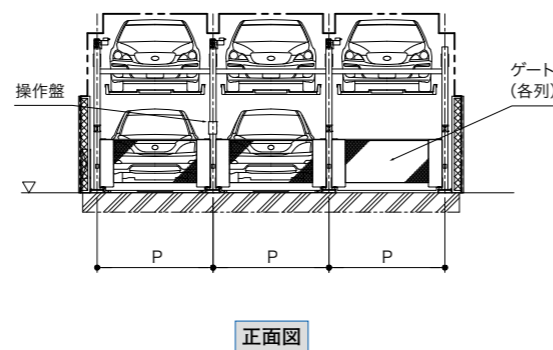
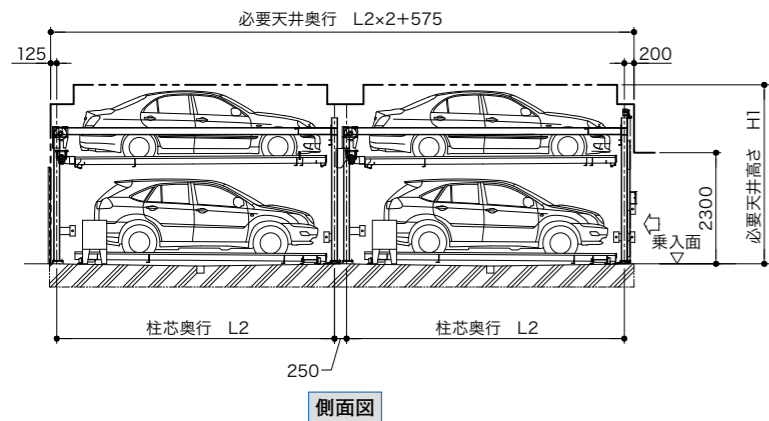
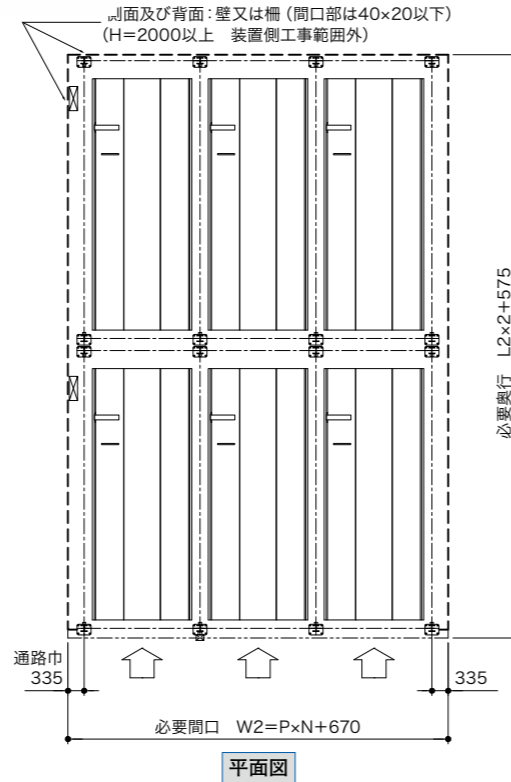
## TPBW型の特長

- ピットを作らない地上2段方式の縦列式です。
- 後列には自走で入庫になります。



- 1 上段昇降パレット
- 2 前面ゲート(各列)
- 3 操作盤
- 4 地上段横行パレット

(最小2連基から最大6連基まで設定可能です。)



## 諸元表

表1(幅、奥行方向)

名称		ネオ・トパーク TPBW型		
方式		地上2段方式(昇降横行式・縦列式)		
型式(**は表2参照)		EM**K	LM**K	GS**K
収容車諸元	分類	中小型乗用車	中型乗用車	大型乗用車
	全長(mm)	4850	5050	5300
	全幅(mm)	1850	1850	1950
	最大質量(kg)	2000	2000	2300
連基ピッチ P (mm)		2400	2400	2500
必要間口 W2 (mm)		(連基ピッチ P) × (連基数 N) + (通路 670)		
柱芯奥行 L2 (mm)		5550	5750	6000
操作方式		タッチパネル方式		
昇降方式	駆動方式	電動式(ローラチェーン駆動)		
	モータ	2.2kW ブレーキ付 3相交流 200/220V (50/60Hz)		
横行方式	駆動方式	電動式(ローラチェーン駆動)		
	モータ	0.2kW ブレーキ付 3相交流 200/220V (50/60Hz)		

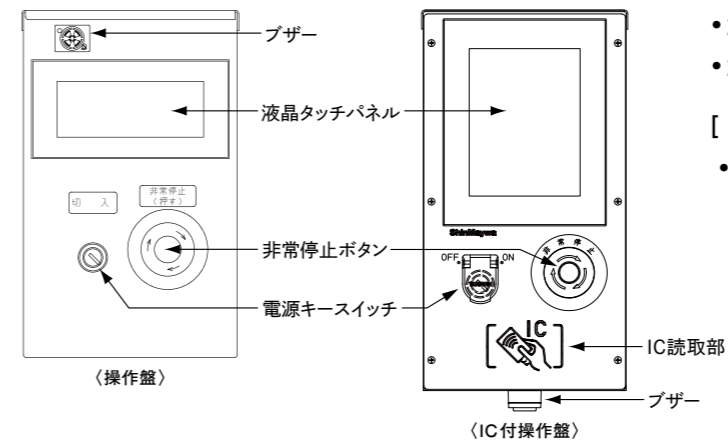
表2(高さ方向)

型式(**は表1参照)		**CBJ	**CAJ	**AAJ
収容車諸元 全高	上段(mm)	1550	2100	2100
	地上段(mm)	1750	2100	2100
必要天井高さ H1		3705	3960	4510
作動時間 (50/60Hz)	上段昇降(秒)	P=2400	30/25	35/29
		P=2500		35/29
	地上段横行(秒)		19/16	20/17

- 本装置は後進入庫です。
- 上記以外の収容車諸元の型式も取りそろえております。
- ドア下地上高が低い車両は収容できません。
- 地上横行パレット用の埋込みレールを設置します。収まり等の詳細については別途お問い合わせ下さい。
- 作動時間は目安の数値です。

## 操作盤

電源キーを「入」にして、液晶タッチパネルにて操作し、パレットを呼び出します。



## 装置の防錆仕様

- [パレット]
- 粉体塗装
- 溶融亜鉛めっき鋼板+粉体塗装
- 溶融亜鉛めっき
- [フレーム]
- 溶融亜鉛めっき

## 標準塗装色

色票番号 \*N-60  
ライトグレー

※印刷物なので、色は多少異なります。  
※(社)日本塗料工業会塗料用標準色(色票番号の「\*」は年度により異なります。)  
※塗装仕様時のパレット本体色を示します。