

ネオ・トパーク

# TPLW型

地上1~4段 地下3~1段方式 (昇降横行式・ピット式・縦列式) 駐車装置



地上1~4段  
地下3~1段方式  
駐車装置

昇降横行式  
ピット式  
縦列式

## 安全装置

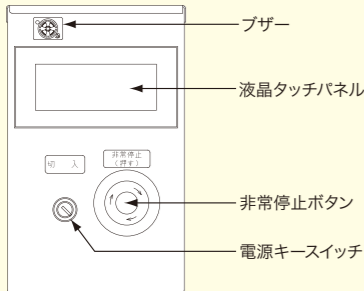
非常停止装置	操作盤に設けられた非常停止ボタンを押すことにより、自動運転を停止し、保持します。
動作のインターロック	前面ゲートが閉まらないと装置が作動しません。また、入出庫出来る状態にならないと前面ゲートが開きません。
パレット受け装置	昇降するパレットが上昇位置にあり、万が一チェーンが切れた場合等にパレットを受けます。
車止め	入庫時の停止誘導及び、車の移動を防止します。
行過制限装置	昇降パレットの停止位置オーバーを検知して、装置を停止させます。横行パレットの停止位置オーバーの時に、ストッパーにて停止します。
電源遮断時の安全	停電等の電源遮断時に電動機のブレーキが作動し、装置が停止します。
車長検知センサー	駐車した車のはみ出しを検知してブザーが鳴り、装置を作動させません。
侵入検知センサー	装置前面に近づく人を検知するとパレット動作を停止します。また、前面ゲート動作時の安全装置としても機能します。

## 新たに追加された安全装置

操作認証機能	パレット呼出し操作時と、入出庫後にゲートを閉める操作時に、パレット個別の「認証番号」を入力します。入出庫中に、他の利用者が誤って操作してしまうことを防止します。
無人確認ボタン	装置内の無人確認を行ったことを入力するボタンを設置します。通常操作では入出庫後に、開いたゲートの左右にある無人確認ボタン、又は操作盤に表示される「無人確認ボタン」を押さないと、ゲートが閉まりません。
検知センサー追加	・ゲート乗越センサー：ゲートを乗り越えようとする人を検知すると、パレット動作を停止します。 ・通路/後部センサー：装置内の人の居残りや装置内に侵入した人を検知します。
前面ゲート(単列)	入出庫時以外の装置内への侵入を防止します。ゲートを各列毎に開閉する単列構造とし、呼出したパレット位置のみゲートが開くため、利用者以外の人の装置内侵入、パレットを間違えて入庫してしまうことを防止します。
後方確認用ミラー	装置後方にミラーを設置し、操作位置から入庫車等で見えづらくなる装置後方の無人確認を行うときの補助とします。

## 操作盤

電源キーを「入」にして、液晶タッチパネルにて操作し、パレットを呼び出します。



## 装置の防錆仕様

### 《パレット》

- ・粉体塗装
- ・溶融亜鉛めっき鋼板+粉体塗装
- ・溶融亜鉛めっき

### 《フレーム》

- ・溶融亜鉛めっき

## 標準塗装色

色票番号\*N-60  
ライトグレー

※印刷物なので、色は多少異なります。  
※(社)日本塗料工業会塗料用標準色  
(色票番号の「\*」は年度により異なります。)  
※塗装仕様時のパレット本体色を示します。

詳しくは下記にお問い合わせ下さい。

## 販売元

### 新明和パークテック株式会社

本社 〒108-0023 東京都港区芝浦4-3-4 田町きよたビル5階  
TEL(03)5439-1095 FAX(03)5439-1092

大阪事務所 〒530-0005 大阪市北区中之島3-2-18 住友中之島ビル3階  
TEL(06)6225-6101 FAX(06)6225-6111

札幌営業所 〒060-0005 札幌市中央区北五条西6-1-23 北海道通信第一ビル1階  
TEL(011)776-7317 FAX(011)776-7314

名古屋営業所 〒456-0018 名古屋市熱田区新尾頭1-8-9 新尾頭ビル5階  
TEL(052)678-8071 FAX(052)678-8070

福岡営業所 〒812-0007 福岡市博多区東比恵2-20-3 新明和工業株式会社内  
TEL(092)441-3961 FAX(092)441-3962

代理店

●掲載イラストはオプションを含みます。●本カタログの内容は改良のため予告なく変更する場合があります。詳細はお問合せ下さい。



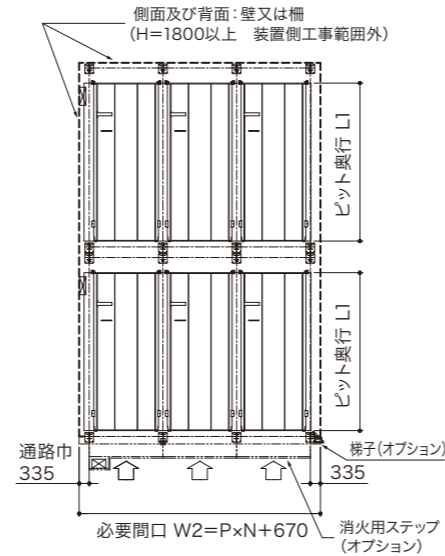
この印刷には環境に配慮した「水なし印刷」と「UV-INK」を採用しています。  
また消費電力の一部はCO2を排出しないグリーン電力を使用しています。

# TPLW型

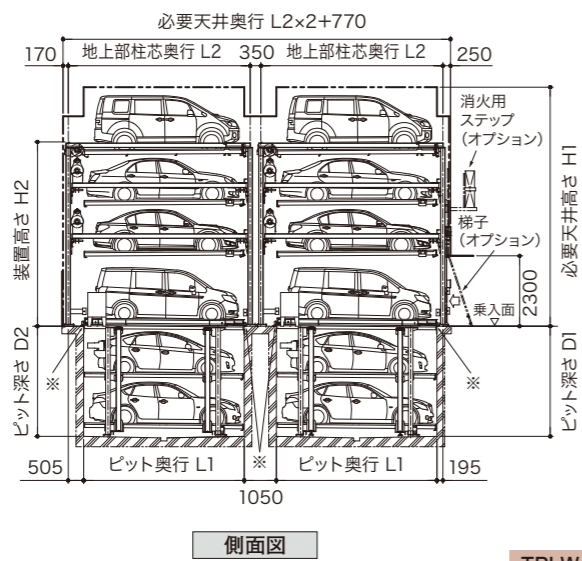
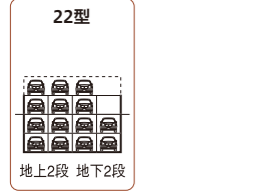
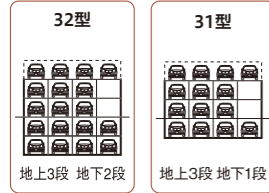
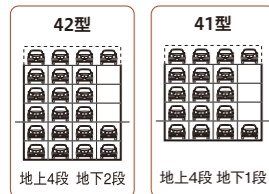


- 1 最上段昇降バレット
- 2 前面ゲート(各列)
- 3 操作盤
- 4 地下1段昇降バレット
- 5 地下2段昇降バレット
- 6 中間段バレット
- 7 地上段横行バレット
- 8 車路バレット

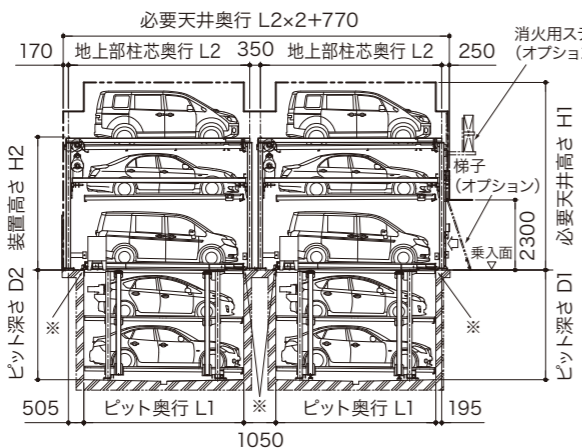
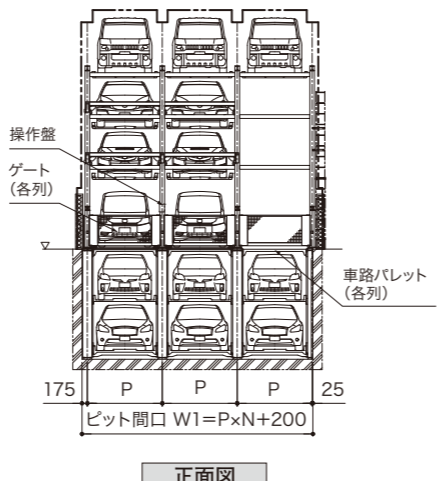
注)対応可能な連基数につきましてはお問い合わせください。



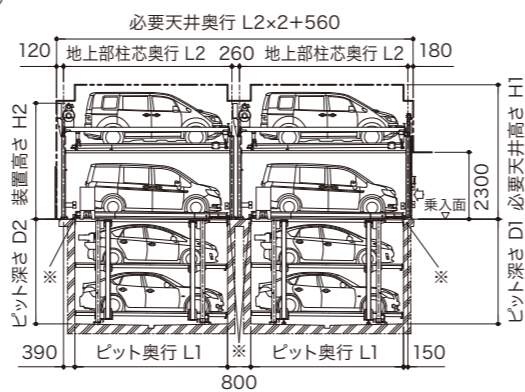
機種ラインナップ (地上1段・地下3段仕様もご用意)



TPLW42型 (TPLW41型は地下1段となります)



TPLW32型 (TPLW31型は地下1段となります)



TPLW22型

※ピットの乗込み部と後部にはコーナーアングルの設置が必要となります。(装置側工事範囲外)

## 諸元表

表1 (幅、奥行方向)

名称	地上2~4段 地下2~1段方式(昇降横行式・ピット式・縦列式)			
	型式(***は表2~3参照)	MM***J	LS***J	GR***J
収容車諸元	分類	中小型乗用車	中型乗用車	大型乗用車
	全長 (mm)	4850	5050	5300
	全幅 (mm)	1850	1850	1950
	最大質量 (kg)	2000	2000	2300
連基ピッチ P (mm)	2450	2450	2550	
必要間口 W2 (mm)	(連基ピッチP) × (連基数N) + (通路670)			
地上部柱芯奥行 L2(mm)	TPLW42/41型	5750	5950	6200
	TPLW32/31型	5750	5950	6200
	TPLW22型	5590	5790	6040
ピット間口 W1 (mm)	(連基ピッチP) × (連基数N) + 200			
ピット奥行 L1 (mm)	5050	5250	5500	
前後ピット間奥行	TPLW42/32/41/31 (mm)	1050以上		
	TPLW22 (mm)	800以上		
操作方式	タッチパネル方式			
地上昇降方式	駆動方式	電動式(ワイヤロープ方式)		
	モータ	2.2kW ブレーキ付 3相交流 200/220V (50/60Hz)		
地下昇降方式	駆動方式	電動式(ローラチェーン駆動)		
	モータ	地下2段仕様 3.7kW	3.7kW	3.7kW
横行方式	駆動方式	電動式(ローラチェーン駆動)		
	モータ	0.2kW ブレーキ付 3相交流 200/220V (50/60Hz)		
速度 (50/60Hz)	地上昇降 (m/min)	4.0/4.8		
	地下昇降 (m/min)	地下2段仕様 3.3/4.0	3.3/4.0	2.7/3.3
	地下1段仕様	3.4/4.0	3.4/4.0	2.9/3.4
	横行 (m/min)	7.4/8.9		

表2 (TPLW42/32/41/31型 高さ方向)

型式 (※は表1参照)	地上4段 地下2段仕様 TPLW42型 地上3段 地下2段仕様 TPLW32型 地上4段 地下1段仕様 TPLW41型 地上3段 地下1段仕様 TPLW31型	**CCCJ	**ACCJ	**ABBJ	**AAAJ	**HCCJ	**HAAJ
		**CCJ	**ACJ		**AAJ	**HCJ	**HAJ
収容車諸元 全高	最上段 (mm)	1550	2100	2100	2100	2100	2100
	中間段 (mm)	1550	1550	1550	1550	2100	2100
	地上段 (mm)	1750	2100	2100	2100	2100	2100
	地下1・2段 (mm)	1550	1550	1750	2100	1550	2100
前列ピット深さD1 (mm)	地下2段仕様	3600	3600	4000	4700	3600	4700
	後列ピット深さD2 (mm)						
前列ピット深さD1 (mm)	地下1段仕様	1945	1945		2495	1945	2495
	後列ピット深さD2 (mm)						
必要天井高さ H1 (mm)	地上4段仕様	6915	7815	7815	7815	8915	8915
	地上3段仕様	5255	6155	6155		6705	6705
	地上2段仕様						
装置高さ H2 (mm)	地上4段仕様	5680	6030	6030	6030	7130	7130
	地上3段仕様	4020	4370	4370		4920	5020
	地上2段仕様						4920

表3 (TPLW22型 高さ方向)

型式(※は表1参照)	地上2段 地下2段仕様 TPLW22型	**CCCJ	**ACCJ	**ABBJ	**AAAJ
収容車諸元 全高	最上段 (mm)	1550	2100	2100	2100
	地上段 (mm)	1550	2100	2100	2100
	地下1・2段 (mm)	1550	1550	1750	2100
前列ピット深さD1 (mm)	地下2段仕様	3600	3600	4000	4700
後列ピット深さD2 (mm)					
必要天井高さ H1 (mm)	地上2段仕様	3585	4620	4620	4620
装置高さ H2 (mm)	地上2段仕様	3503	3988	3988	3988

- 地上部に固定消火配管が必要な場合、装置の必要天井高さ(H1)が上記表の寸法より高くなりますので別途お問い合わせ下さい。
- 装置所要高さ(D1+H2)が8000mmを超える機種は自治体によって建築物扱いの所があります。
- 地下部は固定式消火器設備が必要となる場合があります。事前の確認が必要です。 ● 地下部全機を同時に上昇させておくことが出来ませんので水没対策が必要です。
- インバーター制御による速度向上のオプションもございます(高速型)。
- 地下段ハイルーフ仕様の場合、収容車のドアの位置によってはドアが開きにくい場合や、乗降できない場合があります。 ● ドア下地上高が低い車両は収容できません。
- 本装置は後進乗入れです。 ● 上記以外にも数多くの機種を取りそろえております。 ● 作動速度は目安の数値です。
- 地下3段仕様については別途お問い合わせください。 ● 地上1段仕様については別途お問い合わせください。