

## 安全装置

非常停止装置	操作盤に設けられた非常停止ボタンを押すことにより、自動運転を停止し、保持します。
動作のインターロック	前面ゲートが閉まらないと装置が作動しません。また、入庫出来る状態にならないと前面ゲートが開きません。
パレット受け装置	昇降するパレットが上昇位置にあり、万が一チェーンが切れた場合等にパレットを受けます。
車止め	入庫時の停止誘導及び、車の移動を防止します。
行過制限装置	昇降パレットの停止位置オーバーを検知して、装置を停止させます。横行パレットの停止位置オーバーの時に、ストッパーにて停止します。
電源遮断時の安全	停電等の電源遮断時に電動機のブレーキが作動し、装置が停止します。
車長検知センサー	駐車した車のはみ出しを検知してブザーが鳴り、装置を作動させません。
侵入検知センサー	装置前面に近づく人を検知するとパレット動作を停止します。また、前面ゲート動作時の安全装置としても機能します。

## 新たに追加された安全装置

操作認証機能	パレット呼出し操作時と、入庫後にゲートを閉める操作時に、パレット個別の「認証番号」を入力します。入庫中に、他の利用者が誤って操作してしまうことを防止します。
無人確認ボタン	装置内の無人確認を行ったことを入力するボタンを設置します。通常操作では入庫後に、開いたゲートの左右にある無人確認ボタン、又は操作盤に表示される「無人確認ボタン」を押さないと、ゲートが閉まりません。
検知センサー追加	・ゲート乗越センサー：ゲートを乗り越えようとする人を検知すると、パレット動作を停止します。 ・通路/後部センサー：装置内の人の居残りや装置内に侵入した人を検知します。
前面ゲート(単列)	入庫時以外の装置内への侵入を防止します。ゲートを各列毎に開閉する単列構造とし、呼出したパレット位置のみゲートが開くため、利用者以外の人の装置内侵入、パレットを間違えて入庫してしまうことを防止します。
後方確認用ミラー	装置後方にミラーを設置し、操作位置から入庫車等で見えづらくなる装置後方の無人確認を行うときの補助とします。

詳しくは下記にお問い合わせ下さい。

販売元

## 新明和パークテック株式会社

本社 〒108-0023 東京都港区芝浦4-3-4 田町きよたビル5階  
TEL(03)5439-1095 FAX(03)5439-1092

大阪事務所 〒530-0005 大阪市北区中之島3-2-18 住友中之島ビル3階  
TEL(06)6225-6101 FAX(06)6225-6111

札幌営業所 〒060-0005 札幌市中央区北五条西6-1-23 北海道通信第一ビル1階  
TEL(011)776-7317 FAX(011)776-7314

名古屋営業所 〒456-0018 名古屋市熱田区新尾頭1-8-9 新尾頭ビル5階  
TEL(052)678-8071 FAX(052)678-8070

福岡営業所 〒812-0007 福岡市博多区東比恵2-20-3 新明和工業株式会社内  
TEL(092)441-3961 FAX(092)441-3962

代理店

●掲載イラストはオプションを含みます。●本カタログの内容は改良のため予告なく変更する場合があります。詳細はお問合せ下さい。



この印刷には環境に配慮した「水なし印刷」と「UVインキ」を採用しています。また消費電力の一部はCO<sub>2</sub>を排出しないグリーン電力を使用しています。

PC18-HJW11804-1000

## ネオ・トパーク

# TPJW型

地上3～5段方式(昇降横行式・縦列式) 駐車装置



地上  
3～5段方式  
駐車装置

昇降横行式  
縦列式

新明和パークテック株式会社

地上3~5段方式 (昇降横行式・縦列式) 駐車装置

# TPJW型

## TPJW型の特長

- 大型車の駐車にも対応する仕様もございます。
- SUV車などハイルーフ対応仕様もございます。
- 安全装置(パレット受装置、光電管など)を標準装備しております。



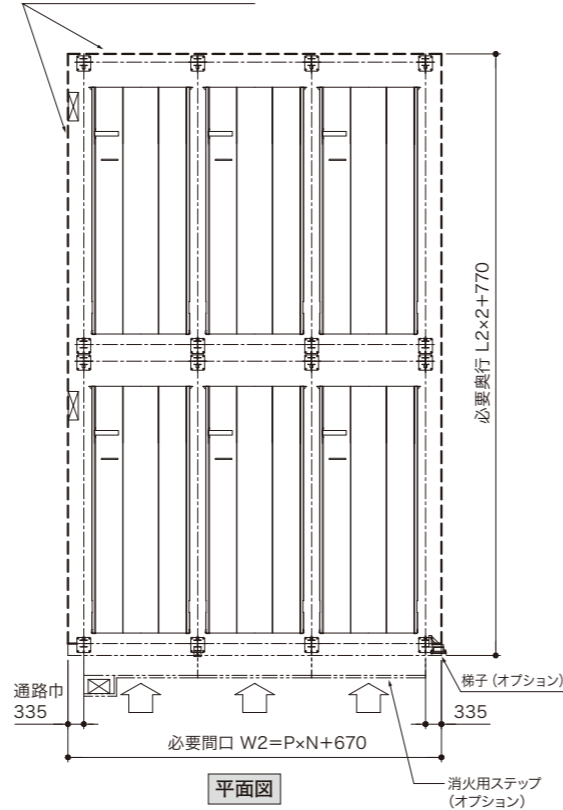
TPJW4型

- 1 最上段昇降パレット
- 2 前面ゲート(各列)
- 3 操作盤
- 4 地上段横行パレット
- 5 中間段パレット

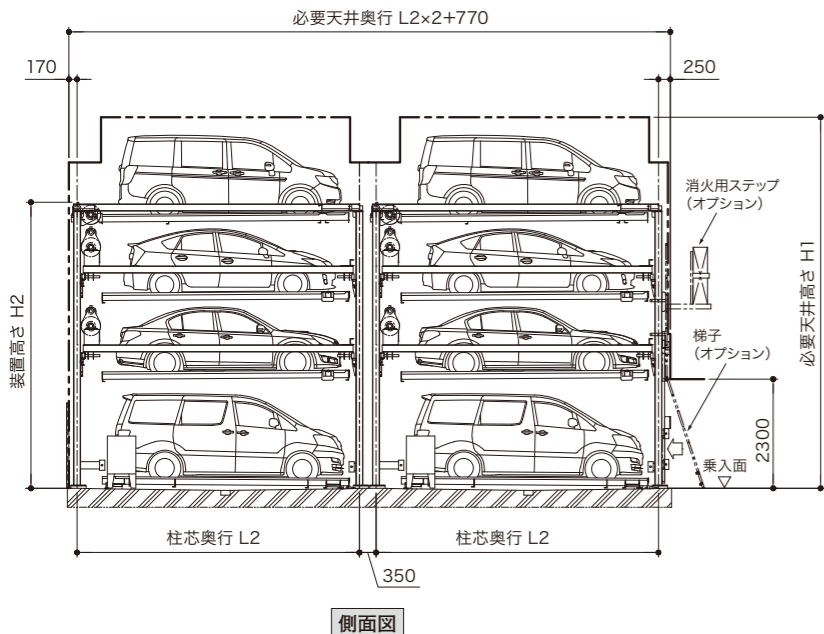
(最小2連基からTPJW3は最大6連基、TPJW4は最大4連基まで、TPJW5は最大3連基まで設定可能です。)  
(TPJW3は中間段が1段、TPJW5は中間段が3段となります。)

### 機種ラインナップ (地上3段・地上5段仕様もございます)

側面及び背面:壁又は柵  
(H=1800以上 装置側工事範囲外)

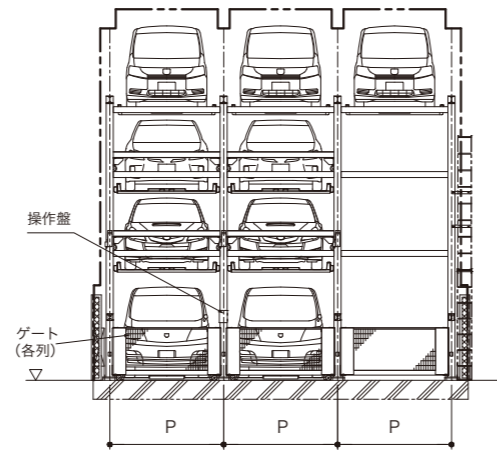


平面図



側面図

TPJW4型



正面図

## 諸元表

表1 (幅、奥行方向)

名称	5段仕様	ネオトーパーク TPJW5型		
	4段仕様	ネオトーパーク TPJW4型		
	3段仕様	ネオトーパーク TPJW3型		
方式		地上3~5段方式 (昇降横行式・縦列式)		
型式 (*は表2参照)		EM*J	LM*J	GS*J
収容車諸元	分類	中小型乗用車	中型乗用車	大型乗用車
	全長 (mm)	4850	5050	5300
	全幅 (mm)	1850	1850	1950
最大質量 (kg)		2000	2000	2300
連基ピッチ P (mm)		2400	2400	2500
必要間口 W2 (mm)		(連基ピッチP) × (連基数N) + (通路670)		
柱芯奥行 L2 (mm)		5750	5950	6200
操作方式		タッチパネル方式		
昇降方式	駆動方式	電動式 (ワイヤロープ方式)		
	モータ	2.2kW ブレーキ付 3相交流 200/220V (50/60Hz)		
横行方式	駆動方式	電動式 (ローラチェーン駆動)		
	モータ	0.2kW ブレーキ付 3相交流 200/220V (50/60Hz)		
速度 (50/60Hz)	昇降 (m/min)	4.0/4.8		
	横行 (m/min)	7.4/8.9		

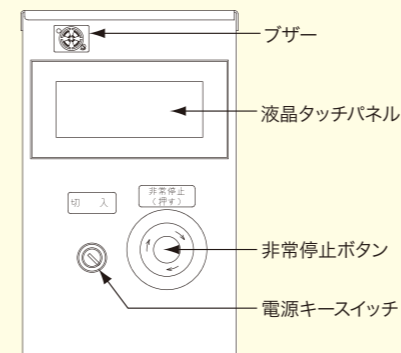
表2 (高さ方向)

型式 (**は表1参照)		**CJ	**AJ	**NJ (5段仕様のみ)	**HJ (4段、3段仕様のみ)	
収容車諸元全高	最上段 (mm)	1550	2100	2100	2100	
	中間段 (mm)	4段	1550	1550	1850	
		2、3段	1550	1550	1550	2100
必要天井高さ H1	地上段 (mm)	1750	2100	2100	2100	
	5段仕様 (mm)	8675	9475	9775		
	4段仕様 (mm)	7015	7815		8915	
装置高さ H2	3段仕様 (mm)	5355	6155		6705	
	5段仕様 (mm)	7440	7690	7990		
	4段仕様 (mm)	5780	6030		7130	
		3段仕様 (mm)	4120	4370	4920	

- 地上部に固定消防配管が必要な場合、装置の必要天井高さ (H1) が上記表の寸法より高くなりますので別途お問い合わせ下さい。
- 本装置は後進乗入れです。 ●上記以外にも数多くの型式を取りそろえております。 ●作動速度は目安の数値です。
- ドア下地上高が低い車両は収容できません。 ●インバータ制御による速度向上のオプションもございます。
- 地上横行パレット用の埋込みレールを設置します。収まり等の詳細については別途お問い合わせ下さい。

## 操作盤

電源キーを「入」にして、液晶タッチパネルにて操作し、パレットを呼び出します。



## 装置の防錆仕様

### 《パレット》

- ・粉体塗装
- ・溶融亜鉛めっき鋼板+粉体塗装
- ・溶融亜鉛めっき

### 《フレーム》

- ・溶融亜鉛めっき

## 標準塗装色

色票番号\*N-60 ライトグレー

※印刷物なので、色は多少異なります。  
※(社)日本塗料工業会塗料用標準色(色票番号の「\*」は年度により異なります。)  
※塗装仕様時のパレット本体色を示します。