

ShinMaywa

新明和ごみ貯留排出機

ダストドラム®

DUST 
DRUM



ごみ置き場革命!

ごみ置き場にまつわる 悩み・トラブルを 『ダストドラム®』が解決します!

近年、大都市における集合住宅で効率的にごみ収集を行うべく、ごみ貯留排出機が積極的に導入されています。新明和ごみ貯留排出機「ダストドラム®」は、投入されたごみをドラムで圧縮・減容して貯留する装置で、密閉構造であることから、臭いがかもれることが少なく衛生的にごみを貯留でき、マンションなどの集合住宅などに最適なごみ収集システムです。使用者は、毎日ごみを捨てられ、ボタンを押すだけで収集車への積み替えが行えるなど、簡単かつ衛生的に作業が行えるのが特長です。



納入事例

ごみ置き場にまつわるこんな悩み...



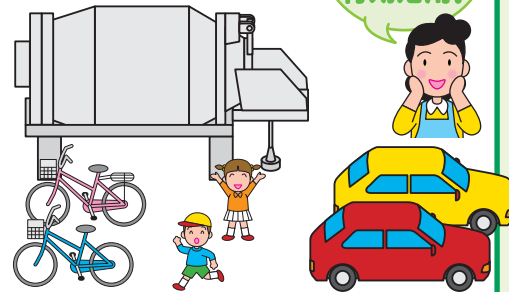
『ダストドラム®』 が解決!

集合住宅や事業ビルにおいて清潔・簡単に、
しかもコンパクトにごみを貯留し、効率の良い排出を実現。

Merit 1 効率的なごみ貯留により、 ごみ置き場を省スペース化

投入されたごみをドラムで圧縮・減容して貯留することにより省スペースを実現できます。

大切な
土地を
有効活用!



80%

約8割*の空間が
多目的に利用可能!

*約8割とは、東京都23区内「再利用対象物保管場所設置基準・廃棄物保管場所設置基準」に基づき、住戸数500戸を想定して比較しています。省スペースの割合はダストドラムの設置環境や住戸数によって差異が生じます。

Merit 2 毎日ごみ出し可能

毎日ごみが捨てられるため、室内や、ベランダなどに貯めなくてもいいので居住空間もスッキリ清潔です。

スッキリ
清潔!

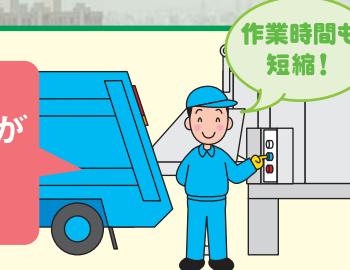


ベランダなどでの
一時保管が不要

Merit 5 操作ボタンを押すだけの 自動排出

収集車への積み替えは操作ボタンを押すだけです。収集車も従来のパッカー車でいえるので、専用の収集車を用意する必要がありません。

収集作業が
簡単



Merit 3 鋼板製容器構造

容器貯留なので火災などからの防災面にも優れています。

防災・防犯面でのトラブルを解消

Merit 4 鋼板製容器で密閉貯留

密閉貯留方式なので、ごみの散乱、汚水のもれ、悪臭や害虫などの発生も少なく衛生的です。

汚水・悪臭・害虫などの
発生を抑え衛生的

防災・防犯も
安心!
密閉貯留で
衛生的!

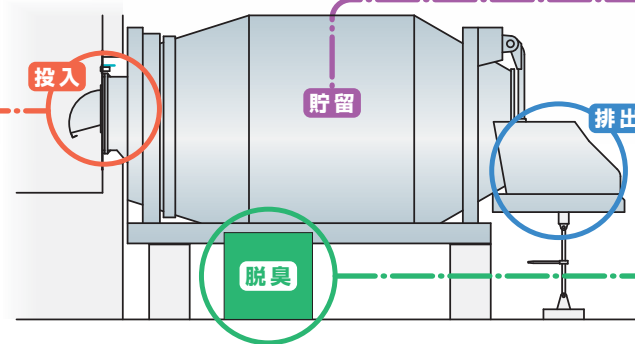


作業時間も
短縮!

最適システム化。

新築でも改築でも、屋内でも屋外でも。
使用環境に合わせて最適なシステムを実現。

投入・貯留・排出設備およびオプションの組み合わせは自由自在!
ニーズに合わせてお選びください。



投入

設置条件や運用条件などの使用環境に合わせて、投入方式をお選びいただけます。

定容量投入口方式



バリアフリー投入方式



反転投入方式



観音扉方式



上部階投入方式

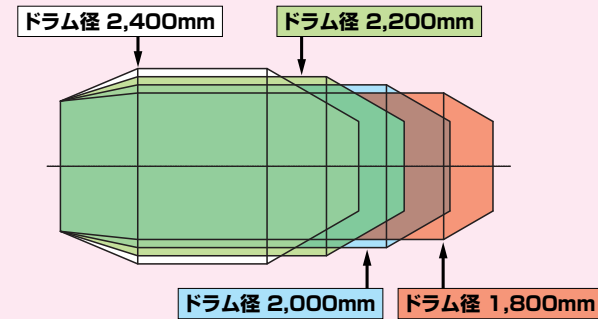


貯留

設置条件やごみ条件などの使用状況に合わせて、形状や材質などをお選びいただけます。

ドラム径 (直径)

ダストドラムの設置スペースに合わせてドラム径 (直径) を変更できます。ドラム径を変えることで全長が短くなり、奥行きのないスペースにもダストドラムの設置が可能になります。



ドラム材質

ごみ成分などの条件に合わせて、ドラム材質をステンレスに変更できます。

大容量ドラム

ごみ排出量が多い場合には、標準容量*外の大容量ドラムの製作も可能です。
*次ページ主要諸元をご参照ください。

カバー付ダストドラム*

屋内での使用を考慮した簡易型カバーから、屋外での使用を考慮した屋外設置型全面カバーまで、使用状況に合わせてお選びいただけます。



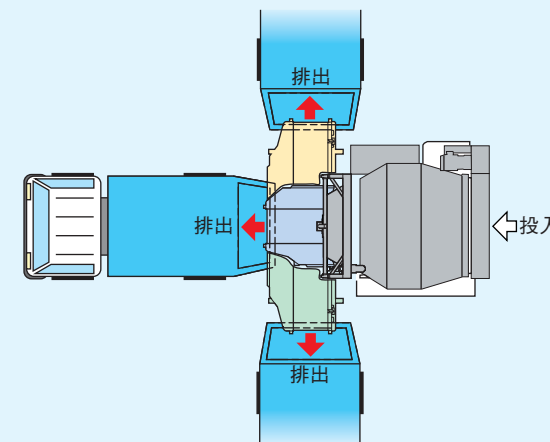
●カバー付ダストドラム *カバーはオプションとなります。

排出

設置条件や運用条件などの使用状況に合わせて、排出設備をお選びいただけます。

排出コンベア

排出方向が三方向から選べます。



排出シュート



回転格納式コンベア



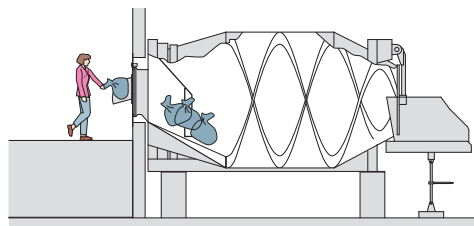
脱臭

オゾン脱臭・薬剤散布・活性炭吸着などの脱臭システムを使用条件に合わせ、最も効果的な形で装備することができます。* 臭気の発生を極力抑えることにより、大量に生ごみが出るテナントビルなどでも安心してお使いいただけます。
*脱臭装置はオプションとなります。

ごみの流れ

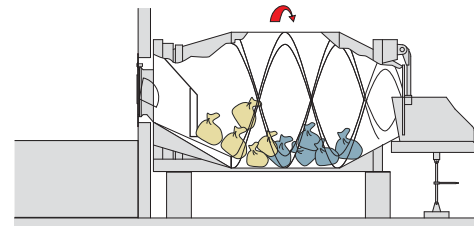
1 貯留状態-1

定容量バケット投入口より、ごみを投入します。



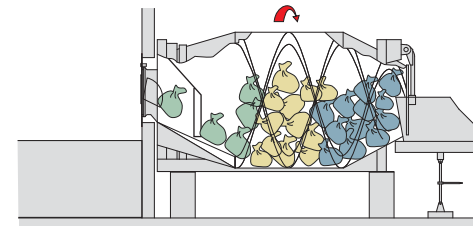
2 貯留状態-2

ドラムの回転により、ドラムはごみを出口方向へ移動します。



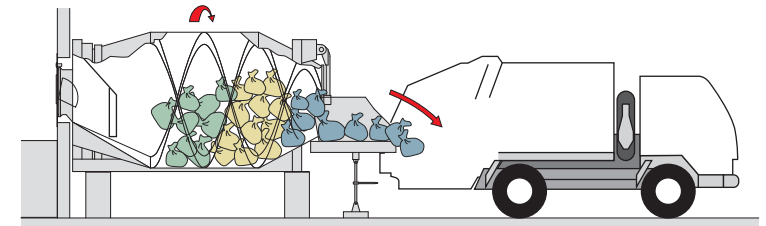
3 貯留状態-3 (満量)

1、2の動作が数回繰り返されて、投入回数を検知すると満量になります。



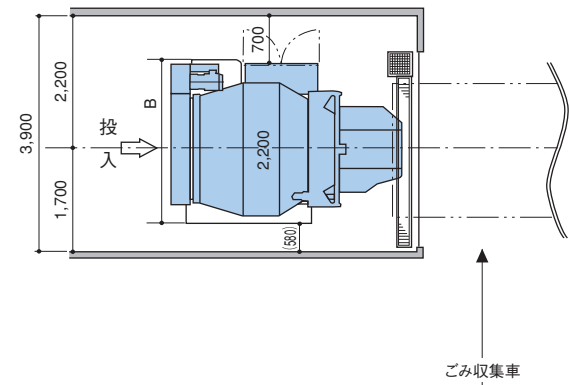
4 排出状態

ごみをドラムの回転により、ごみ収集車に積み替えます。

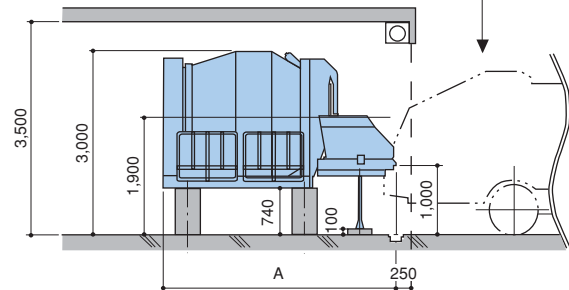


寸法図 (参考例*)

● 平面図



● 立面図



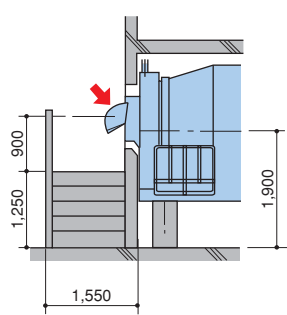
*ドラム径を2,200mmとした時の寸法を示します。
*排出高さを1,000mmとした時の寸法を示します。

● 設置寸法表

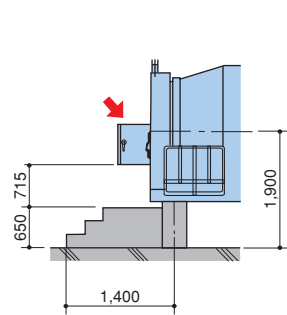
容量 (呼称) m³	各部寸法	
	A (mm)	B (mm)
6	3,870	2,680
8	4,390	
10	4,910	
12	5,430	
14	5,950	
16	6,470	2,750
18	6,990	
20	7,510	
22	8,030	
24	8,550	2,840

投入方式タイプ別寸法 (参考例*)

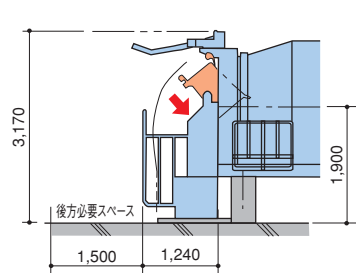
① 定容量投入方式



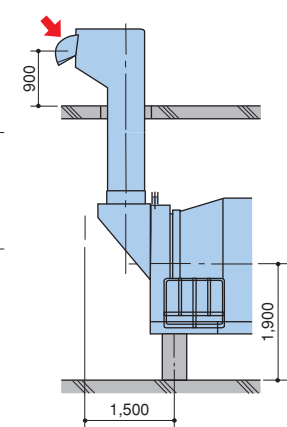
② 観音扉方式



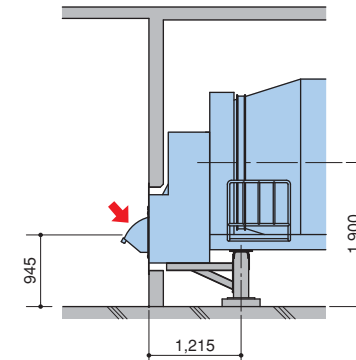
③ 反転投入方式 (0.2m³タイプ)



④ 上部階投入方式



⑤ バリアフリー投入方式



*排出方式などによって高さ方向の寸法は変化します。

主要諸元

型式		XR									
容量(呼称) m³		6	8	10	12	14	16	18	20	22	24
項目	排出能力 (m³/min)	1.0 (平均)*									
	排出コンベア機長 (mm)	1,000 (S.T.D) ベルト有効幅630									
	ドラム本体質量 (t)	3.4	3.6	3.8	4.0	4.2	4.8	5.1	5.3	5.5	5.7
駆動装置	電動機出力 (kW)	5.5		7.5		11		15			
	電圧 (V)	三相200V又は三相400V級									
1次側電源	容量 (kVA)*	15		20		23		31			
	0.2m³反転投入方式容量 (kVA)*	16		21		24		32			

*排出能力はごみ質により異なります。
*電気容量は投入方式により多少異なります。
*0.6m³反転投入方式の電気容量については、0.2m³反転投入方式から1kVA加算してください。

設置計画時に留意いただきたい建築付帯設備

給水および排水設備

室内、容器の洗浄、および作業員の手洗い用のため、給水栓を設けてください。また、床面の水勾配、排水溝を設けていただければ、水はけがよくなります。

室内の換気

投入・収集作業が衛生的に行えるよう、ファン、ダクト等によって室内を充分換気してください。

排気ダクトの接続・吸気

ごみ貯留部(臭気抜きパイプ)を建物の排気ダクトに接続することによって、建物外に排気することができます。



室内の照明

投入・収集作業に支障のない明るさを確保し、作業の安全性を図ってください。

他の場所との仕切り

シャッター、扉等によって、収集車入り口を仕切ってください。

収集車の誘導路及び誘導ライン

収集車がごみ貯留排出機に安全に接続できるよう、充分な高さ、幅を確保してください。ごみ収集車の設備への寄り付きを良くするための誘導ラインを引いてください。

床の防水塗装

その他の設備



● 0.2m³リサイクルカート

● 缶プレス機



● 0.7m³反転コンテナ

● 発泡スチロール溶融機



● アミ台車

● ごみ計量装置

● 上記以外の設備については、ご相談ください。

関連シリーズ製品



● ダストスクリュ



● ユニ・ドラム

設備メンテナンス

常に100%の性能を

環境設備機器を、より良好に、常に100%の性能を発揮できる状態に保つため、さまざまなメンテナンス・サービスを行っている新明和ウエステック株式会社。新明和グループの一員として機器の構造、製造工程を知り尽くしていればこそ確実な点検・整備が可能です。

また、現在、稼働中の設備を可能なかぎり活かす環境保全の立場に立ち、性能改良工事、延命工事についても積極的に展開しております。

FIELD NETWORK

全国に広がるネットワークを駆使し、365日24時間のサポート体制で、お客様のニーズにお応えします。



- 直営サービス拠点
- 主要協力サービス拠点



●本カタログの仕様及び寸法は予告なく変更することがあります。



安全に関するご注意

●ご使用前に「取扱説明書」をよくお読みのうえ正しくお使い下さい。

新明和工業株式会社

このカタログは再生紙を使用しています。

環境システム本部

営業部 〒110-8620 東京都台東区東上野5丁目16-5 (新明和上野ビル)
 (代表窓口) ☎(03)3842-6332 FAX(03)3842-6335
 営業部 〒532-0003 大阪市淀川区宮原3丁目3-31 (上村ニッセイビル)
 (関西・四国) ☎(06)4807-5520 FAX(06)6397-6009

営業部 〒063-0801 札幌市西区二十四軒一条7丁目2-39
 (北海道・東北) ☎(011)641-0511 FAX(011)611-6616

営業部 〒460-0011 名古屋市中区大須1丁目7-11
 (北陸・中部) ☎(052)231-5191 FAX(052)212-4720

営業部 〒812-0042 福岡市博多区豊1丁目9-43
 (九州・中国) ☎(092)411-5455 FAX(092)471-7224

ホームページアドレス: <http://www.shinmaywa.co.jp>