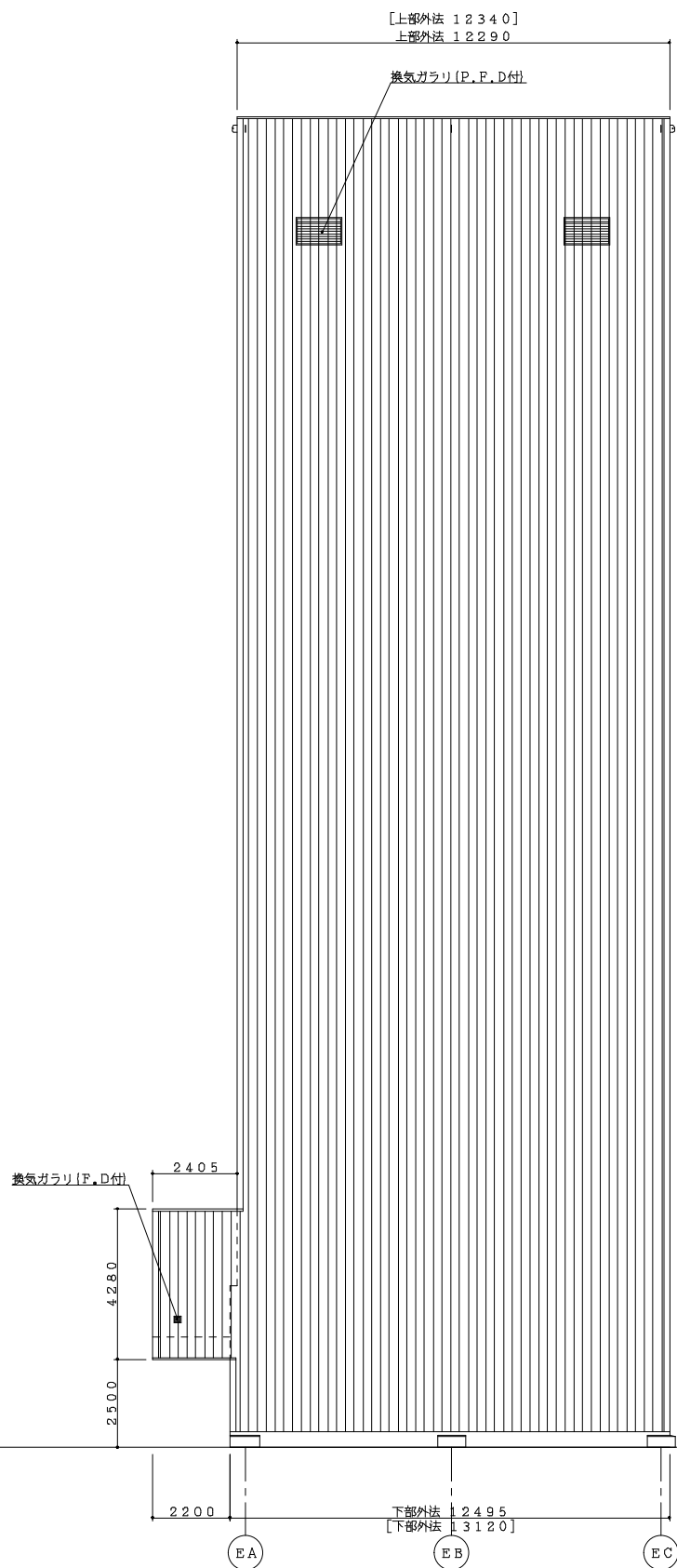
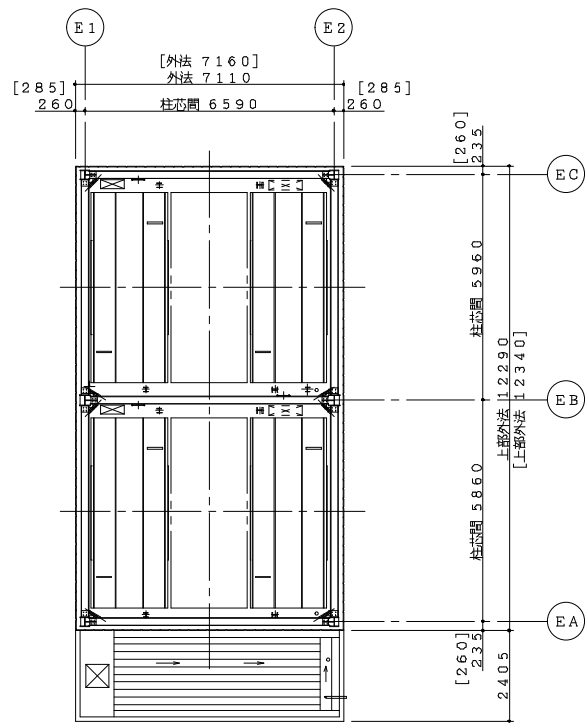


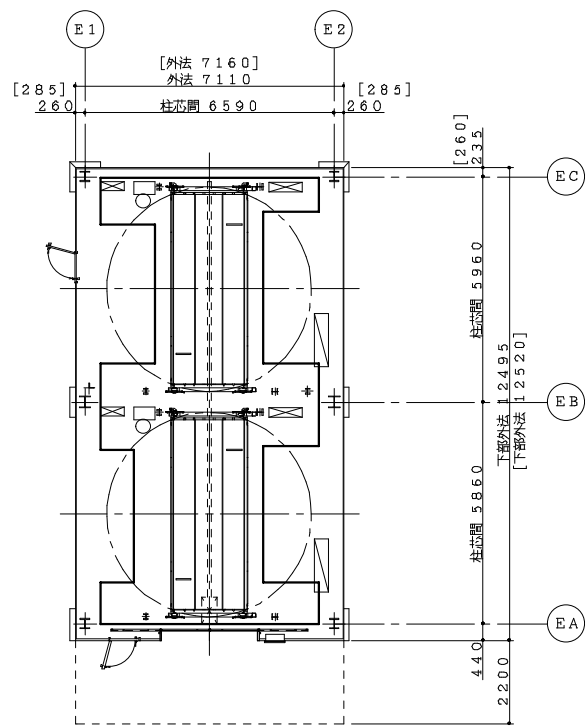
(EA) 通側立面図 S=1/100



(EB) 通側立面図 S=1/100



上部平面図 S=1/100



乗入面平面図 S=1/100

※本図は全高4.0m以下の寸法を示します。
 [] 寸法は全高4.0m超~4.5m以下の寸法を示します。

- 上記寸法は鋼板外装(足場無し工法)、別置三方枠、底上ポンベ室無しの場合を示します。
- 2時間耐火の施工が必要な場合は寸法が異なりますので問い合わせ願います。
- 寒冷地におけるパレット排水仕様を採用した場合、間口柱芯間、間口外法が+50mm必要となります。
- 地震時の変形量: 立駐の平面計画に際し、隣接ビル等のクリアランスを確保するために、立駐の地震時の変形量は、概算値として次式で計画してください。(C0=0.2時)
 全高25m以下δ(変形量) = (地上高) ÷ 800 (両方向共)
 25m超δ(変形量) = (地上高) ÷ 500 (両方向共)
- ポンベ室はレイアウトによって地上置き、底上などに計画することができます。
- 駐車設備前面に出入庫車が2台以上待機できる空地をご計画ください。

新明和機械式立体駐車装置仕様			
認定番号	近畿(21)-14		
名称	新明和エレベータ		
型式	EW-P3		
型式	EW2JX-30/H10T2*30/H10T2-F3*1		
収容車種・台数	普通乗用車60台収容 ハイルフ車20台収容 合計80台収容		
収容車	最大長	5015mm	
	最大幅	1850mm	
	最大高	入口側	奥側
		1550mm:普通乗用車	1550mm:普通乗用車
	最大車重	入口側	奥側
		2000kg:普通乗用車	2000kg:普通乗用車
タイヤ外寸	2500mm:ハイルフ車	2500kg:ハイルフ車	
最低地上高	1830mm		
ドアミラーは折りたたんで下さい			
収容車寸法			
	<p>乗入スペースには、積込制限があります。センターで検知しますが、以下のような車は入庫できません。</p> <ol style="list-style-type: none"> リフトアップバルクヘッド車 車身より突出する部品は積込時に検知できないため、積込の妨げがあり、入庫できません。 車検印が不明な車両、空缶車、フック付、フック付、フック付、フック付 積込を繰り返している車は入庫できません。 ドアミラーを折りたたんでください。 積込が正常に完了しない限り、積込が中止する恐れがありますので、必ず積込完了を確認してください。 		
乗入方向	前進入庫、前進出庫		
操作方式	液晶タッチパネル・ICカード方式		
主電動機	AC3φ 200V18.5kW 2台/基		
電送り	1.5kW×2台/基		
送回	1.1kW×2台/基		
送回ケーブル	3.7kW×2台/基		
制御方式	ベクトル制御インバータ方式		
昇降	66~120m/min (自動可変速)		
搬送	42m/min		
送回	5.6rpm		
照度設備	塔内乗入部 FL-40W×4+保守用		
消火設備	CO2消火設備		
三方枠	運転盤別置形三方枠		
扉方式	2枚開きドア		
構造	特定防火設備戸(消火設備連動)		
寸法	間口2550×高さ2200		
仕上	三方枠 鋼板製・密着仕上 ドアパネル		
ビジュアルインフォメーション	<ul style="list-style-type: none"> 自動車位置案内灯 自動車誘導ミラー 運転盤 液晶パネル表示部 入口番号(空車台数) 呼び番号(乗車台数) 待ち時間 メッセージ 		
	<ul style="list-style-type: none"> CO2ガス赤消灯(消火操作時電報) 出庫警報灯(黄色回転灯、ホールド) 運転ロック装置 塔内非常停止印(入口側・奥側共、左右各3ヶ所) 出入口ドア挟まれ防止センサー 扉閉装置(扉度5以上計測時、機械を緊急停止) 塔内安全確認用カメラ、モニター ドアミラー折りたたみ忘れ防止センサー 		
冠水対策	<ul style="list-style-type: none"> ピット内の排水所の水位を検出し、エレベータフレームを上昇させます。 パレット落下防止装置2G仕様 カウンタウエイトレール2G仕様 		
設計用水平線度			
特殊仕様			
<p>乗入スペースについて</p> <ol style="list-style-type: none"> 積込の仕様(図)は積込作業員が積込時2014年版5.5.2.2に準拠しています。 積込時での必要スペースは出庫時と異なります。 積込作業員が積込時、積込作業員が積込作業員のため立ち入り禁止です。 積込作業員が積込時、積込作業員が積込作業員のため立ち入り禁止です。 積込作業員が積込時、積込作業員が積込作業員のため立ち入り禁止です。 			
<p>※認定有効期限 2026年9月24日(有効期限5年) 認定番号の更新があった場合は、認定番号(認定書)を差し替え致します。</p>			

特記事項

作成	尺度
点検	/
審査	/
承認	/
符号	年.月.日	来歴(変更内容)	訂正者 承認

作成	尺度
点検	/
審査	/
承認	/

図面名称	EW2JX-30/H10T2*30/H10T2-F3	管理図番
発行図番	管理図番
発行	管理図番

新明和工業株式会社

発行図番

管理図番