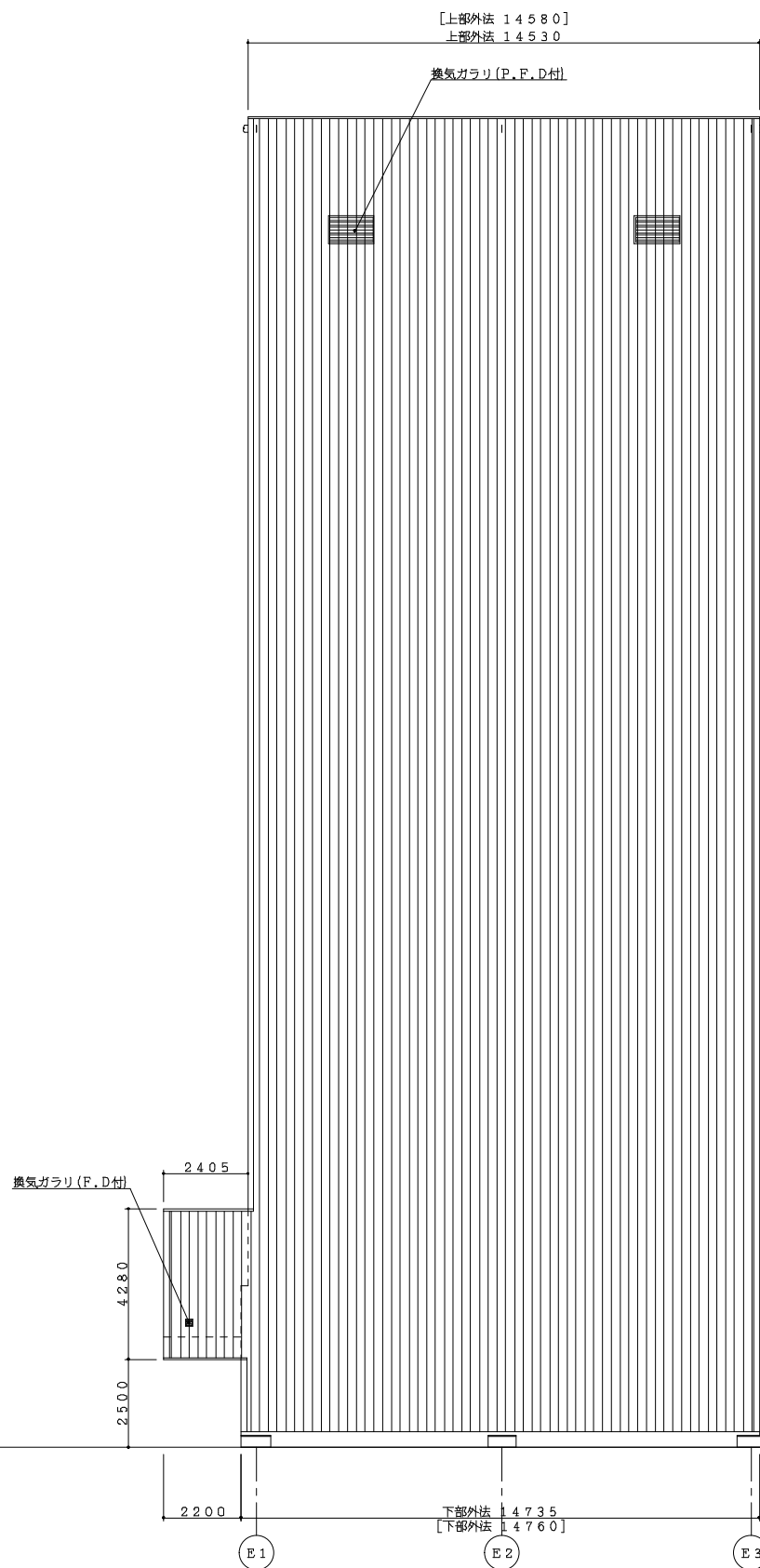
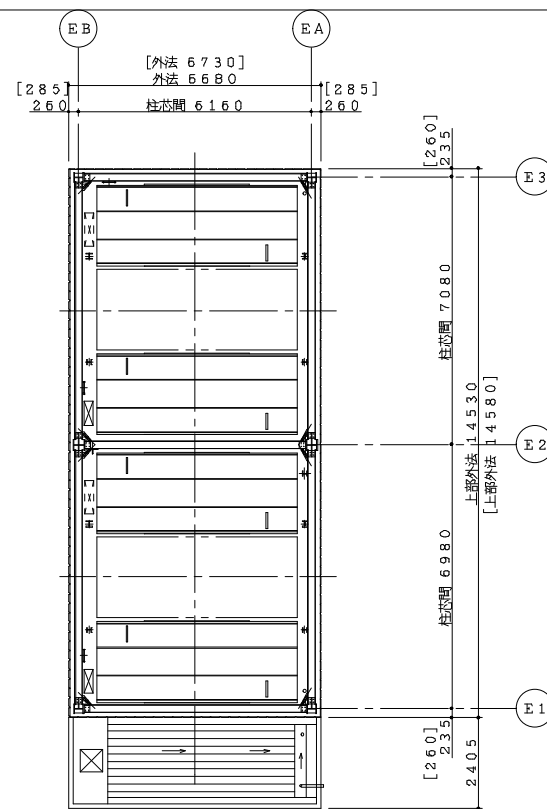


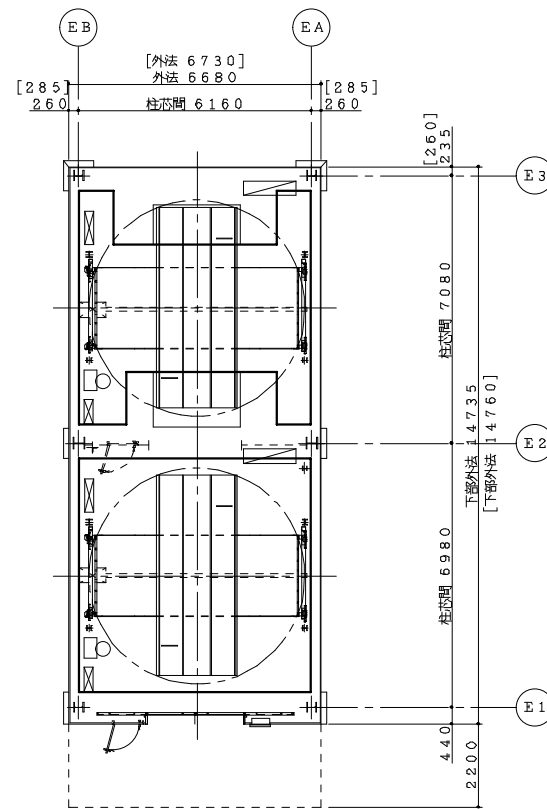
(E1) 通側立面図 S=1/100



(EA) 通側立面図 S=1/100



上部平面図 S=1/100



乗入面平面図 S=1/100

※本図は全高4.0m以下の寸法を示します。  
[ ]寸法は全高4.0m超~4.5m以下の寸法を示します。

新明和機械式立体駐車装置仕様		
認定番号	近畿(21)-14	
名称	新明和エレベータ	
型式	EW-P3	
型番	EW2AX-30/H10T1*30/H10T1-F3*1	
収容車種・台数	普通乗用車60台収容 ハイルフ車20台収容 合計80台収容	
収容車	最大長	5300mm
	最大幅	2050mm
	最大高	入口側 1550mm:普通乗用車 2000mm:ハイルフ車
	最大重	入口側 2500kg:普通乗用車 2500kg:普通乗用車
収容車寸法	タイヤ外寸	1960mm
	最低地上高	1100mm
	ドアミラーは折りたたんで下さい。	
乗入方向	前進入庫、前進出庫	
操作方式	液晶タッチパネル・ICカード式	
主電動機	AC3φ 200V18.5kW 2台/基	
電動機	送り 1.5kW×2台/基 戻り 1.1kW×2台/基	
制御方式	ベクトル制御インバータ方式	
昇降	66~120m/min (自動可変速)	
送戻	42m/min	
速度	5.6rpm	
照明設備	塔内乗入部 FL-40W×4+保守用	
消火設備	CO2消火設備	
三方弁	運転盤別形状三方弁	
扉方式	2枚横開きドア	
出入口構造	特定防火設備戸(消火設備連動)	
寸法	開口2500×高さ2200	
仕上	三方弁 鋼板製・塗装仕上 ドアパネル	
ビジュアルインフォメーション	自動車位置案内灯 自動車誘導ミラー 運転盤 液晶パネル表示部・入口番号(空車台数) 呼び番号(乗車台数) 待ち時間・メッセージ	
	CO2ガス赤消灯(消火操作時電燈) 出庫警報灯(黄色回転灯、ホールス) 運転ロック装置 塔内非常停止印(入口側・奥側共、左右各3ヶ所) 出入口ドア挟まれ防止センサー 塔内安全確認用カメラ、モニター ドアミラー折りたたみ忘れ防止センサー	
冠水対策	ピット内の排水会所の水位を検出し、エレベータフレームを上昇させます。	
設計用水平線度	パレット落下防止装置2G仕様 カウンタウエイトレール2G仕様	
特殊仕様	<p>乗入スペースについて</p> <ol style="list-style-type: none"> <li>1. 運転盤の位置(図)は仕様書(近畿(21)-14)に準拠して2014年4月5日、2.2に準拠しています。</li> <li>2. 運転盤までの正面距離の確保は出来ません。</li> <li>3. 運転盤から乗入スペースの確保は、運転盤の位置をため立入らねて下さい。</li> <li>4. 運転盤前には歩行、荷物があるため、足元には注意して下さい。</li> <li>5. 運転盤の位置・荷物がある場合は、運転盤前で待って下さい。</li> </ol>	

※認定有効期限 2026年9月24日(有効期限5年)  
認定番号の更新があった場合は、認定番号(認定書)を差し替え致します。

- 1) 上記寸法は鋼板外装(足場無し工法)、別置三方弁、底上ポンペ室無しの場合を示します。
- 2) 2時間耐火の施工が必要な場合は寸法が異なりますので問い合わせ願います。
- 3) 寒冷地におけるパレット排水仕様を採用した場合、間口柱芯間、間口外法が+50mm必要となります。
- 4) 地震時の変形量：立駐の平面計画に際し、隣接ビル等のクリアランスを確保するために、立駐の地震時の変形量は、概算値として次式で計画してください。(C0=0.2時)  
全高25m以下δ(変形量) = (地上高) ÷ 800 (両方向共)  
25m超δ(変形量) = (地上高) ÷ 500 (両方向共)
- 5) ポンペ室はレイアウトによって地上置き、底上などに計画することができます。
- 6) 駐車設備前面上出入庫車が2台以上待機できる空地をご計画ください。

特記事項

作成	...	尺度	...	工事名称	新明和工業株式会社
点検	...	/	...	図面名称	発行図書
審査	...	/	...	管理図書	管理図書
承認	...	/	...		
符号	年、月、日	来歴(変更内容)	訂正者	承認	

新明和工業株式会社

発行図書

管理図書

EW2AX-30/H10T1\*30/H10T1-F3

頁