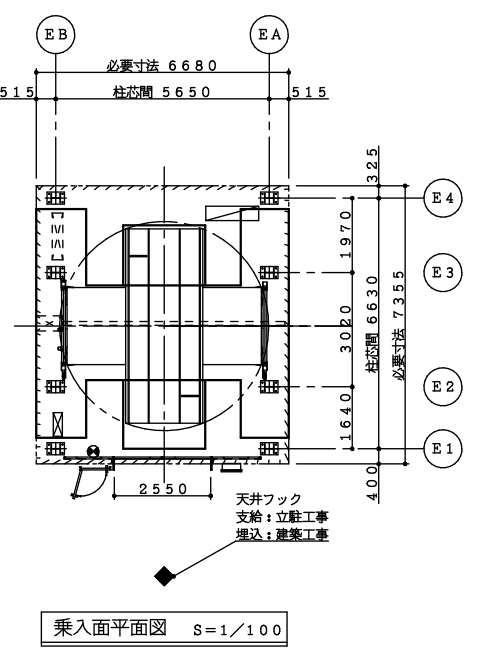
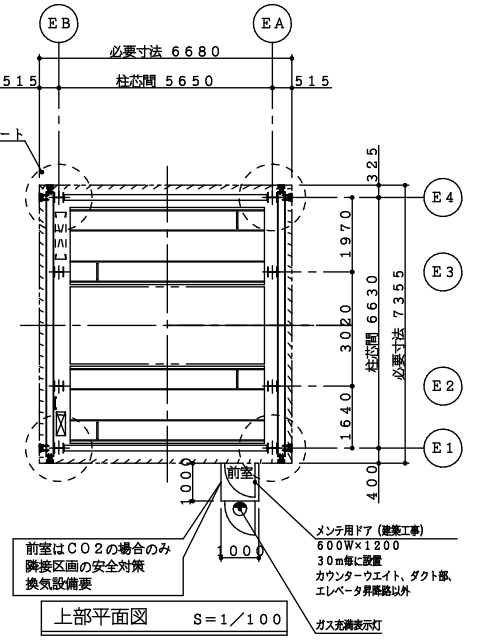
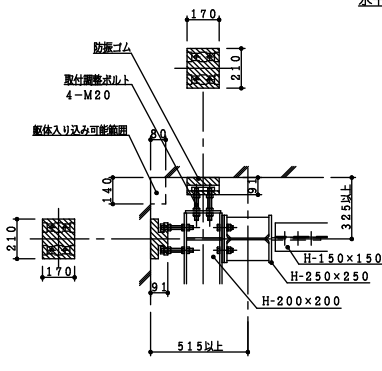
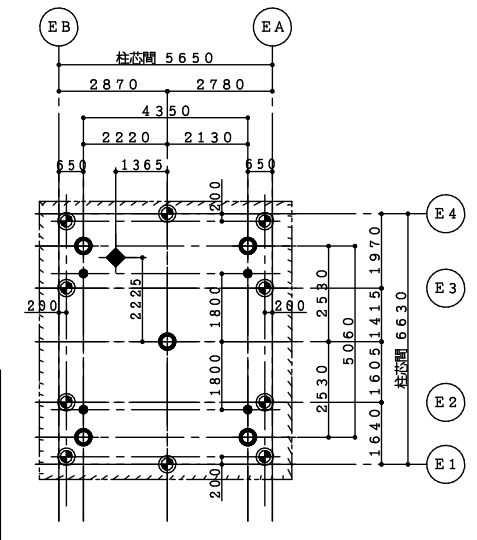


天井フック 凡例

用途	吊荷重	数量
◆ 駆動部用	30 kN/ヶ所	1ヶ所
● 鉄骨柱、梁用	10 kN/ヶ所	10ヶ所
○ ゴンドラ用、荷揚げ用	10 kN/ヶ所	5ヶ所
● ライフライン用	10 kN/ヶ所	4ヶ所
◆ 乗入階降ろし用 (乗入階図参照)	30 kN/ヶ所	1ヶ所
合計		21ヶ所



新明和機械式立体駐車装置仕様

認定番号 近畿(21)-9
 名称 新明和エレパーク
 型式 ET4JX-50/H22T1-EH3×1
 収容車種・台数 普通乗用車50台/バス2台/貨物車2台/合計72台/収容
 最大長 5015mm
 最大幅 1850mm
 最大高 1550mm (普通乗用車)
 2000mm (バス/貨物車)
 最大重量 2000kg (普通乗用車)
 2500kg (バス/貨物車)
 タイヤ外寸 1830mm
 最低地上高 90mm
 ドアミラーは折りたたんで下さい

取付寸法

取付スペースには、新明和製ではありません。入庫時に必ず確認してください。 (メーカー推奨の取付寸法を必ず守ってください。)

乗入方向 前進入庫、前進出庫
 操作方式 液晶タッチパネル・ICカード方式
 主電動機 AC3φ 200V 37kW 1台/基
 電送リ 1.1kW×1台/基
 回転 5.0rpm
 ロッキング 3.7kW×1台/基
 制御方式 ベクトル制御インバータ方式
 昇降 120m/min
 横送り 40m/min
 速度 5.0rpm
 照明設備 塔内乗入部 FL-40W×4+保守用
 消火設備 CO2消火設備
 三方弁 塔内消防用三方弁
 出入口構造 特定防火設備 (消火設備連動)
 出入口寸法 開口2550×高さ2200
 構造 三方弁 鋼板製・塗装仕上
 ドアパネル
 ・自動車位置案内灯
 ・自動車誘導ミラー
 ・運転座
 ビジュアルインフォメーション
 液晶パネル表示部
 ・入口番号 (空車台数)
 ・呼び番号 (乗車台数)
 ・待ち時間
 ・メッセージ
 ・CO2ガス充填灯 (消火操作時電照)
 ・出庫警報灯 (黄色回転灯、ボール式)
 ・運転ロック装置
 ・塔内非常停止部 (左右各3ヶ所)
 安全装置
 ・出入口ドア挟まれ防止センサー
 ・感震装置 (震度5以上計測時、機械を緊急停止)
 ・塔内安全確認用カメラ、モニター
 ・ドアミラー折りたたみ忘れ防止センサー
 冠水対策
 ビン内の排水金網の水位を検出し、エレベータフロアを上昇させます。
 ・エレベータ下下防止装置2G仕様
 設計用水平変位
 ・カウンタウエイトレール2G仕様

特殊仕様

選定スペースについて
 1. 選定の寸法は (株)新明和機械工業技術標準2017年版
 5.1.2.2に準拠しています。
 2. 選定寸法での選定は、選定寸法に準拠して選定してください。
 3. 選定寸法での選定は、選定寸法に準拠して選定してください。
 4. 選定寸法に準拠して選定は、選定寸法に準拠して選定してください。
 5. 選定寸法に準拠して選定は、選定寸法に準拠して選定してください。

- 注記
- 鉄骨柱芯から躯体までの寸法は施工上の最小寸法から決めています。
 - 立駐の鉄骨は、本体建築物の変形を中地震時1/200、大地震時1/100として設計しています。立駐の鉄骨は、本体建築物の変形を考慮した変形とする必要があります。変形量の目標値または精算値を連絡願います。
 - 本体建築物と各サポートは、防振ゴムを介して接続しています。
 - 寒冷地におけるパレット排水仕様を採用した場合、開口柱芯間、開口必要寸法が+50mm必要となります。
 - 騒音問題上、立駐隣室が居室とならないよう考慮下さい。レイアウト上やむを得ない場合、遮音性の良いボード、2重壁等検討下さい。
 - 換気ガラリのそばに、居室の窓が無い様計画下さい。(音漏れ対策)
 - 配管等、壁貫通部がある場合、モルタル充填等スキマの処理を十分にお願いします。
 - 消火配管高さが50m以内となるよう、ポンベ室を計画下さい。
 - 消火ガスの排気ダクト、ファンは別途検討下さい。
 - 換気ガラリを計画下さい。
 - 選圧口を計画してください。(※消火ガスがN2の場合)
 - 駐車設備前面に入庫車が2台以上待機できる空地をご計画ください。