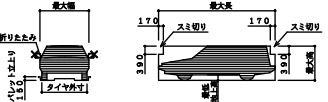


新明和機械式立体駐車装置仕様

認定番号	近畿(21)-9
名称	新明和エレパーク
型式	ET-ETH3
型	ET4X-50/H22T1-EH3×1
収容車種・台数	普通乗用車50台収容 ハイルーフ車22台収容 合計72台収容
最大長	5300mm
最大幅	2050mm
最大高	1550mm(普通乗用車)
	2000mm(ハイルーフ車)
最大重量	2500kg(普通乗用車)
	2500kg(ハイルーフ車)
タイヤ外寸	1960mm
最低地上高	90mm
ドアミラーは折りたたんで下さい	



取付スペースには、駐車設備がありません。セッティングが完了した状態で、以下のように車は入庫できません。  
 1. リアミラー、バンパーガード等、車体より突出する部品は駐車設備に干渉しないよう、事前に調整をお願いします。  
 2. 車庫扉が閉鎖状態であっても、扉が閉鎖状態にならないよう、事前に調整をお願いします。  
 3. ドアミラーを折りたたんでください。駐車設備のセンサーが、ドアミラーを検出すると、扉が閉鎖されず、扉が閉鎖された状態で入庫できません。

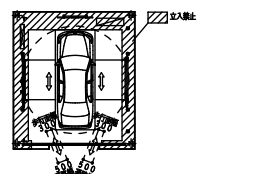
乗り降りパレットの所定高さ150mmあるため、車のリアを降りる際に、乗り降りパレットの高さを確認してください。(カーナビゲーションシステムによりドアが開かない可能性があります。)

乗入方向	前進入庫、前進出庫
操作方式	液晶タッチパネル・ICカード方式
主電動機	AC3φ 200V 37kW 1台/基
電送	1.1kW×1台/基
電動機	3.7kW×1台/基
制御方式	ベクトル制御インバータ方式
速度	昇降 120m/min
	横送り 40m/min
回転	5.0rpm
照明設備	塔内乗入部 FL-40W×4+保守用
防火設備	CO2消火設備
三方弁	消火設備用三方弁
扉構造	2枚扉構造
出入口寸法	開口2550×高さ2200
仕上	三方弁 鋼板製・塗装仕上 ドアパネル

ピジュアルインフォメーション	液晶パネル表示部 ・入口番号(空車台数) ・呼び番号(乗車台数) ・待ち時間 ・メッセージ
安全装置	・CO2ガス充填灯(消火操作時発光) ・出庫警報灯(黄色回転灯、ボール式) ・運転ロック装置 ・塔内非常停止部(左右各3ヶ所) ・出入口ドア挟まれ防止センサー ・感震装置(震度5以上計測時、機械を緊急停止) ・塔内安全確認用カメラ、モーター ・ドアミラー折りたたみ忘れ防止センサー
冠水対策	ピレット内の排水金所の水位を検出し、エレベータフロムを上昇させます。 ・パレット落下防止装置2G仕様
設計用水平変位	・カウンタウエイトレール2G仕様

特殊仕様

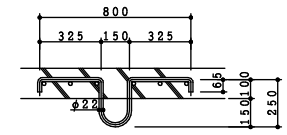
- 運転スペースについて  
 1. 運転の寸法は(社)立体駐車機工業技術標準2017年版、5.1.2.2に準拠しています。  
 2. 運転スペースの寸法は、運転者の身長に依存しません。  
 3. 運転スペースは、運転者の身長に依存しません。  
 4. 運転スペースは、運転者の身長に依存しません。  
 5. 運転者の身長・荷物の積み重ねは、運転スペースで行って下さい。



※認定有効期限 2026年7月15日(有効期限5年)  
 認定番号の更新があった場合は、認定番号(認定書)を差し替え致します。

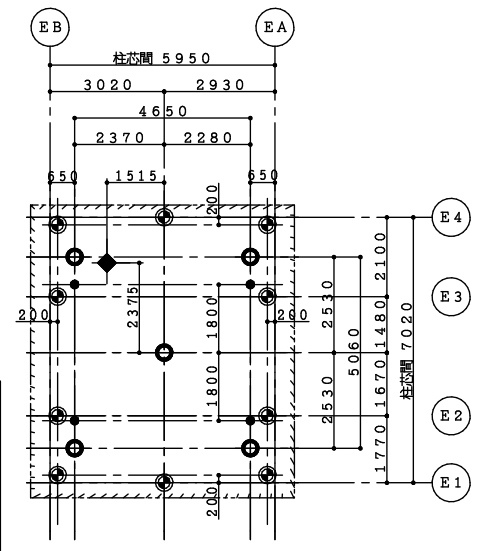
注記

- 鉄骨柱芯から躯体までの寸法は施工上の最小寸法から決めています。
- 立駐の鉄骨は、本体建築物の変形を中地震時1/200、大地震時1/100として設計しています。立駐の鉄骨は、本体建築物の変形を考慮した変形とする必要があります。変形量の目標値または精算値を連絡願います。
- 本体建築物と各サポートは、防振ゴムを介して接触しています。
- 寒冷地におけるパレット排水仕様を採用した場合、開口柱芯間、開口必要寸法が+50mm必要となります。
- 騒音問題上、立駐隣室が居室とならないよう考慮下さい。レイアウト上やむを得ない場合、遮音性の良いボード、2重壁等検討下さい。
- 換気ガラのそばに、居室の窓が無い様計画下さい。(音漏れ対策)
- 配管等、壁貫通部がある場合、モルタル充填等スキマの処理を十分にお願いします。
- 消火配管高さが5.0m以内となるよう、ポンベ室を計画下さい。
- 消火ガスの排気ダクト、ファンは別途検討下さい。
- 換気ガラの計画下さい。
- 遊圧口を計画してください。(※消火ガスがN2の場合)
- 駐車設備前面に出入庫車が2台以上待機できる空地をご計画ください。

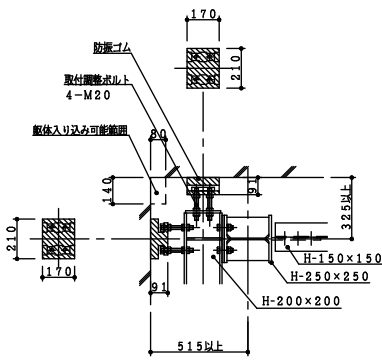


部品製作:立駐工事...21組  
 埋込:建築工事  
 スラブフック詳細図 S=1/20

用途	吊荷重	数量
◆ 駆動部用	30kN/ヶ所	1ヶ所
⊙ 鉄骨柱、乗用	10kN/ヶ所	10ヶ所
● ゴンドラ用、荷揚げ用	10kN/ヶ所	5ヶ所
○ ライフライン用	10kN/ヶ所	4ヶ所
◆(◇) 乗入降降ろし用(乗入降降参照)	30kN/ヶ所	1ヶ所
合計		21ヶ所

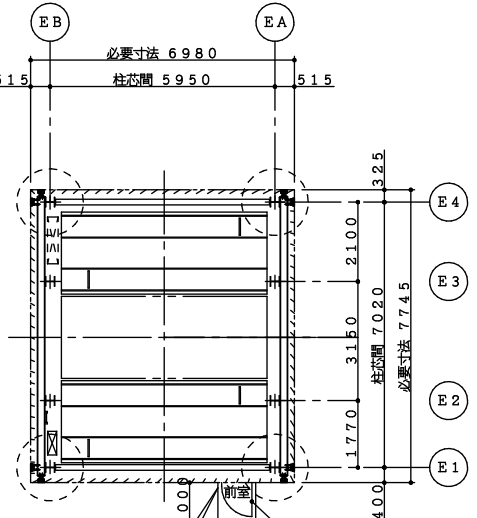


天井フック図 S=1/100

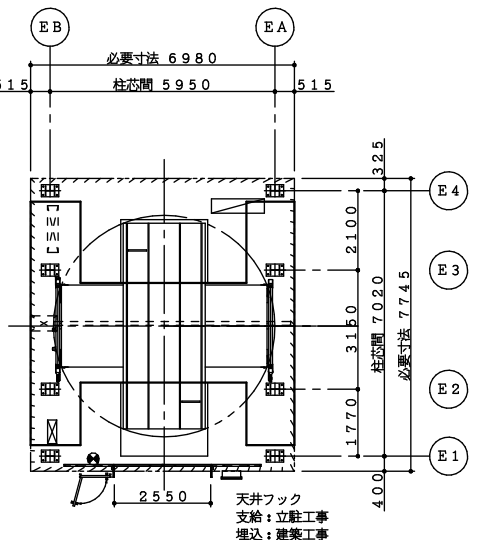


水平サポート図 S=1/20

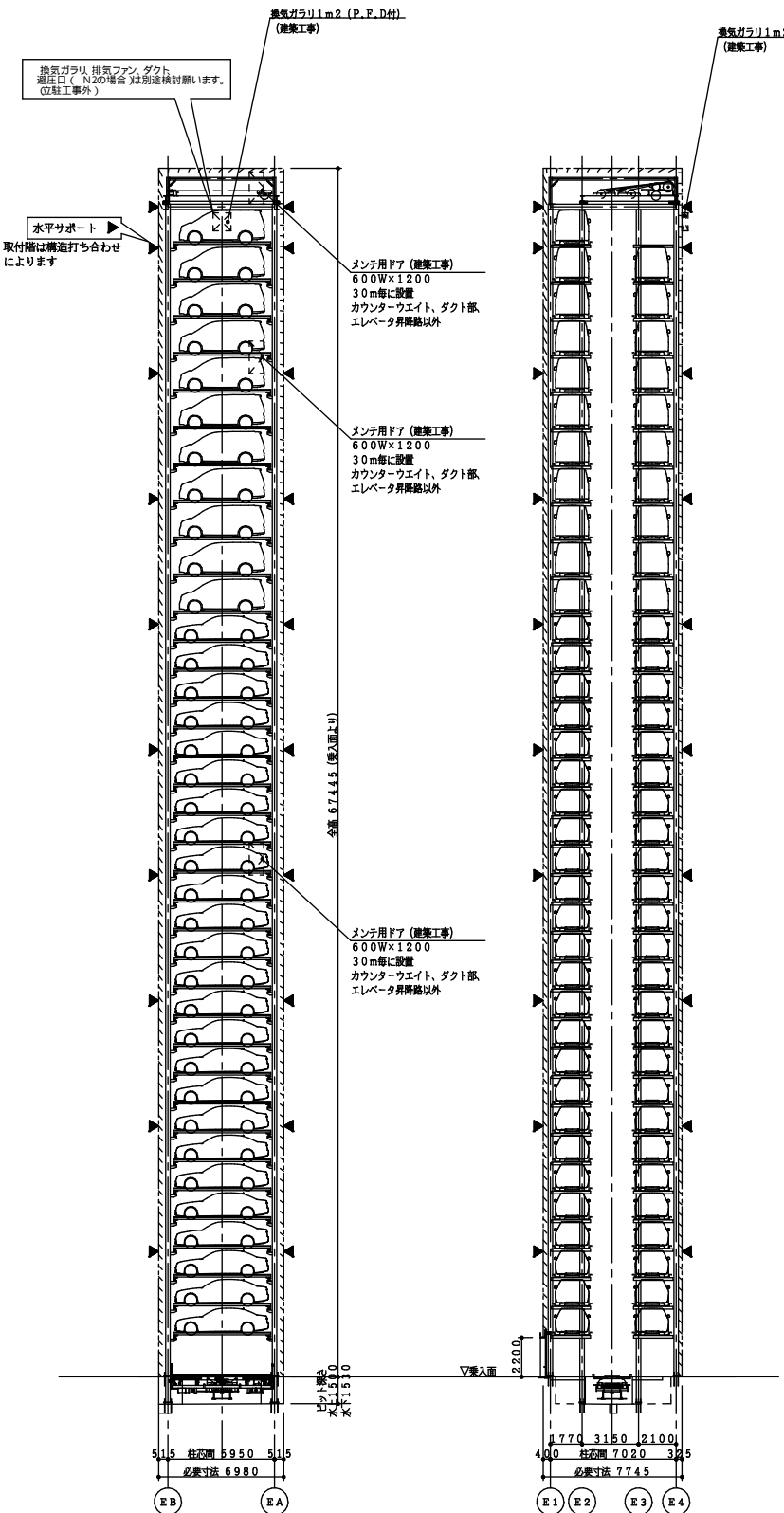
※サポート長さは躯体寸法により調整。



上部平面図 S=1/100



乗入面平面図 S=1/100



正面断面図 S=1/200

側面断面図 S=1/200

特記事項						作成	...	尺度	工事名称	新明和工業株式会社
						点検	...	/	発行図書	△ 頁
						審査	...	/	図面名称	ET4X-50/H22T1-EH3
						承認	...	/	管理図書	
符号	年.月.日	来歴(変更内容)	訂正者	承認						