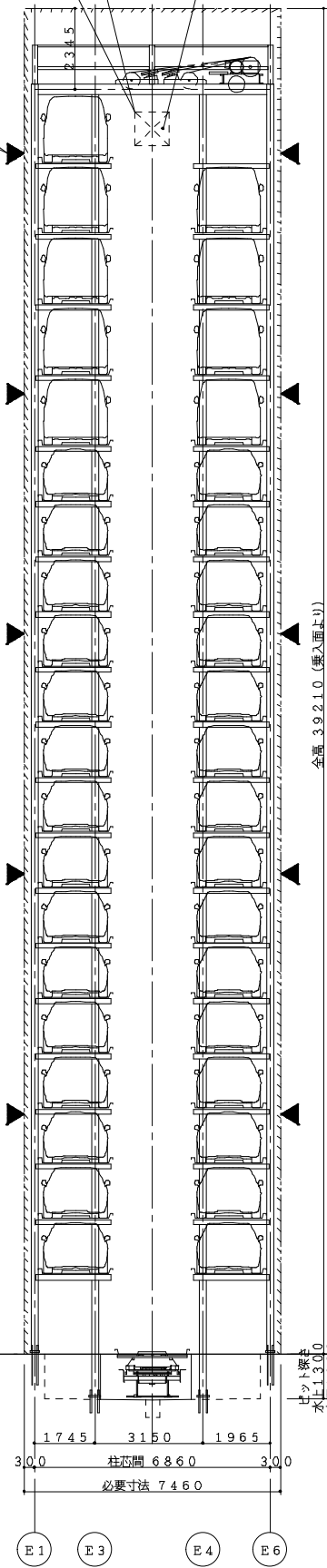


※換気ガリ、排気ファン、ダクト、
避圧口(※N2の場合)は別途検討願います。
(立駐工事外)

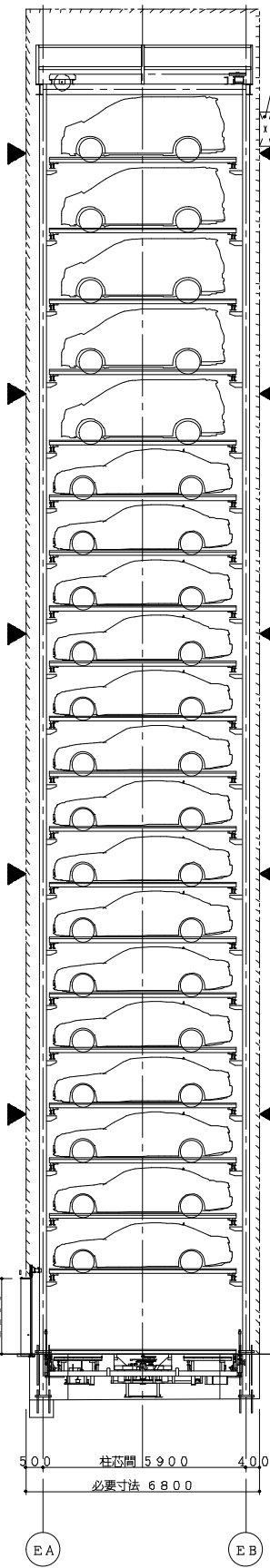
換気ガリ1m2 (P.F.D付)
(建築工事)

換気ガリ1m2 (P.F.D付)
(建築工事)

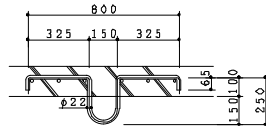
水平サポート
取付座は構造打ち合わせ
によります



正面断面図 S=1/100

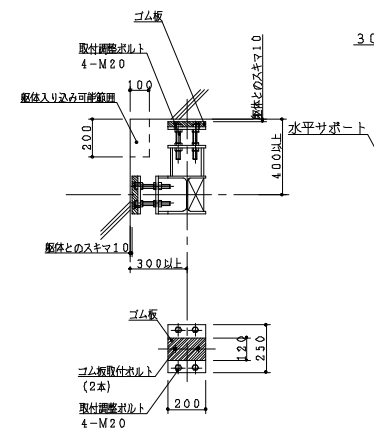


側面断面図 S=1/100



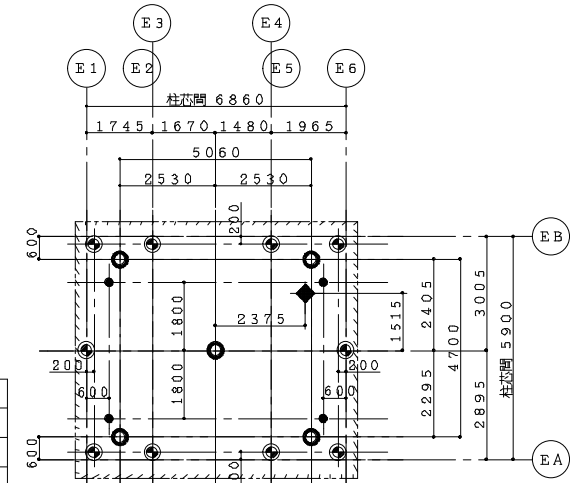
部品製作:立駐工事...21組
埋込:建築工事
スラブフック詳細図 S=1/20

用途	吊荷重	数量
駆動部用	30 kN/ヶ所	1ヶ所
鉄骨柱、梁用	10 kN/ヶ所	10ヶ所
ゴンドラ用、荷揚げ用	10 kN/ヶ所	5ヶ所
ライフライン用	10 kN/ヶ所	4ヶ所
乗入階降ろし用 (乗入階図参照)	30 kN/ヶ所	1ヶ所
合計		21ヶ所

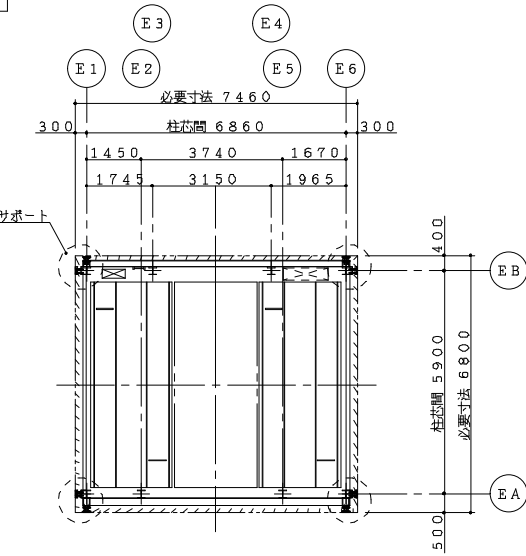


水平サポート図 S=1/20

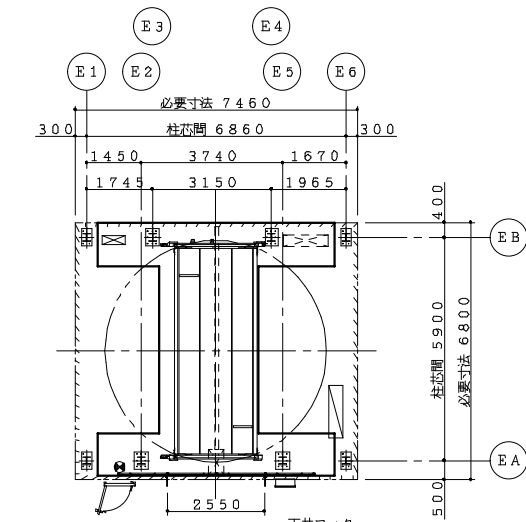
※サポート長さは躯体寸法により調整。
本体建築物と各サポートのスキマは10mmとし、
運転中の振動が伝わらないようにします。



天井フック図 S=1/100



上部平面図 S=1/100



乗入面平面図 S=1/100

建物が60mを超える場合や免震構造で構造評定が必要な場合は、
立駐の寸法が異なりますのでお問合せ下さい。

認定番号	近畿(21)-6
名称	新明和エレベータ
型式	E1-E3 E7-2A-X-30/H10T2-E3x1
収容車種・台数	普通用車30台/普通用車10台/普通車合計40台/普通
最大長さ	5300mm
最大幅	2090mm
最大高	1990mm:普通用車 2000mm:ハイルーフ車
最大車重	2500kg:普通用車 2500kg:ハイルーフ車
タイヤ外寸	1960mm
最低地上高	90mm
ドアミラーは折りたたんで下さい	
収容車寸法	<p>入庫スペースには、形状制限があります。 センターで検知を行います。入庫時にドアが閉まるまで待機してください。 (C-2)やC-1を折りたたんでください。ドアが閉まるまで待機してください。 1. リフトアップ・リフトダウン時 2. 車検中で排気管内に排気管が露出している場合は、排気管を折りたたんでください。 3. ドアミラーを折りたたんでください。 運転中に検知センサーが作動している場合は、必ず停止してください。 入庫後必ず、運転席側のドアミラーを折りたたんでください。</p>
乗入方向	前進入庫、前進出庫
操作方式	液晶タッチパネル・ICカード方式
主電動機	AC3φ 200V18.5kW 1台/基
搬送力	1.1kW×1台/基
戻り	3.7kW×1台/基
ロック機構	変位センサー付
制御方式	ベクトル制御インバータ方式
昇降	60~120m/min (自動可変速)
搬送速度	40m/min
戻り	5.6rpm
照明設備	屋内照明部 FLE-40W×4+保守用
消火設備	CO2ガス吸入設備
三方弁	運転席側三方弁
扉方式	2枚開きドア
構造	特定防火設備付 (耐火設備付)
寸法	幅2990×高さ2200
仕上	三方弁鋼板製+塗装仕上 ドアパネル ・自動車位置案内灯 ・自動車誘導ミラー ・運転席 ・液晶パネル表示部・入口番号(空車台数) ・呼び番号(実車台数) ・待ち時間・メッセージ ・CO2ガス充填灯(消火操作時電灯) ・出庫警報灯(黄色回転灯、ボール式) ・運転ロック装置 ・場内非常停止部(左右各3ヶ所) ・出入口ドア戻り防止センサー ・感震装置(震度5以上計測時、機械を緊急停止) ・場内安全確認用カメラ、モニター ・ドアミラー折りたたみ忘れ防止センサー
ビジュアルインフォメーション	
安全装置	
冠水対策	
設計用水平度	
特殊仕様	

※認定有効期限 2026年7月15日(有効期限5年)
認定番号の更新があった場合は、認定番号(認定書)を差し替え致します。

注記

- 鉄骨柱芯から躯体までの寸法は施工上の最小寸法から決めています。
- 立駐の鉄骨は、本体建築物の変形を中地震時1/200、大地震時1/100として設計しています。立駐の鉄骨は、本体建築物の変形を考慮した変形とすることがあります。変形量の目標値または精算値を連絡願います。
- 本体建築物と各サポートのスキマは10mmとし、運転中の振動が伝わらないようにします。
- 寒冷地におけるパレット排水仕様を採用した場合、奥行柱芯間、奥行外法が+50mm必要となります。
- 騒音問題上、立駐室が居室とならないよう考慮下さい。レイアウト上やむを得ない場合、遮音性の良いボード、2重壁等検討下さい。
- 換気ガリのそばに、居室の窓が無い様計画下さい。(音漏れ対策)
- 配管等、壁貫通部がある場合、モルタル充填等スキマの処理を十分にお願います。
- 消火配管高さが50m以内となるよう、ポンプ室を計画下さい。
- 消火ガスの排気ダクト、ファンは別途検討下さい。
- 換気ガリを計画下さい。
- 避圧口を計画してください。(※消火ガスがN2の場合)
- 駐車設備前面に入庫車が2台以上待機できる空地をご計画ください。

特記事項						作成	...	尺度	工事名称	新明和工業株式会社
						点検	...	/	発行図書	△
						審査	...	/	図面名称	
						承認	...	/	ET3AX-30/H10T2-E3	管理図書
符号	年、月、日	来歴(変更内容)	訂正者	承認						