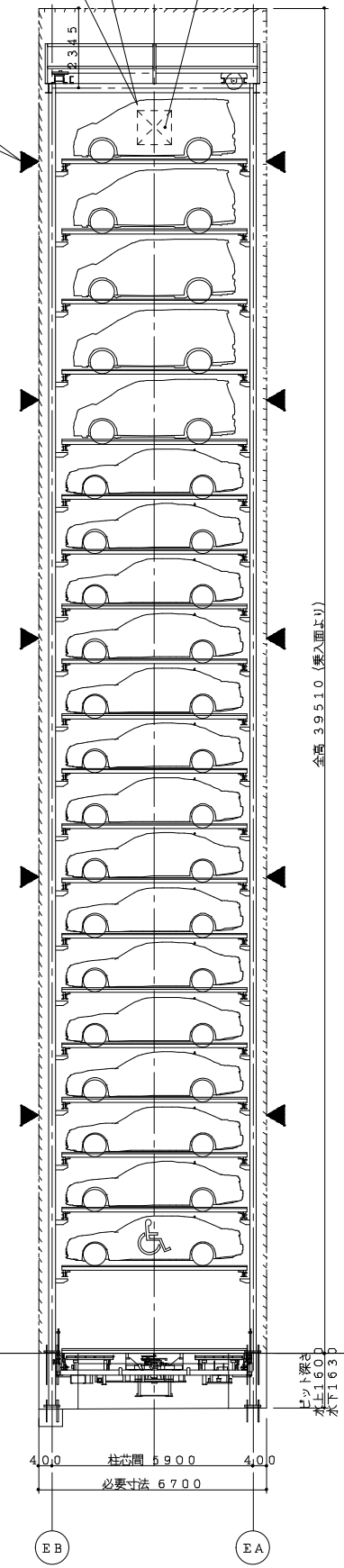


※換気ガラリ、排気ファン、ダクト、  
避圧口(※N2の場合)は別途検討願います。  
(立駐工事外)

換気ガラリ1m<sup>2</sup> (P.F.D付)  
(建築工事)

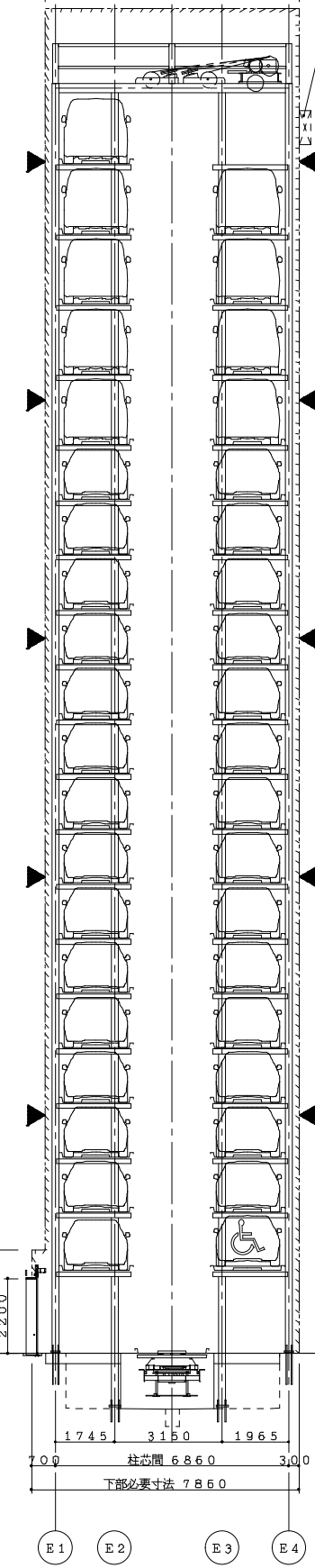
水平サポート  
取付時は構造打ち合わせ  
によります



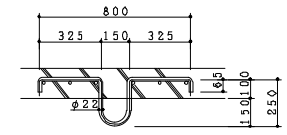
正面断面図 S=1/100

上部必要寸法 7.460

換気ガラリ1m<sup>2</sup> (P.F.D付)  
(建築工事)

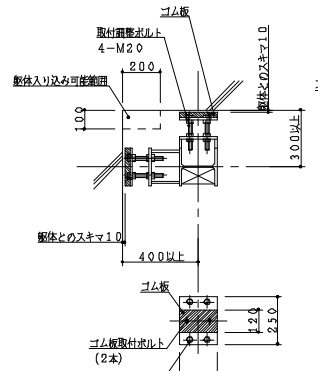


側面断面図 S=1/100



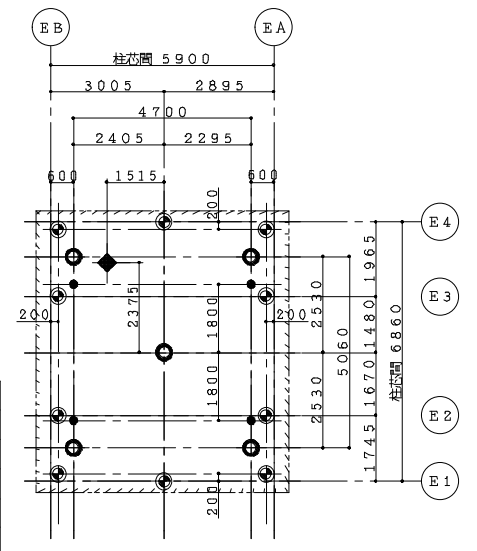
部品製作:立駐工事...21組  
埋込:建築工事  
スラブフック詳細図 S=1/20

用途	吊り重	数量
駆動部用	30 kN/ヶ所	1ヶ所
鉄骨柱、梁用	10 kN/ヶ所	10ヶ所
ゴンドラ用、荷揚げ用	10 kN/ヶ所	5ヶ所
ライフライン用	10 kN/ヶ所	4ヶ所
乗入階荷降ろし用 (乗入階図参照)	30 kN/ヶ所	1ヶ所
合計		21ヶ所

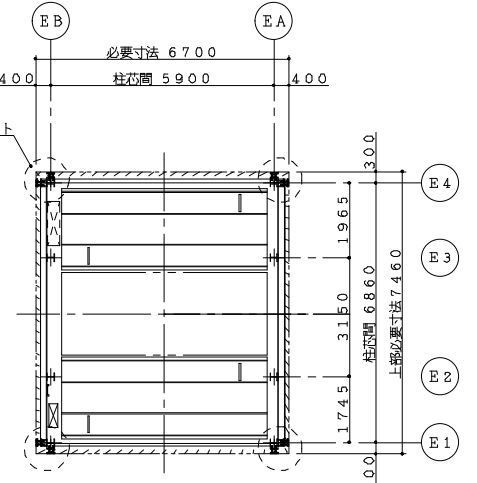


水平サポート図 S=1/20

※サポート長さは躯体寸法により調整。  
本体建築物と各サポートのスキマは10mmとし、  
運転中の振動が伝わらないようにします。



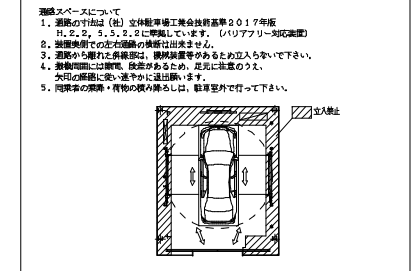
天井フック図 S=1/100



乗入面平面図 S=1/100

建物が60mを超える場合や免震構造で構造評定が必要な場合は、  
立駐の寸法が異なりますのでお問合せ下さい。

認定番号	近畿(21)-7
名称	新明和エレパーク
型式	ET3AX-30/H10T1-EBK3 (1) × 1
収容車種・台数	普通乗用車30台/バリアフリー専用10台/合計40台 うち普通乗用車1台/バリアフリー専用10台
最大長さ	9300mm
最大幅	2050mm
最大高さ	1550mm(普通乗用車) 2000mm(バリアフリー専用)
最大車重	2500kg:普通乗用車(バリアフリー対応は2300kg) 2500kg:バリアフリー専用
タイヤ外寸	1960mm
最低地上高	90mm
ドアミラー	は折りたたんで下さい
取付車種	乗入スペースには、新設設備があります。セッティングが完了するまで、入庫はできません。 1. リフトアップ、バリアフリー専用車は、車高調整機能により車高を調整して運転できません。 2. 車高調整機能は、運転中に車高を調整して運転できません。 3. ドアミラーを折りたたむ必要があります。 4. 運転中に車高調整機能を使用する場合は、必ず運転席側の窓ガラスを折りたたむ必要があります。 5. ドアミラーを折りたたむ場合は、必ず運転席側の窓ガラスを折りたたむ必要があります。
乗入方向	前進入庫、前進出庫
操作方式	液晶タッチパネル・ICカード方式
主電動機	AC3φ 200V 18.5kW 1台/基
巻送リ	1.1kW × 1台/基
駆動機	3.7kW × 1台/基
制御方式	ベクトル制御インバータ方式
昇降	60~120m/min (自動可変速)
巻送リ	40m/min
駆動機	5.6rpm
照明設備	室内乗入部 FL-40W × 4 + 保守用
防火設備	CO2ガス設備
扉方式	運転室側開き3万種
扉方式	2枚開きドア
構造	特定防火設備 (耐火設備)
寸法	開口2950 × 高さ2200
取付	三方吊り鋼板張・塗装仕上
仕上	ドアパネル
安全装置	・自動車位置案内灯 ・自動車誘導ミラー ・運転室側 ・運転室パネル表示部 ・入口番号 (空車台数) ・呼び番号 (実車台数) ・待ち時間 ・メッセージ ・CO2ガス充満灯 (消火設備用) ・出庫警報灯 (黄色回転灯、ボイス) ・運転室側 ・室内非常停止 (左右各4ヶ所) ・出入口ドア誤閉防止センサー ・感震装置 (震度5以上計測時、機械を緊急停止) ・室内安全確認用カメラ、モニター ・ドアミラー折りたたみ防止センサー ・ピット内の排水金網の水位を検出し、エスケープフロアを上昇させます。 ・パレット落下防止装置20仕様 ・カウンタウエイトレール20仕様 ・バリアフリー対応 (普通乗用車1台)
特殊仕様	



※認定有効期限 2026年7月15日 (有効期限5年)  
認定番号の更新があった場合は、認定番号 (認定図) を差し替え致します。

注記

- 鉄骨柱芯から躯体までの寸法は施工上の最小寸法から決めています。
- 立駐の鉄骨は、本体建築物の変形を中地震時1/200、大地震時1/100として設計しています。立駐の鉄骨は、本体建築物の変形を考慮した変形とする必要があります。変形量の目標値または算定値を連絡願います。
- 本体建築物と各サポートのスキマは10mmとし、運転中の振動が伝わらないようにします。
- 寒冷地におけるパレット排水仕様を採用した場合、開口柱芯間、開口必要寸法が+50mm必要となります。
- 騒音問題上、立駐室が居室とならないよう考慮下さい。レイアウトやむを得ない場合、遮音性の良いボード、2重壁等検討下さい。
- 換気ガラリのそばに、居室の窓が無い様計画下さい。(音漏れ対策)
- 配管等、壁貫通部がある場合、モルタル充填等スキマの処理を十分に願います。
- 消火配管高さが50m以内となるよう、ポンプ室を計画下さい。
- 消火ガスの排気ダクト、ファンは別途検討下さい。
- 換気ガラリを計画下さい。
- 避圧口を計画してください。(※消火ガスがN2の場合)
- 駐車設備前面に入庫車が2台以上待機できる空地をご計画ください。

特記事項						作成	.....	尺度		工事名称	新明和工業株式会社
						点検	.....	/		発行図書	.....
						審査	.....	/		図面名称	ET3AX-30/H10T1-EBK3 (1)
						承認	.....	/		管理図書	.....
符号	年.月.日	変更 (変更内容)	訂正者	承認							