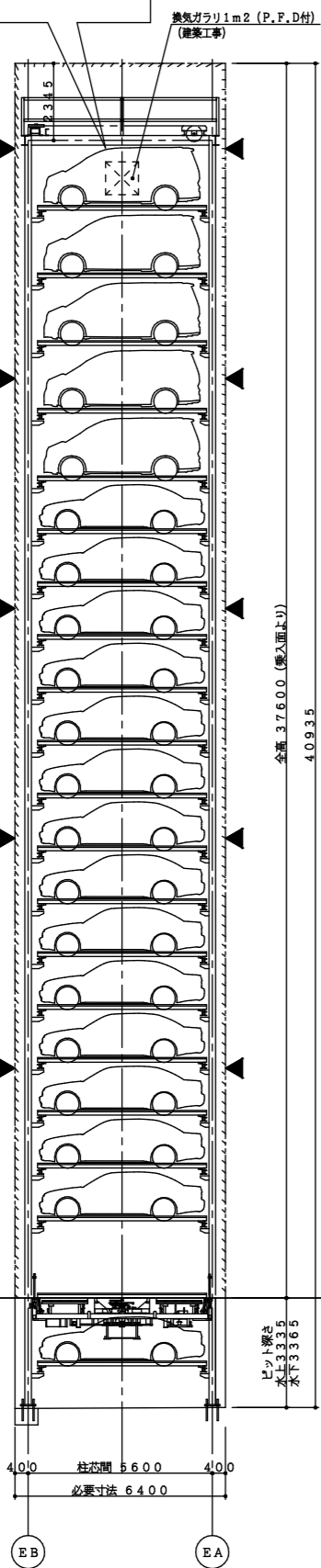
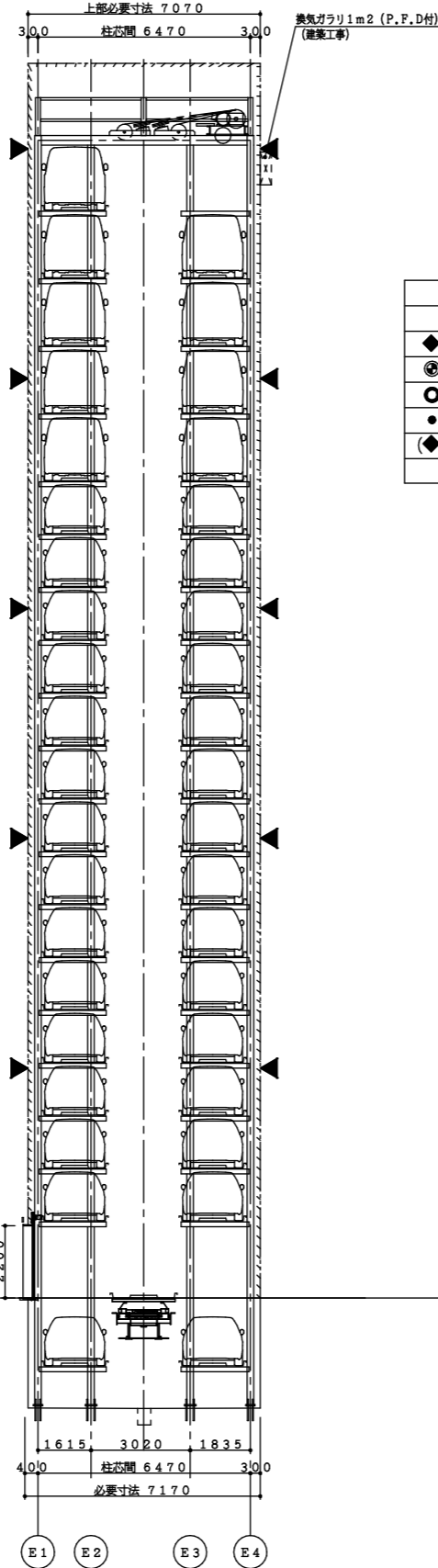


換気ガラリ、排気ファン、ダクト、
避圧口（N2の場合）は別途検討願います。
（立駐工事外）

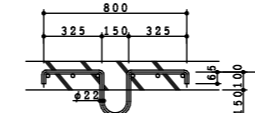
水平サポート
取付部は構造打ち合わせ
によります



正面断面図 S=1/100

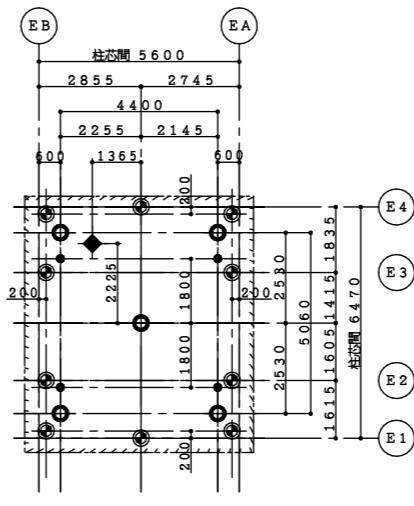


側面断面図 S=1/100

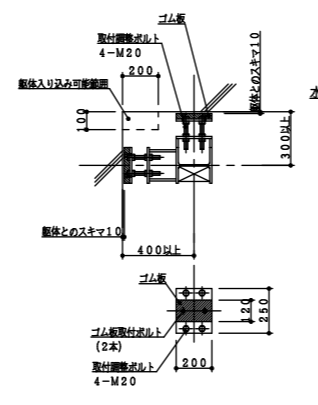


部品製作：立駐工事...21組
埋込：建築工事
スラブフック詳細図 S=1/20

天井フック 凡例			
用途	吊荷重	数量	
◆ 駆動部用	30 kN/ヶ所	1ヶ所	
⊙ 鉄骨柱、梁用	10 kN/ヶ所	10ヶ所	
○ ゴンドラ用、荷揚げ用	10 kN/ヶ所	5ヶ所	
● ライフライン用	10 kN/ヶ所	4ヶ所	
◆ 乗入降ろし用（乗入階図参照）	30 kN/ヶ所	1ヶ所	
		合計	21ヶ所

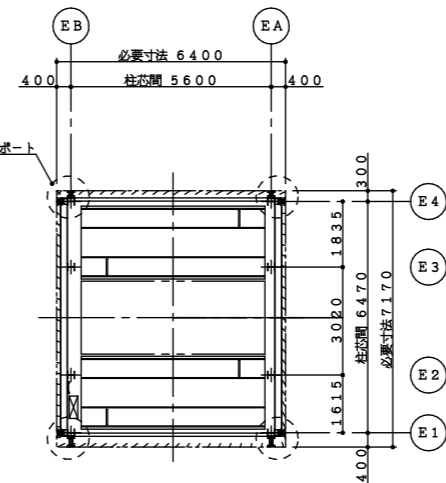


天井フック図 S=1/100

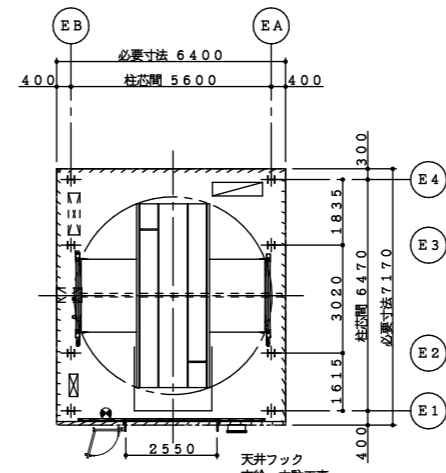


水平サポート図 S=1/20

※サポート長さは躯体寸法により調整。
本体建築物と各サポートのスキマは10mmとし、
運転中の振動が伝わらないようにします。



上部平面図 S=1/100



乗入面平面図 S=1/100

建物が60mを超える場合や免震構造が必要な場合は、
立駐の寸法が異なりますのでお問合せ下さい。

新明和機械式立体駐車装置仕様	
認定番号	近畿(21)-6
名称	新明和エレパーク
型式	EM3JX-30/H10(2)T1-E3x1
収容車種・台数	地上：普通乗用車28台/車庫 10台/車庫 地上合計38台/車庫 地下：普通乗用車2台/車庫
最大長	5015mm
最大幅	1850mm
最大高	1550mm：普通乗用車 2000mm：ハイブリッド車
最大車重	2000kg：普通乗用車 2500kg：ハイブリッド車
タイヤ外寸	1830mm
最低地上高	30mm
ドアミラーは折りたたんで下さい。	
収容車寸法	
乗入方向	前進入庫、前進出庫
操作方式	液晶タッチパネル・ICカード方式
主電動機	AC3φ 200V 18.5kW 1台/基
電動機	1.1kW×1台/基
駆動機	3.7kW×1台/基
制御方式	ベクトル制御インバータ方式
昇降	60~120m/min (自動可変速)
速度	4.0m/min
幅	5.6×0m
照明設備	場内照入部 FL-40W×4+保守用
消火設備	CO2消火設備
三方弁	運転室別置形三方弁
扉方式	2枚開閉ドア
出入口構造	特定防火設備 (消火設備連動)
寸法	開口2550×高さ2200
仕様	三方弁 鋼板製・塗装仕上
ドアパネル	・自動車位置案内灯 ・自動降車ミラー ・運転室
ビジュアルインフォメーション	液晶パネル表示部 ・入口番号 (空車台数) ・呼び番号 (乗車台数) ・待ち時間 ・メッセージ
安全装置	・CO2ガス充満灯 (消火設備連動) ・出庫警報灯 (黄色回転灯、ボール式) ・運転ロック装置 ・場内非常停止 (左右各3ヶ所) ・出入口ドア突入防止センサー ・感煙装置 (煙量に比例制御、機械を緊急停止) ・場内安全確認カメラ、モニター ・ドアミラー折りたたみ忘れ防止センサー
冠水対策	ピット内の排水会所の水位を検出し、エレベータフリュームを上昇させます。
設計用水平調整	・パレット落下防止装置 2G仕様 ・カウンタウエイトレール 2G仕様
特殊仕様	

※認定有効期限 2026年7月15日 (有効期限5年)
認定番号の更新があった場合は、認定番号 (認定書) を差し替え致します。

注記

- 鉄骨柱芯から躯体までの寸法は施工上の最小寸法から決めています。
- 立駐の鉄骨は、本体建築物の変形を中地震時1/2.00、大地震時1/1.00として設計しています。立駐の鉄骨は、本体建築物の変形を考慮した変形とすることがあります。変形量の目標値または精算値を連絡願います。
- 本体建築物と各サポートのスキマは10mmとし、運転中の振動が伝わらないようにします。
- 寒冷地におけるパレット排水仕様を採用した場合、開口柱芯間、開口必要寸法が+50mm必要となります。
- 騒音問題上、立駐室が居室とならないよう考慮下さい。レイアウト上やむを得ない場合、遮音性の良いボード、2重壁等検討下さい。
- 換気ガラリのそばに、居室の窓が無い様計画下さい。(音漏れ対策)
- 配管等、壁貫通部がある場合、モルタル充填等スキマの処理を十分にお願います。
- 消火配管高さが50m以内となるよう、ポンベを計画下さい。
- 消火ガスの排気ダクト、ファンは別途検討下さい。
- 換気ガラリを計画下さい。
- 避圧口を計画して下さい。(※消火ガスがN2の場合)
- 駐車設備前面に入庫車が2台以上待機できる空地をご計画ください。

特記事項		作成	尺度	工事名称	新明和工業株式会社
		点検		/	発行図書
		審査		/	図面名称	EM3JX-30/H10(2)T1-E3
		承認		/	管理図書
符号	年.月.日	承認	訂正者	承認		