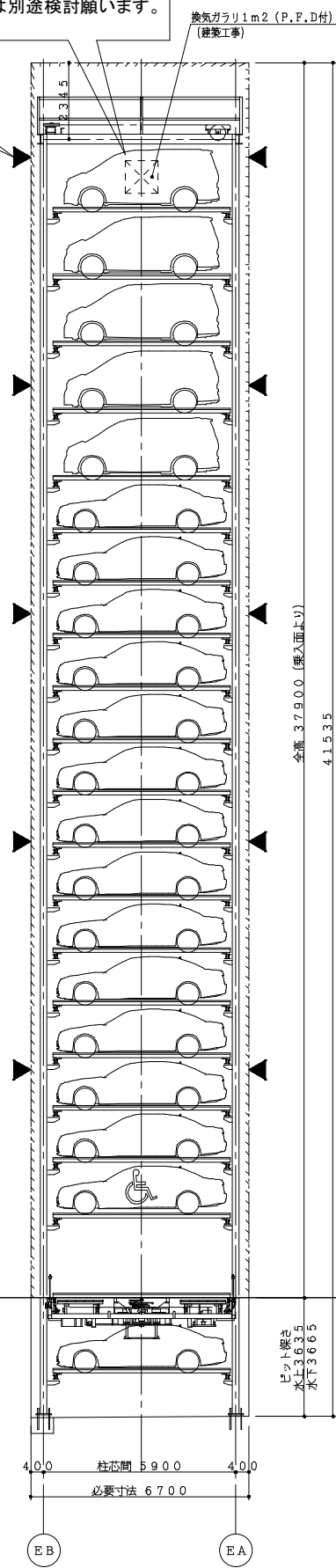


※換気ガラリ、排気ファン、ダクト、
避圧口(※N2の場合)は別途検討願います。
(立駐工事外)

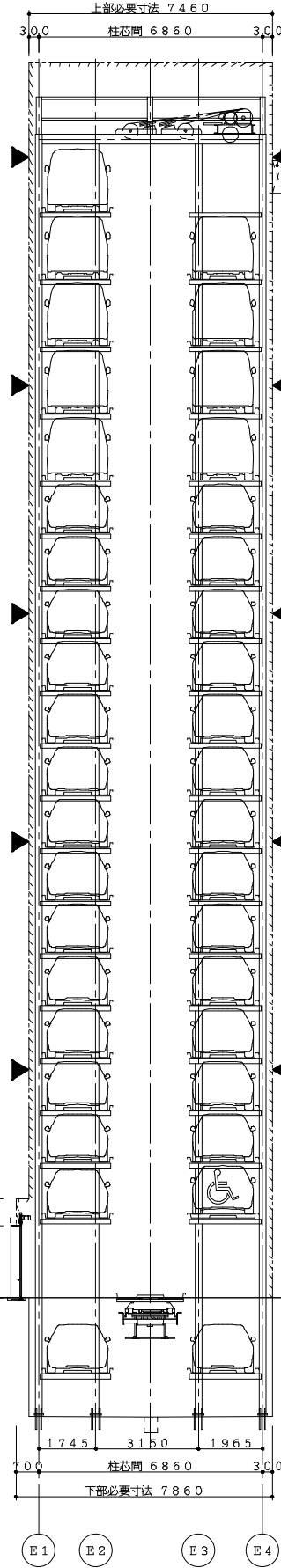
換気ガラリ1m2 (P.F.D付)
(建築工事)

換気ガラリ1m2 (P.F.D付)
(建築工事)

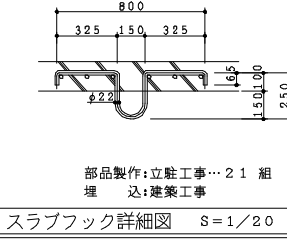
水平サポート
取付部は構造打ち合わせ
によりです



正面断面図 S=1/100

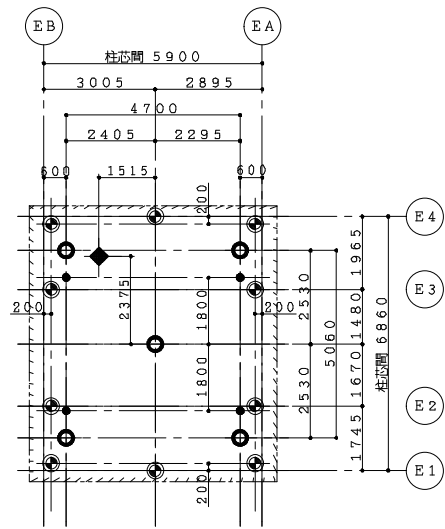


側面断面図 S=1/100

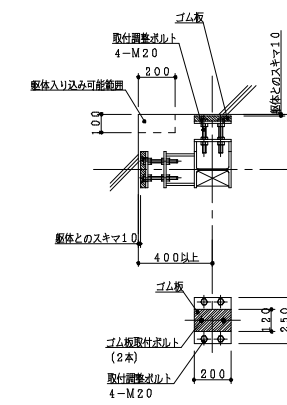


部品製作:立駐工事... 21組
埋込:建築工事
スラブフック詳細図 S=1/20

用途	吊り重	数量
◆ 駆動部用	30 kN/ヶ所	1ヶ所
⊕ 鉄骨柱、梁用	10 kN/ヶ所	10ヶ所
○ ゴンドラ用、荷揚げ用	10 kN/ヶ所	5ヶ所
● ライフライン用	10 kN/ヶ所	4ヶ所
◆ 乗入階降ろし用 (乗入階図参照)	30 kN/ヶ所	1ヶ所
合計		21ヶ所

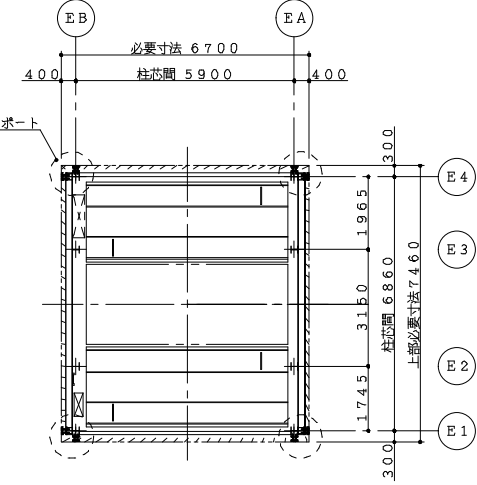


天井フック図 S=1/100



水平サポート図 S=1/20

※サポート長さは躯体寸法により調整。
本体建築物と各サポートのスキマは10mmとし、
運転中の振動が伝わらないようにします。



乗入面平図 S=1/100

建物が60mを超える場合や免震構造で構造評定が必要な場合は、
立駐の寸法が異なりますのでお問合せ下さい。

新明和機械式立体駐車装置仕様	
認定番号	近畿(21)ー7
名称	新明和エレパーク
型式	EM-EBK3
取付車種・台数	EM3AX-30/H10(2) T1-EBK3(1) 地上:普通乗用車28台(エレパーク10台/昇降台計38台) 地下:普通乗用車1台(バリアフリー対応) 地上:普通乗用車28台
最大長さ	5300mm
最大幅	2050mm
最大高さ	1550mm(普通乗用車) 2000mm(ハイルーフ車)
最大車重	2500kg(普通乗用車(バリアフリー対応は2300kg)) 2500kg(ハイルーフ車)
タイヤ外寸	1960mm
最低地上高	90mm(バリアフリー対応は110mm)
ドアミラーは折りましたんで下さい。	
収容車寸法	 スズークセキ: 長さ2800mm, 幅1700mm, 高さ1500mm トヨタハイエース: 長さ4300mm, 幅2000mm, 高さ2000mm トヨタランドクルーザー: 長さ5000mm, 幅2000mm, 高さ2000mm スズークセキ: 長さ2800mm, 幅1700mm, 高さ1500mm トヨタハイエース: 長さ4300mm, 幅2000mm, 高さ2000mm トヨタランドクルーザー: 長さ5000mm, 幅2000mm, 高さ2000mm
乗入方向	前進入庫、前進出庫
操作方式	液晶タッチパネル・ICカード方式
主電動機	AC3φ 200V18.5kW 1台/基
電動機	1.1kW x 1台/基
機	ローリング 3.7kW x 1台/基 駆動ケーブル昇上
制御方式	ベクトル制御インバータ方式
昇降	60~120m/min(自動可変速)
速度	横送り 40m/min
回転	5.6rpm
照明設備	室内乗入部 FL-40W x 4+保守用
消火設備	CO2消火設備
三方弁	運転停止形状三方弁
出入口構造	2枚構造タイプ 指定防火設備用(消火設備連動)
寸法	開口2550x高さ2200 三方弁開板取付:塗装仕上
仕様	ドアパネル
ビジュアル インフォメーション	・自動車位置案内灯 ・自動車の乗車ミラー ・運転盤 ・液晶パネル表示部・入口番号(空車台数) ・呼び番号(乗車台数) ・待ち時間・メッセージ ・CO2ガス充満灯(消火操作時電報) ・出庫警報灯(黄色回転灯、ボール式)
安全装置	・運転ロック装置 ・塔内非常停止部(左右各4ヶ所) ・出入口ドア閉止防止センサー ・騒音対策(騒音55以下計測機、機械を緊急停止) ・塔内安全確認用カメラ、モニター ・ドアミラー折りましたみ忘れ防止センサー
冠水対策	ピット内の排水金所の水位を検出し、 エレベータフレームを上昇させます。
設計用水平面積	・パレット落下防止装置2G仕様 ・カウンスウエイトレル2G仕様 ・バリアフリー対応(普通乗用車1台)
特殊仕様	

注記

※認定有効期限 2026年7月15日(有効期限5年)
認定番号の更新があった場合は、認定番号(認定書)を差し替えてください。

- 1) 鉄骨柱から躯体までの寸法は施工上の最小寸法から決めています。
- 2) 立駐の鉄骨は、本体建築物の形を中地震時1/200、大地震時1/100として設計しています。
立駐の鉄骨は、本体建築物の変形を考慮した変形とすることが必要です。
変形量の目標値または精算値を連絡願います。
- 3) 本体建築物と各サポートのスキマは10mmとし、
運転中の振動が伝わらないようにします。
- 4) 寒冷地におけるパレット排水仕様を採用した場合、間口柱間、間口必要寸法が+50mm必要となります。
- 5) 騒音問題上、立駐室が居室とならないよう考慮下さい。
レイアウト上やむを得ない場合、遮音性の良いボード、2重壁等検討下さい。
(音漏れ対策)
- 6) 換気ガラリのそばに、居室の窓が無い様計画下さい。(音漏れ対策)
- 7) 配管等、壁貫通部がある場合、モルタル充填等スキマの処理を十分をお願いします。
- 8) 消火配管高さが50m以内となるよう、ポンプ室を計画下さい。
- 9) 消火ガスの排気ダクト、ファンは別途検討下さい。
- 10) 換気ガラリを計画下さい。
- 11) 避圧口を計画してください。(※消火ガスがN2の場合)
- 12) 駐車設備前面上出庫車が2台以上待機できる空地をご計画ください。

特記事項

作成	尺度		工事名称		新明和工業株式会社 発行図番 △ 頁 管理図番
点検	/		図面名称		
審査	/		EM3AX-30/H10(2) T1-EBK3(1)		
承認	/				
符号	年.月.日		承認	訂正者		