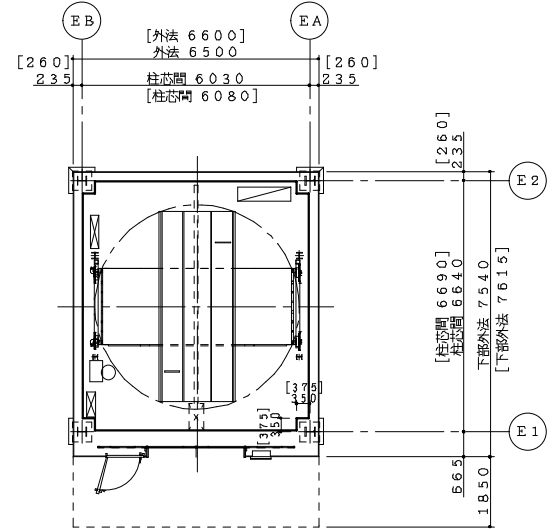


上部平面図 S=1/100



乗入面平面図 S=1/100

※本図は地上高2.7m以下の寸法を示します。  
[ ] 寸法は地上高2.7m超~4.5m以下の寸法を示します。

新明和機械式立体駐車装置仕様		
認定番号	近畿(20)-6	
名称	新明和エレベーター	
型式	EM2JX-20/H10(4) T1-PBK3A (1) X1	
収容車種・台数	地上：普通乗用車15台/乗降ハイルーフ車10台/乗降 地上合計25台/普通乗用車1台/バリアフリー対応 地下：普通乗用車4台/乗降	
収容車	最大長	5015mm
	最大幅	1850mm
	最大高	1550mm:普通乗用車 2000mm:ハイルーフ車
	最大車重	2000kg:普通乗用車 2500kg:ハイルーフ車
	タイヤ外寸	1830mm
	最低地上高	100mm (バリアフリー対応は90mm)
	ドアミラーは折りたたんで下さい。	
	収容車寸法	
乗入スペースには、必ず乗車してください。乗車を開始する際は、必ず乗車スペースに乗り込んでください。 1. リフトが停止した状態で乗車してください。 2. 乗車スペースには必ず乗車してください。乗車スペースに乗り込んでください。乗車スペースに乗り込んでください。乗車スペースに乗り込んでください。 3. ドアミラーは折りたたんでください。乗車スペースに乗り込んでください。乗車スペースに乗り込んでください。乗車スペースに乗り込んでください。 4. 乗車スペースには必ず乗車してください。乗車スペースに乗り込んでください。乗車スペースに乗り込んでください。乗車スペースに乗り込んでください。 5. 乗車スペースには必ず乗車してください。乗車スペースに乗り込んでください。乗車スペースに乗り込んでください。乗車スペースに乗り込んでください。		
乗入方向 前進入庫、前進出庫 操作方式 乗車ボタン・ICカード方式 主電動機 1.5kW×1台/基 電動機 1.1kW×1台/基 機容量 3.7kW×1台/基 制御方式 ベクトル制御インバータ方式 送降 66~120m/min (自動可変速) 搬送速度 42m/min 速度 5.6rpm 照明設備 乗車スペース内用 FL-40W×4+保守用 消火設備 CO2消火設備 三方弁 運転盤別形状三方弁 扉方式 2枚横開きドア 構造 特定防火設備 (消火設備兼用) 寸法 開口2550×高さ2200 仕上げ 三方弁 鋼板製+塗装仕上げ ドアパネル ・自動車位置案内灯 ・自動車誘導ミラー ・運転盤 ビジュアルインフォメーション ・液晶パネル表示部 ・入口番号 (空車台数) ・呼び番号 (乗車台数) ・待ち時間 ・メッセージ ・CO2ガス赤点灯 (消火設備用電源) ・出庫警報灯 (黄色回転灯、ホルン式) ・運転ロック装置 ・塔内非常停止 (左右各3ヶ所) ・出入口ドア閉まれば停止センサー ・塔内安全確認カメラ、モニター ・ドアミラー折りたたみ忘れ防止センサー 冠水対策 ・ピット内の排水会所の水位を検出し、エレベーターを停止させる。 設計用水平角度 ・バレット落下防止装置2G仕様 ・カウンタウエイトレール2G仕様 ・バリアフリー対応 (普通乗用車1台) ・JX, 標準仕様、フラットバレット仕様 (立駐全高+100mm) 特殊仕様 乗車スペースについて 1. 乗車スペースには必ず乗車してください。乗車を開始する際は、必ず乗車スペースに乗り込んでください。乗車スペースに乗り込んでください。乗車スペースに乗り込んでください。 2. 乗車スペースには必ず乗車してください。乗車スペースに乗り込んでください。乗車スペースに乗り込んでください。乗車スペースに乗り込んでください。 3. ドアミラーは折りたたんでください。乗車スペースに乗り込んでください。乗車スペースに乗り込んでください。乗車スペースに乗り込んでください。 4. 乗車スペースには必ず乗車してください。乗車スペースに乗り込んでください。乗車スペースに乗り込んでください。乗車スペースに乗り込んでください。 5. 乗車スペースには必ず乗車してください。乗車スペースに乗り込んでください。乗車スペースに乗り込んでください。乗車スペースに乗り込んでください。		
※認定有効期限 2026年1月6日 (有効期限5年) 認定番号の更新があった場合は、認定番号 (認定書) を差し替え致します。		

- 1) 上記寸法は鋼板外装 (足場無し工法)、別置三方弁、庇上ポンベ室無しの場合を示します。
- 2) 2時間耐火の施工が必要な場合は寸法が異なりますので問い合わせ願います。
- 3) 寒冷地におけるパレット排水仕様を採用した場合、間口柱芯間、間口外法が+50mm必要となります。
- 4) 地震時の変形量：立駐の平面計画に際し、隣接ビル等とのクリアランスを確保するために、立駐の地震時の変形量は、概算値として次式で計画してください。 (C0=0.2時)  
 全高25m以下  $\delta$  (変形量) = (地上高)  $\div$  800 (両方向共)  
 25m超  $\delta$  (変形量) = (地上高)  $\div$  500 (両方向共)
- 5) ポンベ室はレイアウトによって地上置き、庇上などに計画することができます。
- 6) 駐車設備前面に出入庫車が2台以上待機できる空地をご計画ください。

特記事項	作成	点検	審査	承認	尺度	工事名称	新明和工業株式会社	
							発行図書	頁
							図面名称	EM2JX-20/H10(4) T1-PBK3A (1) 管理図書
符号	年.月.日	来歴 (変更内容)	訂正者	承認				