

2016年2月1日

弊社製塵芥車のサービスキャンペーン実施に関するお知らせ

新明和工業株式会社

弊社製品をご使用の皆様へ

平素は弊社製品をご愛顧戴き誠にありがとうございます。

さて、本日、弊社が製造・販売した塵芥車(商品名;G-RX)の一部におきましてサービスキャンペーンを実施する旨、国土交通省に通知しましたのでお知らせいたします。

対象車両をご所有のお客様には大変ご迷惑をお掛けすることになり誠に申し訳ございません。対象車両をご所有のお客様には後日弊社からダイレクトメール、訪問等により直接連絡をさせていただきます。お問い合わせは、以下の窓口までご連絡いただきますようお願い申し上げます。

お問い合わせ窓口

以下に記載の新明和オートエンジニアリング(株)の各営業所、特約店、もしくは新明和工業(株)広島工場 品質管理課までご連絡下さい。

(対応時間:月~金曜日の9:00~12:00、13:00~17:00。但し、祝祭日は除きます。)

新明和オートエンジニアリング(株)			
北海道営業所	011-643-3481	関西営業所	0798-51-7183
東北営業所	022-236-3438	中部営業所	052-618-2021
関東営業所	048-793-3000	中国営業所	082-284-6655
東京第一営業所	045-581-1141	九州営業所	092-472-2267
東京第二営業所	03-3628-0661		

特約店			
北富士産業機械(株)	011-582-1191	北陸環機(株)	076-268-2886
(株)東奥ヂーゼル	017-739-1556	ラビット和歌山(株)	073-423-3266
北日本建機工業(株)	019-696-2400	わこう商会(株)	086-246-2318
興立産業(株)総合整備センター	022-283-2091	中国自動車工業(株)	082-246-7577
陽南自動車(株)	028-634-6331	山口スバル(株)	0839-22-2022
茨城特殊車輛(株)	029-282-1438	交和自動車(株)	087-867-5710
横浜スバル自動車(株)	045-751-2261	福岡スバル(株)産業機械事業部	092-612-6143
(株)オートメカニック信州	0263-47-9000	浜崎商工(株)	095-838-2233
バン自動車(株)サービス工場	052-824-6510	沖縄ユアサ電池販売(株)	098-877-1355
丸三開発工機(株)	076-451-3513		

新明和工業(株) 広島工場 品質管理課	直通 :082-428-8604 フリーダイヤル:0120-278-604
---------------------	------------------------------------------

(1) 不具合の内容

塵芥車のダンプヒンジにおいて、ダンプヒンジピン摺動部への給脂を不十分な状態で使用すると、ダンプヒンジピンとヒンジブッシュ部の摺動抵抗が大きくなることがあります。そのため、そのままの状態で使用を続けると、ダンプヒンジピンを固定するボルトが緩み、最悪の場合、当該ボルトが外れダンプヒンジピンが抜けるおそれがあります。

(2) 改善の内容

全車両、ダンプヒンジピン摺動部への給脂口を移設し、ダンプヒンジピンを割りピン抜け止め構造に交換します。また、お客様には給油脂についての説明をさせていただきます。

改善箇所・内容につきましては、「別紙 1 改善箇所説明図」をご参照下さい。工事所要時間は1台当り4.3時間を見込んでおります。

※サービスキャンペーン対象外のお客様におかれましても、今一度「別紙 2 回転板式塵芥車 G-R X 給油脂について」をご参照の上、メンテナンスの確実な実施をお願いいたします。

(3) 対象台数 2,750台

(4) サービスキャンペーン対象車両

車名	型式	通称名	サービスキャンペーン対象車の 車台番号の範囲及び製作期間	サービスキャンペーン 対象車の台数
いすゞ	BDG-NKS85AN	「エルフ」	NKS85-7002627 平成 23 年 6 月 18 日	1
	BDG-NPR85AN		NPR85-7022148~NPR85-7026135 平成 22 年 8 月 27 日~平成 23 年 6 月 22 日	3
	BKG-NKR85AN		NKR85-7011134~NKR85-7019266 平成 21 年 8 月 26 日~平成 23 年 8 月 17 日	16
	BKG-NMR85AN		NMR85-7009080~NMR85-7015172 平成 21 年 9 月 17 日~平成 23 年 8 月 9 日	44
	BKG-NMR85N		NMR85-7009608~NMR85-7015100 平成 21 年 8 月 30 日~平成 23 年 8 月 22 日	37
	BKG-NPR85AN		NPR85-7026890 平成 23 年 7 月 26 日	1
	NFG-NMR82AN		NMR82-7000699 平成 21 年 11 月 20 日	1
	NFG-NMR82N		NMR82-7000643~NMR82-7000645 平成 21 年 9 月 8 日~平成 21 年 9 月 8 日	2
	PDG-NKR85YN		NKR85Y-7001651~NKR85Y-7002355 平成 22 年 1 月 15 日~平成 23 年 6 月 11 日	10
	PDG-NPR75N		NPR75-7005142~NPR75-7009172 平成 21 年 8 月 19 日~平成 23 年 8 月 20 日	37
	PKG-NPR75N		NPR75-7006034~NPR75-7009028 平成 21 年 11 月 25 日~平成 23 年 6 月 29 日	9
	SDG-NKS85AN		NKS85-7002813 平成 23 年 8 月 29 日	1
	SFG-NMR82AN		NMR82-7000873~NMR82-7000972 平成 22 年 9 月 20 日~平成 23 年 8 月 26 日	3
	SFG-NMR82N		NMR82-7000831~NMR82-7000833 平成 22 年 7 月 28 日~平成 22 年 7 月 28 日	2
	SFG-NMR82ZAN		NMR82-7000978 平成 23 年 9 月 21 日	1

車名	型式	通称名	サービスキャンペーン対象車の 車台番号の範囲及び製作期間	サービスキャンペーン 対象車の台数
いすゞ	SFG-NMR82ZN	「エルフ」	NMR82-7001064~NMR82-7001066 平成24年1月25日~平成24年2月2日	2
	SFG-NPR82ZN		NPR82-7002896 平成23年11月8日	1
	SJG-NMR85N		NMR85-7016839 平成24年3月21日	1
	SKG-NKR85AN		NKR85-7019735~NKR85-7023986 平成23年9月12日~平成24年5月21日	5
	SKG-NKR85YN		NKR85Y-7002799~NKR85Y-7005047 平成23年11月8日~平成27年2月3日	79
	SKG-NMR85AN		NMR85-7015669~NMR85-7017743 平成23年9月27日~平成24年10月26日	36
	SKG-NMR85N		NMR85-7015264~NMR85-7017770 平成23年9月6日~平成24年10月29日	29
	SKG-NPR85AN		NPR85-7028569 平成23年11月28日	1
	SKG-NPR85YN		NPR85Y-7000044~NPR85Y-7007754 平成23年8月28日~平成27年2月16日	229
	TDG-NKS85AN		NKS85-7004261~NKS85-7005866 平成25年7月10日~平成26年9月26日	13
	TDG-NPS85AN		NPS85-7001810 平成25年3月23日	1
	TFG-NMR82ZAN		NMR82-7001074~NMR82-7001541 平成24年4月13日~平成27年10月1日	22
	TFG-NMR82ZN		NMR82-7001159~NMR82-7001533 平成24年11月20日~平成27年9月29日	18
	TFG-NPR82ZN		NPR82-7003096~NPR82-7003100 平成25年9月4日~平成25年9月6日	3
	TKG-NKR85AN		NKR85-7024608~NKR85-7042295 平成24年8月23日~平成26年12月23日	45
	TKG-NKR85N		NKR85-7026998~NKR85-7041850 平成24年10月30日~平成26年11月27日	9
	TKG-NKR85YN		NKR85Y-7004821~NKR85Y-7005735 平成26年9月15日~平成27年11月4日	27
	TKG-NKS85AN		NKS85-7006425 平成27年3月6日	1
	TKG-NMR85AN		NMR85-7018215~NMR85-7027019 平成24年7月13日~平成27年2月16日	213
	TKG-NMR85N		NMR85-7017886~NMR85-7027294 平成24年6月23日~平成27年2月24日	251
	TKG-NMS85AN		NMS85-7002050~NMS85-7002203 平成27年8月7日~平成27年11月10日	2
TKG-NPR85AN	NPR85-7031708~NPR85-7048816 平成24年6月11日~平成27年1月13日	20		
TKG-NPR85YN	NPR85Y-7007768~NPR85Y-7010124 平成27年1月14日~平成27年11月13日	82		
TPG-NKR85AN	NKR85-7042777~NKR85-7047827 平成27年1月16日~平成27年10月26日	21		

車名	型式	通称名	サービスキャンペーン対象車の 車台番号の範囲及び製作期間	サービスキャンペーン 対象車の台数
いすゞ	TPG-NKS85AN	「エルフ」	NKS85-7006377~NKS85-7007087 平成27年4月25日~平成27年10月18日	5
	TPG-NMR85AN		NMR85-7026998~NMR85-7030016 平成27年2月4日~平成27年11月5日	53
	TPG-NMR85N		NMR85-7027052~NMR85-7030149 平成27年1月20日~平成27年11月2日	49
	TPG-NPR85AN		NPR85-7052059~NPR85-7054267 平成27年5月26日~平成27年9月19日	8
	TPG-NPR85YN		NPR85Y-7008008~NPR85Y-7008184 平成27年2月2日~平成27年6月16日	2
	TPG-NPS85AN		NPS85-7003200 平成27年9月9日	1
	TQG-NMR85N		NMR85-7020020~NMR85-7025810 平成25年2月22日~平成26年10月25日	4
	TSG-NMR85N		NMR85-7029333~NMR85-7029367 平成27年10月5日~平成27年10月5日	2
三菱	BJG-FE73B	「ふそう キャンター」	FE73B-560056~FE73B-570182 平成22年1月26日~平成23年4月26日	2
	PDG-FE73D		FE73D-560145~FE73D-571099 平成21年7月27日~平成23年7月30日	32
	PDG-FE83DY		FE83DY-560166~FE83DY-572056 平成21年7月31日~平成23年6月9日	33
	PDG-FG70D		FG70D-560056 平成21年9月26日	1
	SJG-FEA53		FEA53-500003 平成23年9月28日	1
	SKG-FEA50		FEA50-500629~FEA50-502993 平成23年8月30日~平成24年3月26日	32
	SKG-FEB90		FEB90-500569~FEB90-531218 平成23年10月28日~平成27年1月22日	9
	SKG-FGB70		FGB70-500031 平成23年11月11日	1
	TKG-FBA20		FBA20-522266 平成26年4月16日	1
	TKG-FDA50		FDA50-540033 平成27年9月19日	1
	TKG-FEA50		FEA50-500014~FEA50-542115 平成24年4月14日~平成27年11月9日	237
	TKG-FEA80		FEA80-500202~FEA80-540172 平成24年7月7日~平成27年10月16日	29
	TKG-FEB90		FEB90-500298~FEB90-541075 平成24年5月19日~平成27年11月10日	155
	TKG-FGA50		FGA50-530020 平成27年2月25日	1
	TPG-FEB80		FEB80-520438 平成25年7月3日	1
	TPG-FEB90		FEB90-520057 平成25年3月9日	1

車名	型式	通称名	サービスキャンペーン対象車の 車台番号の範囲及び製作期間	サービスキャンペーン 対象車の台数
三菱	TQG-FEA53	「ふそう キャンター」	FEA53-505048～FEA53-540006 平成24年7月28日～平成27年3月20日	20
	TSG-FEA53		FEA53-540020～FEA53-540031 平成27年7月6日～平成27年9月24日	3
	TKG-FK71F	「ふそう ファイター」	FK71F-584322～FK71F-586528 平成27年1月22日～平成27年9月23日	2
ニッサン ディーゼル	BKG-BKR85AN	「コンドル」	BKR85-7000119～BKR85-7000177 平成22年2月10日～平成23年3月9日	4
	BKG-BMR85N		BMR85-7000134～BMR85-7000137 平成22年3月29日～平成23年2月16日	2
	PKG-BPR75N		BPR75-7000093～BPR75-7000095 平成22年2月5日～平成22年2月8日	2
UD トラック	SKG-BMR85N	「コンドル」	BMR85-7000313 平成26年11月1日	1
	SKG-BPR85YN		BPR85Y-7000028～BPR85Y-7000093 平成25年1月29日～平成26年8月27日	4
	TDG-BPS85AN		BPS85-7000048 平成24年10月19日	1
	TFG-BMR82ZN		BMR82-7000021 平成26年1月27日	1
	TKG-BKR85N		BKR85-7000324 平成26年9月1日	1
	TKG-BKR85AN		BKR85-7000231～BKR85-7000264 平成24年8月6日～平成25年5月22日	2
	TKG-BMR85AN		BMR85-7000229～BMR85-7000233 平成24年11月20日～平成24年11月21日	2
	TKG-BMR85N		BMR85-7000257～BMR85-7000291 平成25年6月13日～平成26年3月28日	5
	TKG-BPR85AN		BPR85-7000432～BPR85-7000464 平成25年3月27日～平成25年8月21日	2
	TKG-FEA5Y	「カゼット」	FEA5Y-530005～FEA5Y-530020 平成27年3月6日～平成27年9月16日	2
日野	BDG-XZU304E	「日野 デュトロ」	XZU304-1010555～XZU304-1012909 平成21年12月17日～平成23年7月17日	2
	BDG-XZU304X		XZU304-1009745～XZU304-1012945 平成21年9月21日～平成23年7月4日	29
	BDG-XZU334M		XZU334-1002646～XZU334-1002817 平成22年9月27日～平成23年1月14日	3
	BDG-XZU334M 改		XZU334-1002934 平成23年6月20日	1
	BDG-XZU368M		XZU368-1002957～XZU368-1002962 平成22年1月21日～平成22年1月21日	3
	BDG-XZU404M		XZU404-1002072～XZU404-1003409 平成21年9月16日～平成23年6月25日	19
	BDG-XZU404X		XZU404-1002580～XZU404-1003428 平成21年8月29日～平成23年6月22日	9
	BDG-XZU404X 改		XZU404-1002433～XZU404-1003181 平成21年8月18日～平成23年2月20日	22

車名	型式	通称名	サービスキャンペーン対象車の 車台番号の範囲及び製作期間	サービスキャンペーン 対象車の台数
日野	BDG-XZU414M	「日野 デュトロ」	XZU414-1013180～XZU414-1014791 平成21年11月8日～平成22年10月30日	3
	BJG-XKU304X		XKU304-1000962～XKU304-1001192 平成21年12月18日～平成23年8月3日	11
	BJG-XKU304X 改		XKU304-1000899～XKU304-1000944 平成21年10月13日～平成22年1月23日	5
	BJG-XKU414M		XKU414-1001301 平成22年6月30日	1
	BKG-XZU304X		XZU304-1011155～XZU304-1012614 平成22年6月21日～平成23年2月23日	3
	SDG-XZU700M		XZU700-0001389～XZU700-0001546 平成24年4月17日～平成24年8月6日	3
	SDG-XZU710M		XZU710-0003414 平成24年8月11日	1
	SJG-XKU600X		XKU600-0001042～XKU600-0001197 平成23年11月16日～平成24年6月28日	28
	SJG-XKU640M		XKU640-0001013～XKU640-0001022 平成23年12月25日～平成24年4月12日	2
	SJG-XKU700M		XKU700-0001006～XKU700-0001018 平成23年10月18日～平成24年2月25日	3
	SKG-XZU600E		XZU600-0001491～XZU600-0002252 平成23年12月4日～平成24年3月23日	7
	SKG-XZU600X		XZU600-0001030～XZU600-0002293 平成23年9月5日～平成24年3月7日	7
	SKG-XZU685M		XZU685-0001532 平成24年2月29日	1
	SKG-XZU700M		XZU700-0001042～XZU700-0001436 平成23年9月7日～平成24年5月11日	14
	SKG-XZU710M		XZU710-0001172～XZU710-0002819 平成23年9月27日～平成24年4月24日	5
	TKG-XZU600E		XZU600-0003254～XZU600-0011207 平成24年8月22日～平成27年10月30日	68
	TKG-XZU600F		XZU600-0004519～XZU600-0010459 平成25年2月27日～平成27年6月11日	8
	TKG-XZU600X		XZU600-0002996～XZU600-0011722 平成24年7月23日～平成27年11月9日	186
	TKG-XZU600X 改		XZU600-0010909 平成27年8月31日	1
	TKG-XZU605M		XZU605-0003956～XZU605-0010017 平成25年1月25日～平成27年6月10日	6
TKG-XZU640F	XZU640-0002267～XZU640-0004366 平成25年6月8日～平成27年10月13日	8		
TKG-XZU640M	XZU640-0002194～XZU640-0004311 平成25年6月4日～平成27年8月25日	13		
TKG-XZU675M	XZU675-0002056～XZU675-0004456 平成24年9月7日～平成27年1月18日	6		
TKG-XZU685M	XZU685-0003167 平成26年3月14日	1		

車名	型式	通称名	サービスキャンペーン対象車の 車台番号の範囲及び製作期間	サービスキャンペーン 対象車の台数
日野	TKG-XZU700M	「日野 デュトロ」	XZU700-0001495～XZU700-0005088 平成24年6月5日～平成27年10月16日	119
	TKG-XZU700X		XZU700-0002001～XZU700-0003589 平成25年2月28日～平成26年7月22日	3
	TKG-XZU710M		XZU710-0005145～XZU710-0014826 平成25年2月18日～平成27年8月22日	43
	TKG-XZU720M		XZU720-0005648 平成25年12月23日	1
	TQG-XKU600M		XKU600-0001417～XKU600-0001533 平成25年11月7日～平成26年9月18日	2
	TQG-XKU600X		XKU600-0001206～XKU600-0001580 平成24年6月29日～平成27年1月27日	52
	TQG-XKU700M		XKU700-0001030～XKU700-0001082 平成24年10月5日～平成27年3月13日	7
	TQG-XKU710M		XKU710-0002131 平成26年6月17日	1
	TSG-XKU600X		XKU600-0001613～XKU600-0001645 平成27年9月1日～平成27年11月3日	10
	TKG-FC9JCAA	「日野 レンジャー」	FC9JCA-16093 平成26年2月9日	1
トヨタ	BDG-XZU304A	「ダイナ/ トヨエース」	XZU304-1010510～XZU304-1012191 平成21年11月30日～平成22年12月28日	2
	BJG-XKU304A		XKU304-1000999～XKU304-1001109 平成22年1月26日～平成22年11月16日	2
	SDG-XZU700		XZU700-0001474～XZU700-0002114 平成24年5月15日～平成25年5月22日	2
	SJG-XKU700		XKU700-0001008 平成23年11月25日	1
	SKG-XZU600H		XZU600-0002179 平成24年2月20日	1
	TKG-XZU600A		XZU600-0003919～XZU600-0010766 平成24年11月29日～平成27年8月7日	10
	TKG-XZU600H		XZU600-0004163～XZU600-0009941 平成24年12月26日～平成27年4月21日	3
ニッサン	BKG-AMR85AN	「アトラス」	AMR85-7000481 平成22年2月27日	1
	PDG-APR75N		APR75-7000195 平成23年1月31日	1
	TKG-FEA5W		FEA5W-530113 平成26年11月20日	1
	TPG-FEB9W		FEB9W-535043 平成27年4月13日	1
マツダ	SKG-LMR85AN	「タイタン」	LMR85-7000672 平成24年3月12日	1
	SKG-LMR85N		LMR85-7000640～LMR85-7000671 平成23年12月5日～平成24年2月23日	3
	SKG-LPR85AN		LPR85-7001440 平成23年12月25日	1

車名	型式	通称名	サービスキャンペーン対象車の 車台番号の範囲及び製作期間	サービスキャンペーン 対象車の台数
マツダ	SKG-LPR85YN	「タイタン」	LPR85Y-7000091 平成 25 年 5 月 15 日	1
	TKG-LKR85AN		LKR85-7002249 平成 25 年 9 月 20 日	1
	TKG-LMR85AN		LMR85-7000869～LMR85-7000955 平成 26 年 1 月 6 日～平成 26 年 9 月 23 日	2
	TKG-LMR85N		LMR85-7000850～LMR85-7000951 平成 25 年 9 月 30 日～平成 26 年 7 月 29 日	3
	TKG-LPR85YN		LPR85Y-7000233 平成 27 年 10 月 20 日	1
			(製作期間の全体の範囲) 平成 21 年 7 月 27 日～平成 27 年 11 月 13 日	(計 2750 台)

【注意事項】 サービスキャンペーン対象車の車台番号の範囲には、対象とならない車両も含まれている場合があります。

改善箇所説明図



不具合の内容

塵芥車のダンプヒンジにおいて、ダンプヒンジピン摺動部への給脂を不十分な状態で使用すると、ダンプヒンジピンとヒンジブッシュ部の摺動抵抗が大きくなることがある。そのままの状態で使用を続けると、ダンプヒンジピンを固定するボルトが緩み、最悪の場合、当該ボルトが外れダンプヒンジピンが抜けるおそれがある。

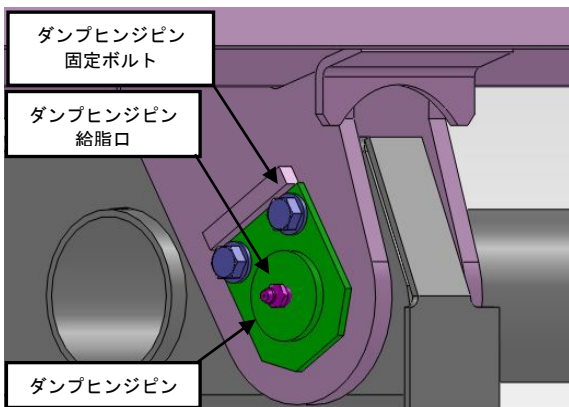
改善の内容

全車両、ダンプヒンジピン摺動部への給脂口を移設し、ダンプヒンジピンを割りピン抜け止め構造に交換する。また、使用者に給油脂説明を行う。

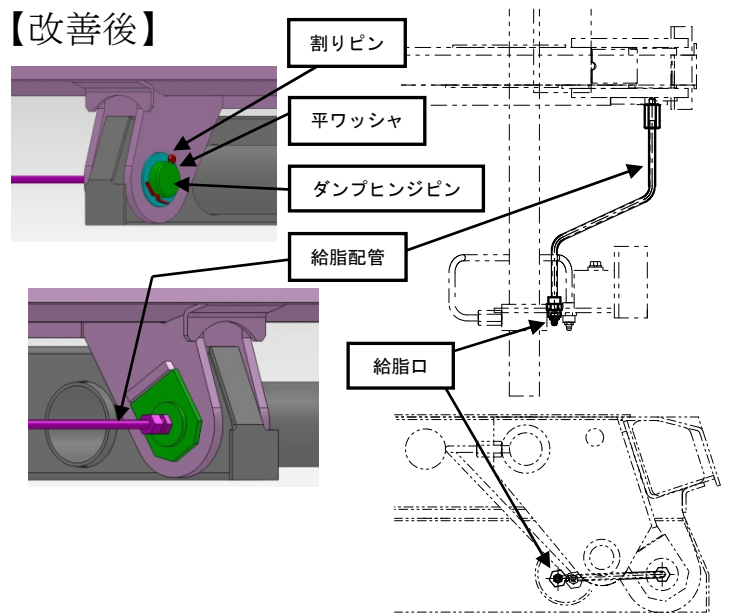
識 別

改善した車両にはダンプヒンジピンストップ部に黄色でマーキングする。

【改善前】



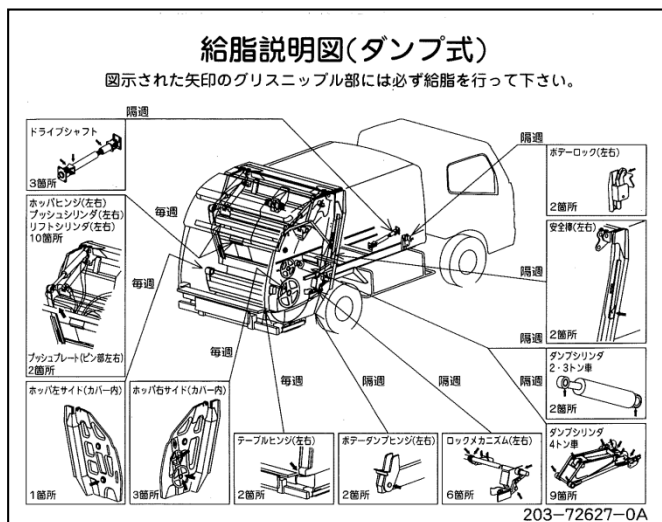
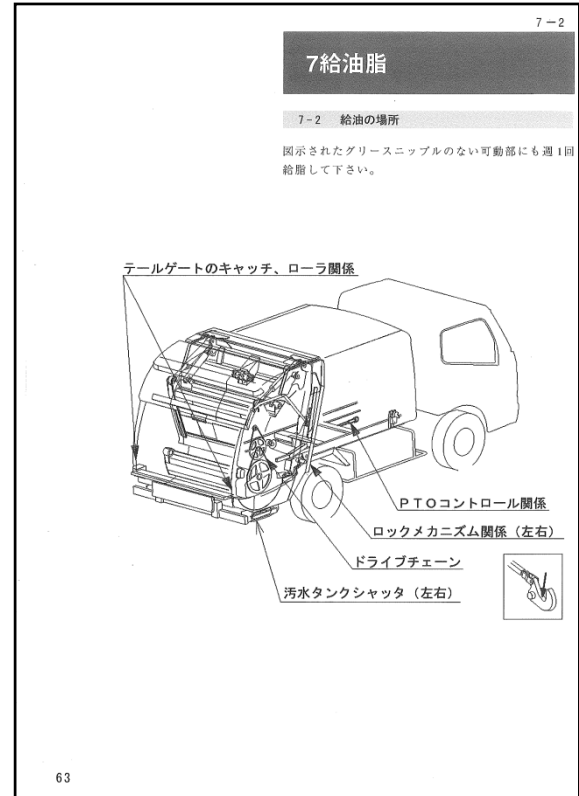
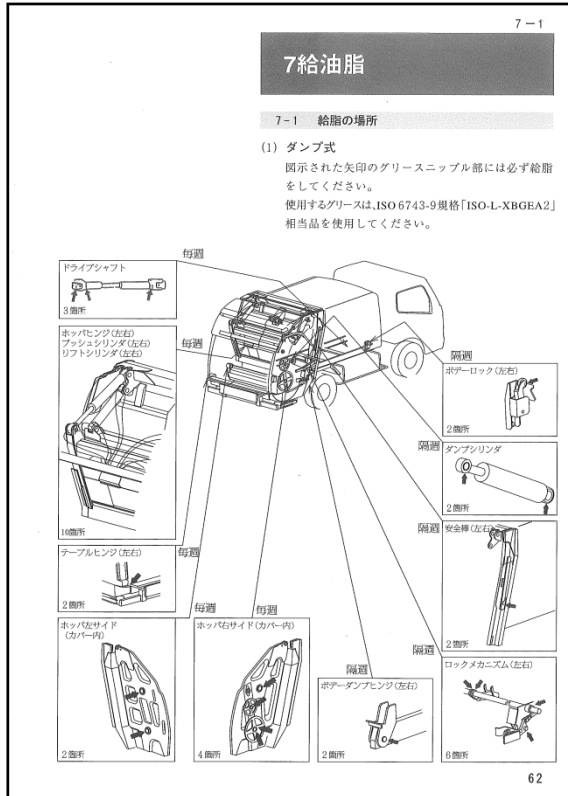
【改善後】



注: は、改修部位を示す。

回転板式塵芥車 G-RX 給油脂について

「回転板式塵芥車 G-RX 取扱説明書」に記載しております、給油脂説明やボデー横に貼付しております給脂説明図に基づいて、定期的に給油脂をして頂くようにお願いします。



集中給脂取付け車両につきましても定期的に給脂して頂き、摺動部へ給脂がされている事をご確認ください。