

**ShinMaywa**

# ビル用ごみ分別縦搬送設備 ヒュ〜・ストン





# 快適なオフィス環境と資源循環型社会の実現に貢献する「新明和ビル用ごみ分別縦搬送設備」

**省エネルギー**

重力と空気抵抗を利用

**リサイクル**

自動分別収集・保管

ビル用ごみ分別縦搬送設備

**ヒュ〜・ストン**

**省スペース**

大量のごみを高速搬送

**衛生面**

専用シュートで清潔・無臭

## 〈システムの原理〉

### リサイクルコーナー



不用物を分別してリサイクルボックスに入れます。



満量になったコレクタを抜き投入室に運

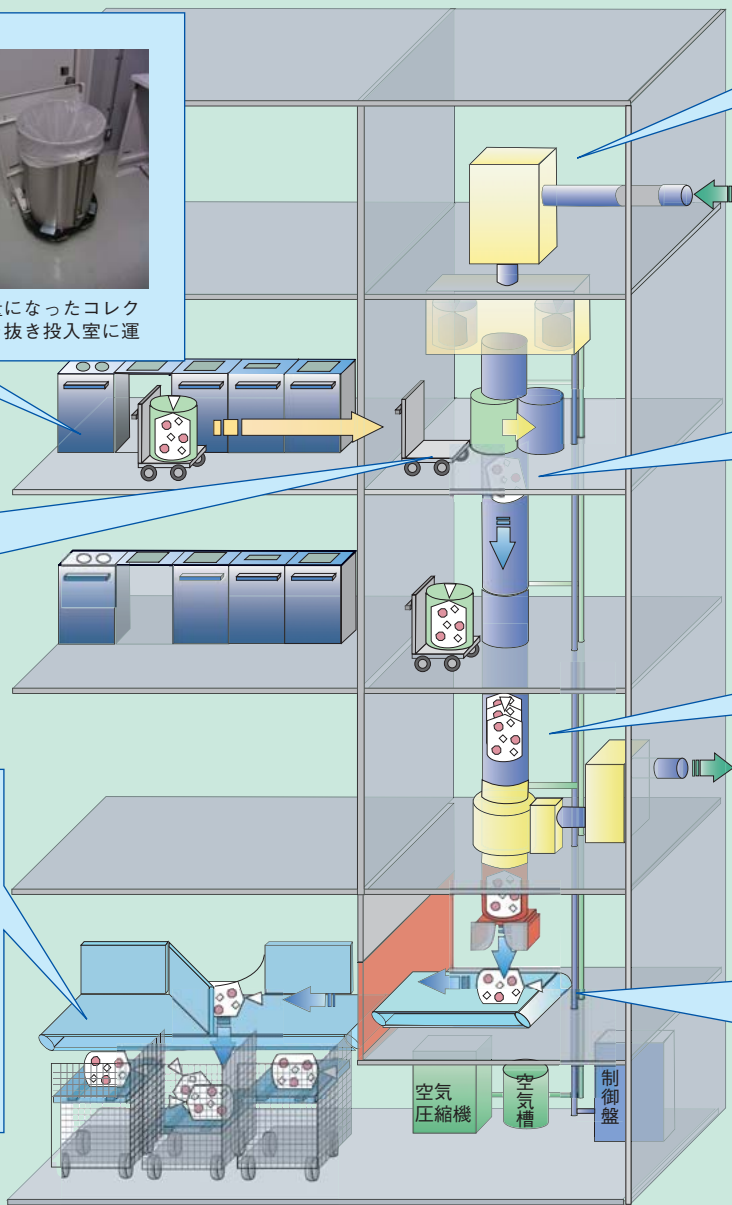
### 投入室 (各階)



### 仕分け装置



ベルトコンベアで運ばれてきたカプセルを種類ごとに所定位置に仕分けします。

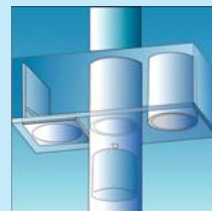


### 閉塞解除装置



万一、カプセルが無理やり詰め込まれた大きすぎる投入物によりシュート内に詰まった場合、閉塞を自動検知、パラストを降下させカ

### シュート管内部



### 降下制御装置

空気量の調整で降下速度を制御します。

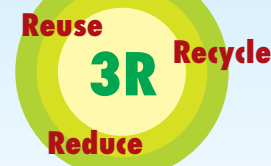
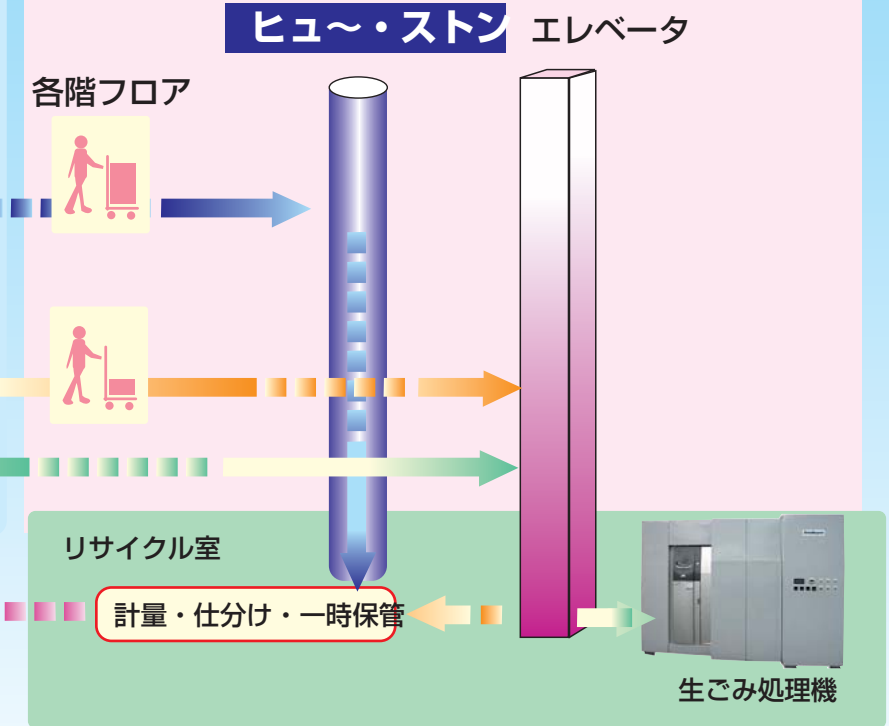
### リサイクル室 (地下等)



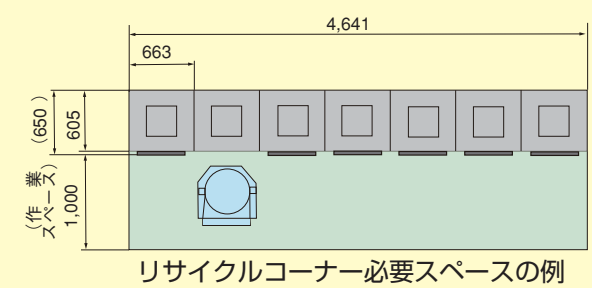
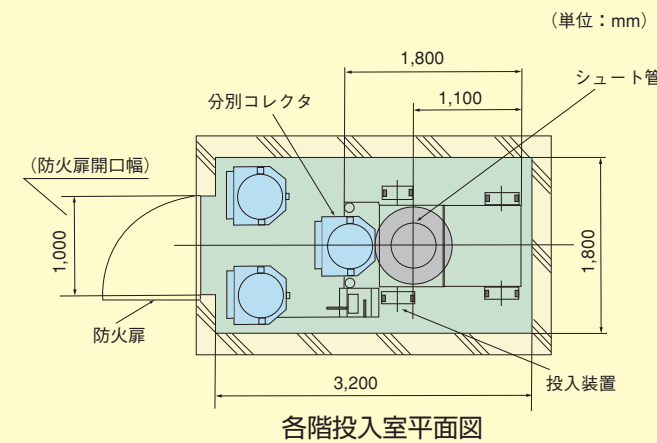
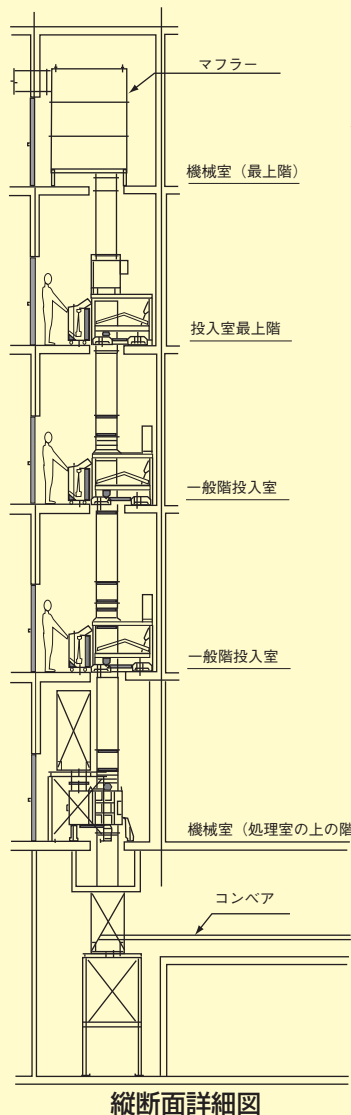
## ◆分別収集の例

### 〈ごみの種別〉

分別収集ボックス		
可燃物	不燃物	ビン・缶
ミックスペーパー	新聞	上質紙雑誌
ダンボール粗大物	ペットボトル発泡スチロール	
飲食店	生ごみ	



### 設備参考図



投入物を選んでください  
可燃物 不燃物 ビン・缶  
ミックスペーパー 新聞 雑誌・コピー用紙

投入物の種類を投入操作盤のタッチパネルで選択。



## ヒュ～・ストーン運用事例 (オフィスビル)

建物名称		A	B	C	D	E
建物	延床面積	78,000m <sup>2</sup>	160,000m <sup>2</sup>	123,000m <sup>2</sup>	380,000m <sup>2</sup>	106,000m <sup>2</sup>
	階数	B4F～28F	B3F～32F	B4F～32F	B6F～54F	B5F～41F
設備	使用階数	6F～28F	4F～31F	B2F～32F	5F～51F	B5F～38F
	投入個所	22	28	34	47	30
分別種別		6種分別	5種分別	8種分別	6種分別	6種分別
(1) 可燃物		○	○ 厨芥のみ	○	○ 厨芥のみ	○ 雑芥・厨芥
(2) 不燃物 (廃プラ)		○	○	○	○	○
(3) ミックスペーパー		○	○	○	○	○
—		○ 同時搬送	○ 同時搬送	○	○	○
(4) 上質紙		○	○	○	○	○ 同時搬送
(5) 雑誌		○	○	○	○	○
(6) 新聞		○ 同時搬送	○ 同時搬送	○ 同時搬送	○	○
(7) ピン		—	—	—	—	—

### ◆ごみ貯留排出機

いつでもごみが投入でき、効率的、衛生的に貯留し、収集車への積み替え作業も簡単。



■ダストスクリ



■ダストドラム

### ◆コンパクト・コンテナシステム

新明和独自の二枚蓋板方式によりごみの落ちこぼれを防止し、衛生的でスペース効率の高いシステム。



■SCCシステム

### ◆生ごみ処理機

生ごみの減量化・減容化を行います。



■生ごみ乾燥機SMIC-

### ◆小型破砕機

滅菌処理した感染性医療廃棄物を破砕・減容化できます。



■小型破砕機

### ◆塵芥収集車・脱着コンテナ

用途に合わせて効率的な収集・輸送を提供する新明和の環境車両シリーズ。



■G-PX タウンパック



■コンパクト付きコンテナ

●本カタログの仕様及び寸法は予告なく変更することがあります。



安全に関するご注意

●ご使用前に「取扱説明書」をよくお読みのうえ正しくお使い下さい。

# 新明和工業株式会社

このカタログは再生紙を使用しています。

営業統括本部 環境システム営業部

営業部 (代表窓口) 〒110-8620 台東区東上野5丁目16-5 (新明和上野ビル) ☎(03) 3842-6332 FAX (03) 3842-6335  
 営業部 (関西・四国) 〒532-0003 大阪市淀川区宮原3丁目3-31 (上村ニッセイビル) ☎(06) 4807-5530 FAX (06) 6397-6009

営業部 (北海道・東北) 〒983-0034 仙台市宮城野区扇町2丁目3-16  
 ☎(022) 232-4241 FAX (022) 238-3849

営業部 (北陸・中部) 〒460-0011 名古屋市中区大須1丁目7-11  
 ☎(052) 231-5191 FAX (052) 212-4720

営業部 (九州・中国) 〒812-0042 福岡市博多区豊1丁目9-43  
 ☎(092) 411-5455 FAX (092) 471-7224