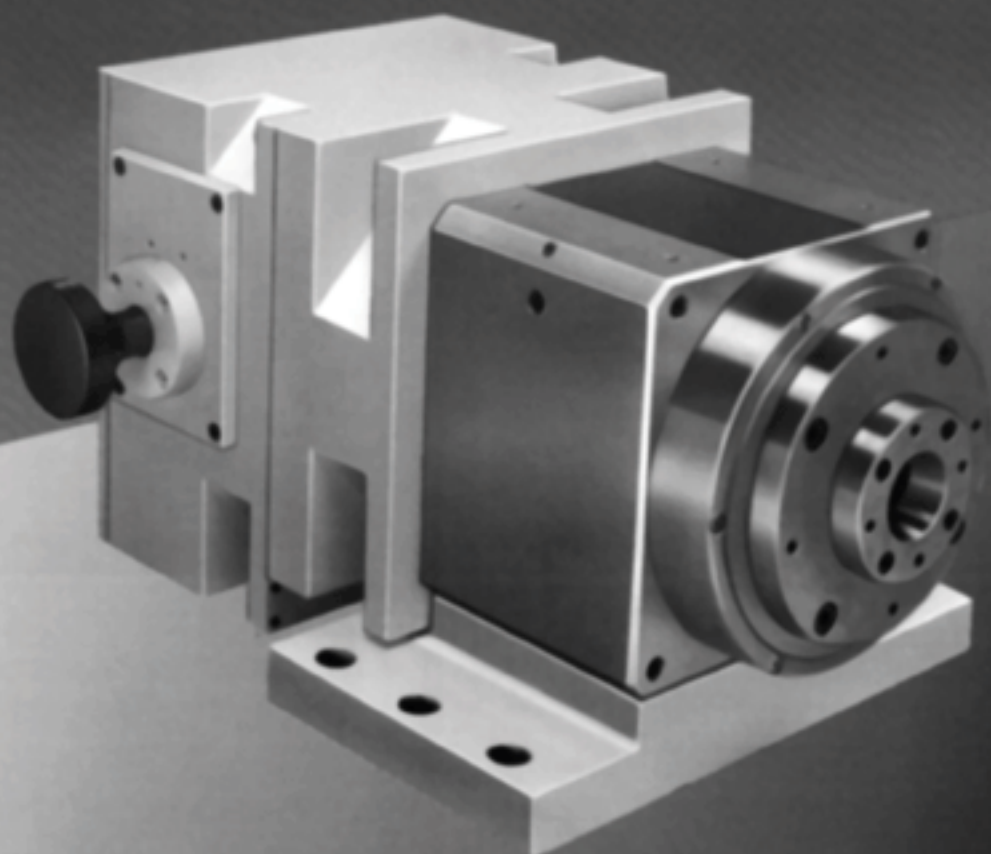


ShinMaywa

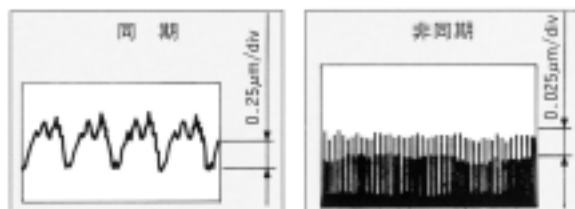
新明和 精密スピンドルモータ

BUILT-IN DD シリーズ



自由な設計で 精度の高いモータを製作。

- お使いになる方のニーズに応じて自由に仕様が決定できます。
- 繰返し振れ精度(同期)0.5 μm , 非繰返し振れ精度(非同期)0.02 μm の高精度モータです。



- 回転数変動0.01%, 低電磁ノイズ-80dBを実現。リニアアンプとの組み合わせで、回転数変動を0.001%, 電磁ノイズをさらに低下させることができます。
- クリーン度クラス100のクリーン設計です。

用途

各種ディスク駆動用/精密工作機械主軸用

仕様 組上げ例(B09-13組込)

項目	仕様	
回転数範囲	400~4,000rpm	
非繰返し振れ精度	ラジアル振れ	0.05 μm 以下
	アキシャル振れ	0.05 μm 以下
剛性	ラジアル	4kgf/ μm 以上
	アキシャル	18kgf/ μm 以上
負荷容量	ラジアル	12kg以上
	アキシャル	60kg以上
回転数変動(ジッタ)	$\pm 0.005\%$ 以下	
空気供給圧	5kgf/ cm^2 -gauge	
空気消費流量	30N ℓ /min以下	

外形図

