

3. 電動サーボモータの標準仕様

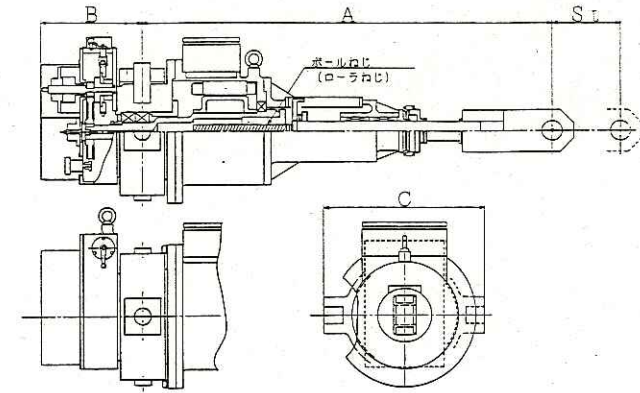
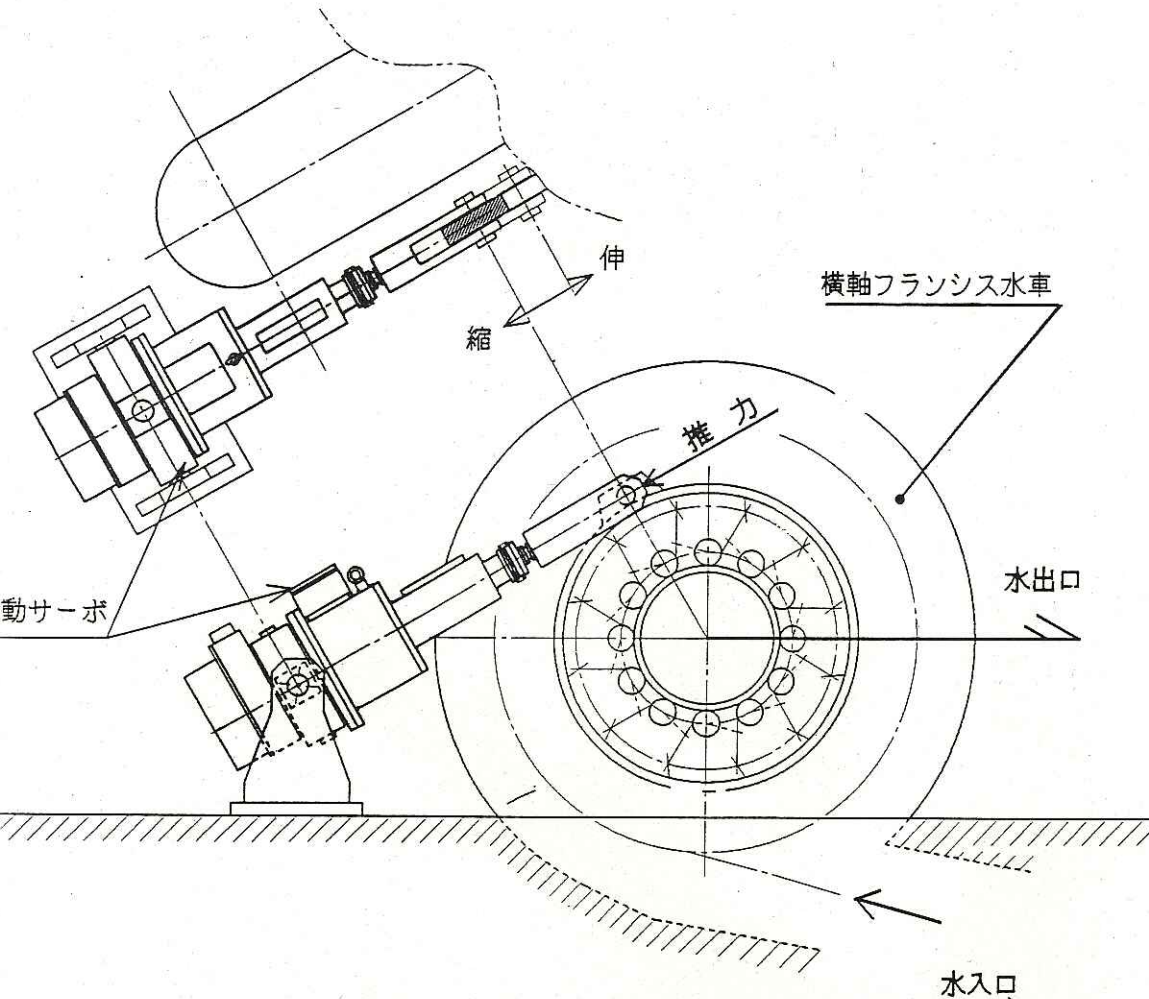


図3 電動サーボモータ寸法図

| 形式 | ※1 ※2 操作推力 (kgf) | ※1 最大ストローク St (mm) | 開閉時間 (sec) | 機械寸法 (mm) | | | 重量 (kg) | 電源電圧 (V) |
|-----------------------|------------------------|--------------------------|---------------|--------------|-----|-----|-------------|-------------|
| | | | | A | B | C | | |
| 単動式 ESV -M40S | ~ 5000 | 200 | ※3 3.5 | 1350 | 350 | 370 | 450 | DC100 |
| ESV -M40L | ~ 4500 | 300 | ※4 5.5 | 1450 | 350 | 370 | 500 | DC100 |
| ESV -M60S | 4500 ~ 12000 | 200 | ※3 8 | 1450 | 360 | 570 | 750 | DC100 |
| ESV -M60L | 4000 ~ 12000 | 300 | ※4 12 | 1550 | 360 | 570 | 800 | DC100 |
| ESV -M120S | 12000 ~ 30000 | 200 | ※3 6 | 2250 | 490 | 900 | 2500 | DC200 |
| ESV -M120L | 11000 ~ 30000 | 300 | ※4 9 | 2350 | 490 | 900 | 2700 | DC200 |
| 複動式 ESV- M60Sx2 | ~ 24000 | 200 | ※3 8 | 1400 | 360 | 570 | x2台 750 | DC100 |
| ESV- M120Sx2 | ~ 60000 | 200 | ※3 6 | 2200 | 490 | 900 | x2台 2500 | DC200 |

- ※1 電動サーボモータ形式選定図を図4に示します。
- ※2 非常閉鎖力(逆転操作力)は、電動サーボモータの定格推力の10%以下です。
- ※3 開閉時間は、最大操作力、最大ストローク200mmの場合を示します。
- ※4 開閉時間は、最大操作力、最大ストローク300mmの場合を示します。
- ※5 モータは、0.7 1.5 2.2 3.7 5.5 7.5 11 (kw) 各機種の中から仕事量に応じたモータ容量を選定します。形式ESV-M60Sのモータ容量選定例を図5に示します。(15kwモータを採用した場合、単動式で40000kgf、複動式で80000kgf対応可能です。)
- ※6 標準仕様と合致しない場合は、個別に御相談頂きます。



電動サーボの取付け状態図

