

使用済み商用車架装物 解体マニュアル

テールゲート

テールゲートリフト

- | | |
|------------|--------------|
| 1. パワーゲート | 2. すいちよくゲート® |
| 3. マルチゲート® | 4. かくのうゲート® |

1. 解体マニュアルは一般的な事例を示しています。掲載している図、表は実物と異なる場合がございますのでご了承願います。
2. 解体作業に伴う作業上の注意事項、事前選別対象部品、環境負荷物質の取り扱いにつきましては、「使用済み商用車架装物解体マニュアル（新明和工業株式会社 共通編）」を併せてご覧ください。
3. このマニュアルは解体方法に関する参考資料としてご提供するものですので、実際の解体作業においては各社様のご判断により作業を進めてください。

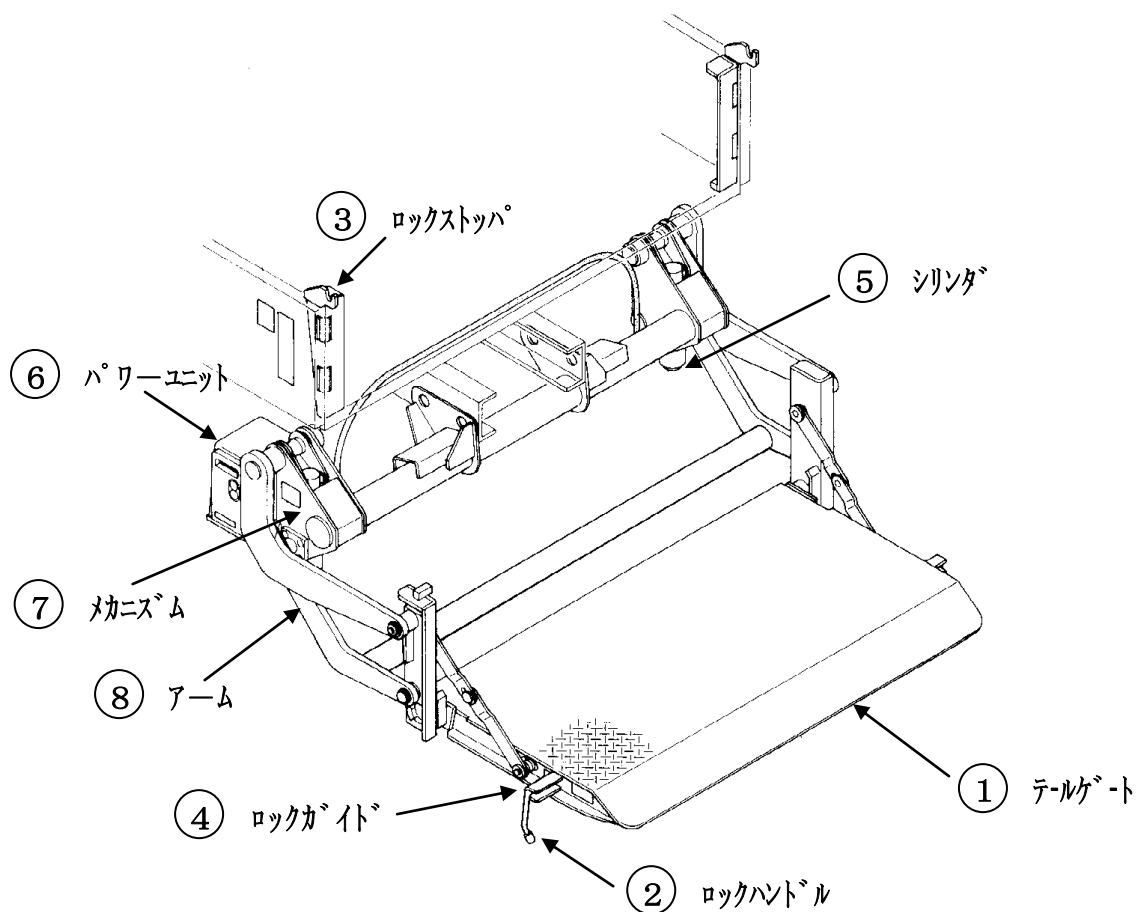
内 容

1. パワーゲートの解体マニュアル
2. すいちよくゲート®の解体マニュアル
3. マルチゲート®の解体マニュアル
4. かくのうゲート®の解体マニュアル
5. お問い合わせ窓口

新明和工業株式会社

1. 「テールゲートリフタ パワーゲート」 架装物解体マニュアル

(1) パワーゲート各部名称



No	各部名称
1	テールゲート
2	ロックハンドル
3	ロックストップ
4	ロックガイド
5	シリンダ
6	パワーユニット
7	メカニズム
8	アーム

(注) 本名称は一般的な取付例を示した一例であり具体的な取付部品は車両毎に異なる場合があります。

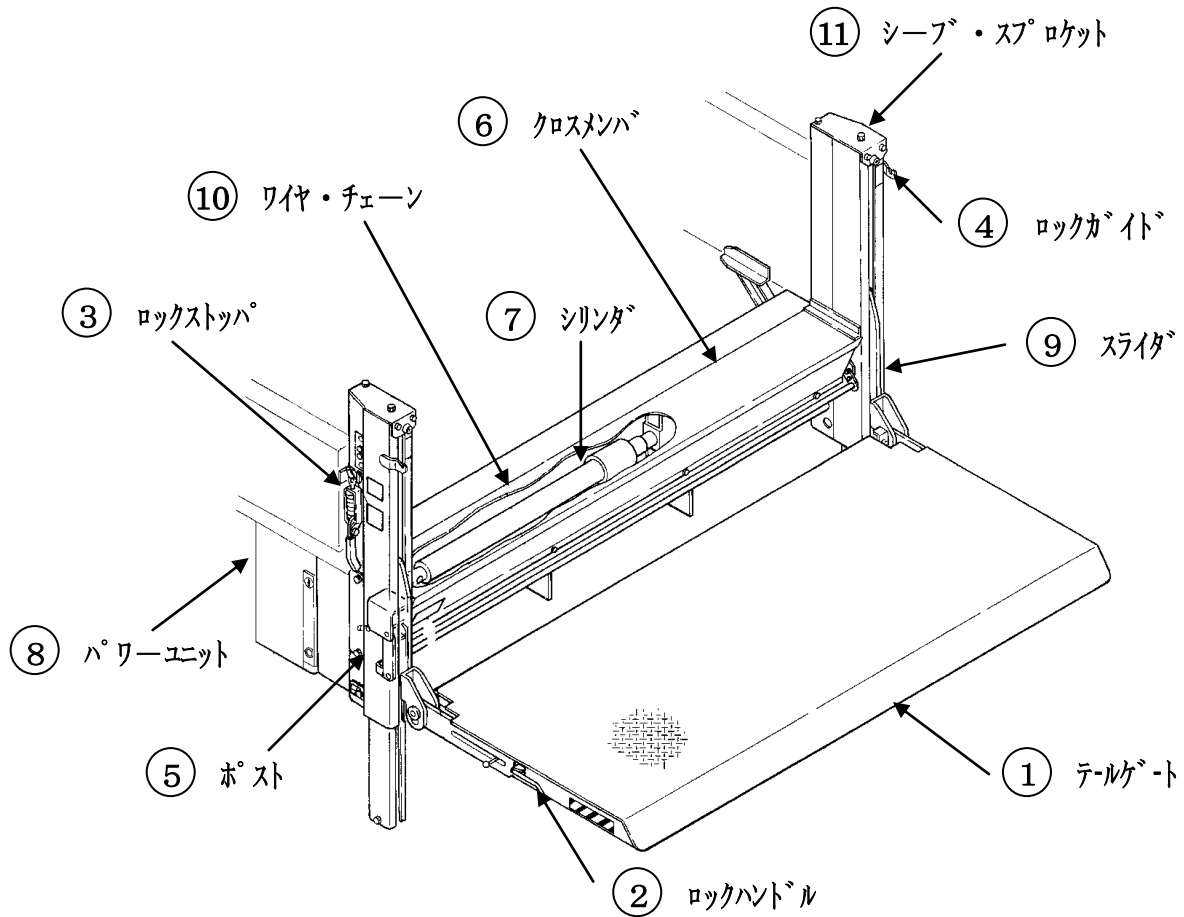
(2) 架装物解体マニュアル

品目番号	品目名	解体方法	注意事項
	事前処理	パワーユニット内のオイルを抜き処理します。 パイピング・ポンプ・バルブ等を含みます。 本製品には最大で約8リットルの作動油を使用しています。	引火の恐れがあります。
車両全体	架装物 テールゲート リフトASSY	マウンティングブラケット等のボルトを取外し、 シャシと架装物を切り離します。	
テールゲート リフトASSY	1.テールゲート	溶断・切断等により裁断し、材質により分別します。	引火・切断ヒューム・粉塵等に注意してください。
	2.ロックハンドル	同上	
	3.ロックストッパ	同上	
	4.ロックカイト	同上	
	5.シリンダ	内部の残オイルを除去し、金属類とゴム類に 分別します。	引火の恐れがあります。
	6.パワーユニット	同上	同上
	7.メカニズム	溶断・切断等により裁断し、材質により分別します。	
	8.アーム	同上	

(注) No5～6 油圧機器の解体には専門知識、工具が必要ですので専門業者に委託して適切に処理願います。

2. 「テールゲートリフタ すいちよくゲート®」 架装物解体マニュアル

(1) すいちよくゲート®各部名称



No	各部名称
1	テールゲート
2	ロックハンドル
3	ロックストップ
4	ロックガイド
5	ポスト
6	クロスメンバ
7	シリンダ
8	パワーユニット
9	スライダ
10	ワイヤ・チェーン
11	シーブ・スプロケット

(注) 本名称は一般的な取付例を示した一例であり具体的な取付部品は車両毎に異なる場合があります。

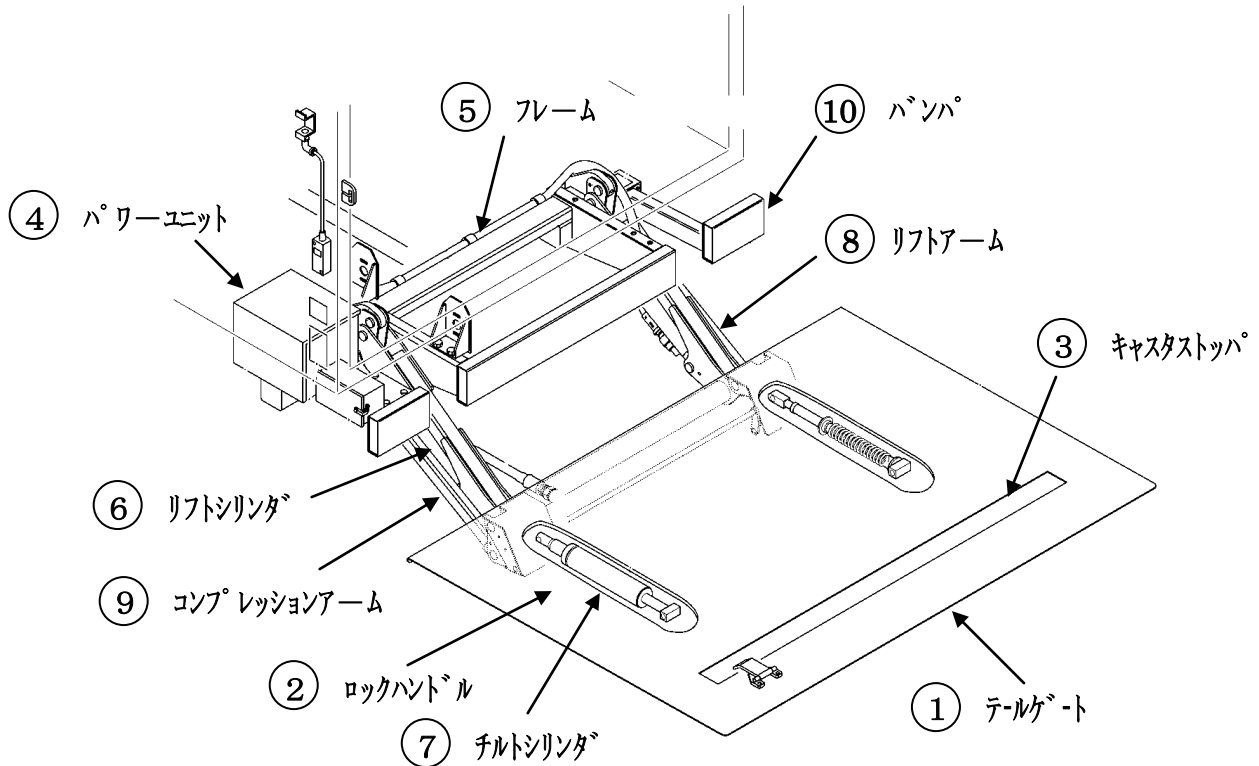
(2) すいちよくゲート®架装物解体マニュアル

品目番号	品目名	解体方法	注意事項
	事前処理	パワーユニット内のオイルを抜き処理します。 パイピング・ポンプ・バルブ等を含みます。 本製品には最大で約8リットルの作動油を使用しています。	引火の恐れがあります。
車両全体	架装物 テールゲート リフトASSY	マウンティングブラケット等のボルトを取外し、 シャシと架装物を切り離します。	
テールゲート リフトASSY	1.テールゲート	溶断・切断等により裁断し、材質により分別します。	引火・切断ヒューム・粉塵等に注意してください。
	2.ロックハンドル	同上	
	3.ロックストッパ	同上	
	4.ロックガイド	同上	
	5.ポスト	同上	
	6.クロスメンバ	同上	
	7.シリンダ	内部の残オイルを除去し、金属類とゴム類に 分別します。	引火の恐れがあります。
	8.パワーユニット	同上	同上
	9.スライダ	溶断・切断等により裁断し、材質により分別します。	
	10.ワイヤ、 チェーン	同上	
	11.シーブ、 スプロケット	同上	

(注) No7～8 油圧機器の解体には専門知識、工具が必要ですので専門業者に委託して適切に処理願います。

3. 「テールゲートリフタ マルチゲート®」 架装物解体マニュアル

(1) マルチゲート®各部名称



No	各部名称
1	テールゲート
2	ロックハンドル
3	キャスタストッパ
4	パワーユニット
5	フレーム
6	リフトシリンダ
7	チルトシリンダ
8	リフトアーム
9	コンプレッションアーム
10	バンパ

(注) 本名称は一般的な取付例を示した一例であり具体的な取付部品は車両毎に異なる場合があります。

ShinMaywa

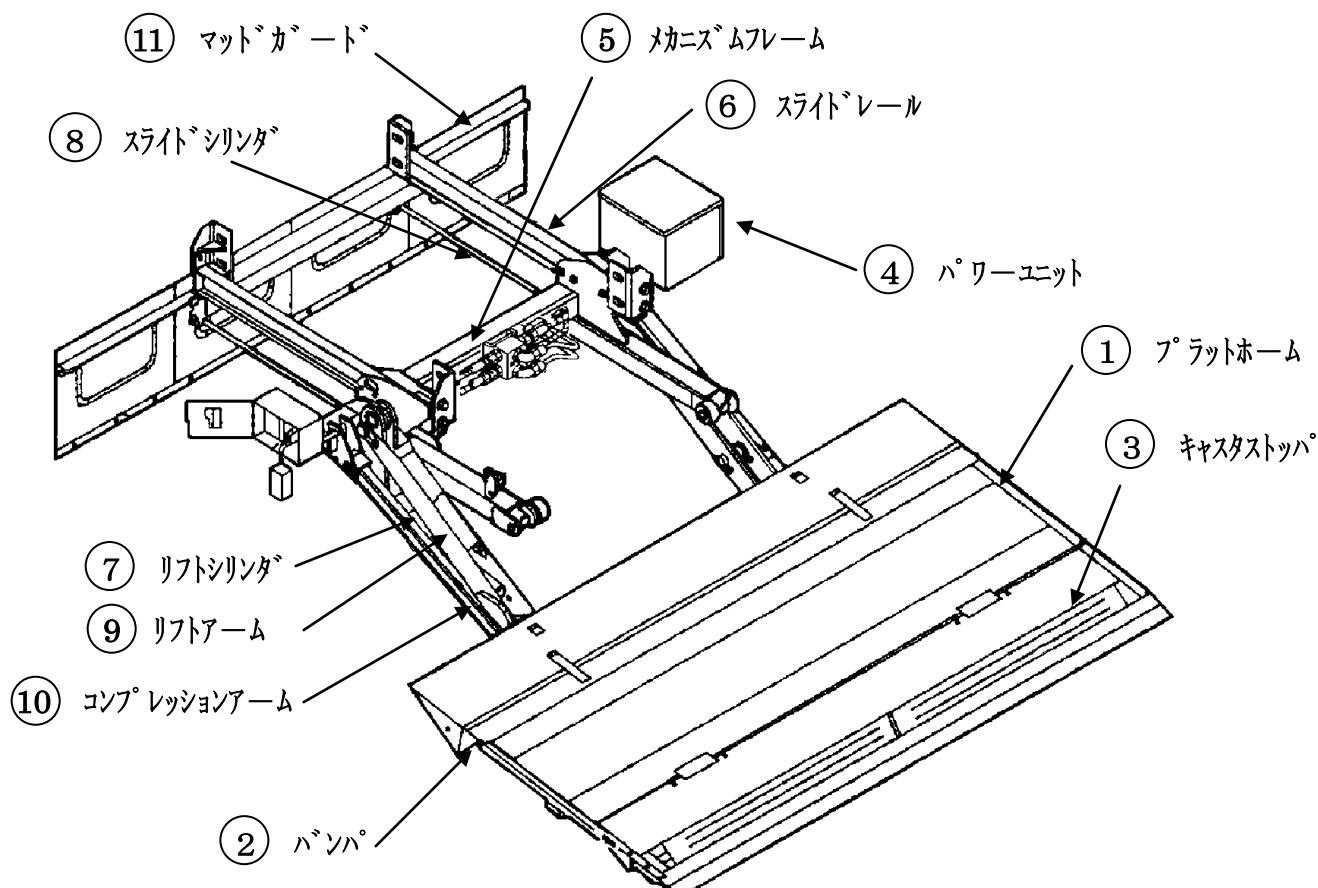
(2) マルチゲート®架装物解体マニュアル

品目番号	品目名	解体方法	注意事項
	事前処理	パワーユニット内のオイルを抜き処理します。 パイピング・ポンプ・バルブ等を含みます。 本製品には最大で約8リットルの作動油を使用しています。	引火の恐れがあります。
車両全体	架装物 テールゲート リフトASSY	マウンティングブラケット等のボルトを取外し、 シャシと架装物を切り離す。	
テールゲート リフトASSY	1.テールゲート	溶断・切断等により裁断し、材質により分別します。	引火・切断ヒューム・粉塵等に注意してください。
	2.ロックハンドル	同上	
	3.キャストストッパ	同上	
	4.パワーユニット	内部のオイル漏れを除去し、金属類とゴム類に 分別します。	引火の恐れがあります。
	5.フレーム	溶断・切断等により裁断し、材質により分別します。	
	6.リフトシリンダ	内部のオイル漏れを除去し、金属類とゴム類に 分別します。	引火の恐れがあります。
	7.フィルシリンダ	同上	同上
	8.リフトアーム	溶断・切断等により裁断し、材質により分別します。	
	9.コンプレッションアーム	同上	
	10.パンパ	同上	

(注) No6～7 油圧機器の解体には専門知識、工具が必要ですので専門業者に委託して適切に
処理願います。

4. 「テールゲートリフタ かくのうゲート®」 架装物解体マニュアル

(1) かくのうゲート®各部名称



No	各 部 名 称
1	プラットフォーム
2	バンパ
3	キャスタストップ
4	パワーユニット
5	メカニズムフレーム
6	スライドレール
7	リフトシリンダ
8	スライドシリンダ
9	リフトアーム
10	コンプレッションアーム
11	マッドガード

(注) 本名称は一般的な取付例を示した一例であり具体的な取付部品は車両毎に異なる場合があります。

ShinMaywa

(2) かくのうゲート®架装物解体マニュアル

品目番号	品目名	解体方法	注意事項
	事前処理	パワーユニット内のオイルを抜き処理します。 パイピング・ポンプ・バルブ等を含みます。 本製品には最大で約8リットルの作動油を使用しています。	引火の恐れがあります。
車両全体	架装物 テールゲート リフトASSY	マウンティングブラケット等のボルトを取外し、 シャシと架装物を切り離す。	
テールゲート リフトASSY	1.プラットフォーム	溶断・切断等により裁断し、材質により分別します。	引火・切断ヒューム・粉塵等に注意してください。
	2.ハンパ	同上	
	3.キャスタストッパ	同上	
	4.パワーユニット	内部のオイル漏れを除去し、金属類とゴム類に 分別します。	引火の恐れがあります。
	5.メカニズムフレーム	溶断・切断等により裁断し、材質により分別します。	
	6.スライドレール	同上	
	7.リフトシリンダ	内部のオイル漏れを除去し、金属類とゴム類に 分別します。	引火の恐れがあります。
	8.スライドシリンダ	同上	同上
	9.リフトアーム	溶断・切断等により裁断し、材質により分別します。	
	10.テンションアーム	同上	
	11.マットガード	同上	

(注) No7～8 油圧機器の解体には専門知識、工具が必要ですので専門業者に委託して適切に処理願います。

5. お問い合わせ窓口

本解体マニュアルに関しまして、お問い合わせ事項等がございましたら下記までお願い致します。

新明和工業株式会社 特装車事業部 開発部

TEL : 0283-23-2226

以上

ShinMaywa