

**使用済み商用車架装物 解体マニュアル**

**脱着装置付コンテナ自動車**

脱着ボデートラック（ロールオン®）用

＜（アームロール®）用は除く＞

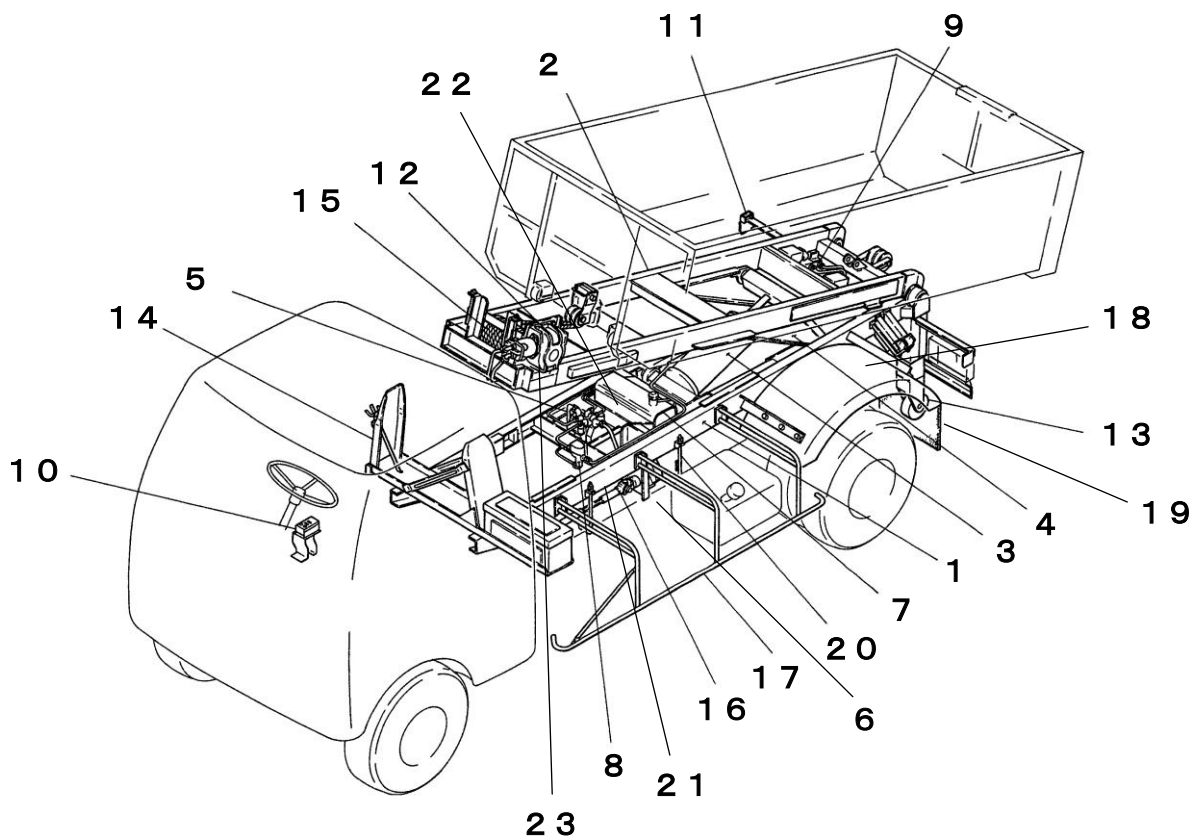
1. 解体マニュアルは一般的な事例を示しています。掲載している図、表は実物と異なる場合がございますのでご了承ください。
2. 解体作業に伴う作業上の注意事項、事前選別対象部品、環境負荷物質の取り扱い等につきましては、「使用済み商用車架装物解体マニュアル（新明和工業株式会社 共通編）」を併せてご覧ください。
3. このマニュアルは解体方法に関する参考資料としてご提供するものですので、実際の解体作業においては各社様のご判断により作業を進めてください。

**内 容**

1. 脱着装置付きコンテナ自動車架装物の構造概要
2. 脱着装置付きコンテナ自動車架装物の解体マニュアル
3. お問い合わせ窓口

**新明和工業株式会社**

# 1. 脱着装置付きコンテナ自動車架装物の構造概要



(注記) 本名称は一般的な取付け例を示した一例であり、具体的な取付け部品は車両毎に異なる場合があります。

品 目 表

番号	各部名称	番号	各部名称
1	サブフレーム	12	減速機
2	チップングフレーム	13	リヤジャッキ
3	メインシリンダ	14	スペアタイヤキャリア(STC)
4	リフトアーム	15	ウインチドラム
5	コントロールバルブ等	16	ドライブシャフト
6	オイルポンプ	17	サイドガード
7	リザーバオイルタンク	18	リヤフェンダ
8	リターンフィルタ	19	マッドガード
9	バイパスバルブ	20	マウンティングブラケット
10	操作スイッチ	21	ライナ(サブフレーム敷板)
11	リヤ操作スイッチ	22	オイルドレンプラグ位置
		23	減速機ドレンプラグ位置

## 2. 脱着装置付きコンテナ自動車架装物の解体マニュアル

品目番号	品目名	解体方法	注意事項
	事前処理 I	主要な外装部品を取り外す。 (サイドバンパ、スペアタイヤ、ツールボックス、リヤフェンダー等)	周囲の安全を確認してください。
	事前処理 II	チッピングフレームが下りた状態で(走行状態)で作業します。オイルリザーバ内の作動油を22のドレンプラグより抜き処理します。ポンプの低・高圧のフランジを外し、作動油を抜いて下さい。各シリンダに接続されているホース、配管の接手を緩めて作動油を抜いて下さい。オイルパンは油圧機器を取り外すまで用意して置いて下さい。標準型の作動油は約50リットルです。また、減速機内のオイルは23のドレンプラグより抜き処理します。オイル量は約1リットルです。	作動油を受ける為のオイルパンを用意して下さい。
車両全体	架装物(フレームASSY)	マウンティングブラケット等のホルを取り外し、シャシと架装物を切り離す。	周囲の安全を確認してください。
車両全体	フレームASSY降ろし	天井クレーンを使用してフレームASSYをシャシより降ろして下さい。	クレーン等を使って安全に注意して下さい。
フレームASSY	フレームASSY本体	溶断、切削等により、裁断し材質により分別する。	引火、切断ヒューム、粉塵等に注意して下さい。
1	サブフレーム	金属部とブッシュなどの樹脂類に分別して下さい。	引火、切断ヒューム、粉塵等に注意して下さい。
2	チッピングフレーム	金属部とブッシュなどの樹脂類に分別して下さい。	引火、切断ヒューム、粉塵等に注意して下さい。
3	メインシリンダ	シリンダを取り外し、処理は専門業者に委託して下さい。	オイルパンを用意してください。
4	リフトアーム	金属部とブッシュなどの樹脂類に分別して下さい。	引火、切断ヒューム、粉塵等に注意して下さい。
5	コントロールバルブ等	バルブ等は取り外し、処理は専門業者に委託して下さい。	オイルパンを用意してください。
6	オイルポンプ	オイルポンプを取り外し、処理は専門業者に委託して下さい。	オイルパンを用意してください。
7	オイルリザーバ	内部残油を抜いて、金属部と樹脂類に分別して下さい。	オイルパンを用意してください。
8	リターンフィルタ	内部残油を抜いて、金属部と樹脂類に分別して下さい。	オイルパンを用意してください。
9	バイパスバルブ	内部残油を抜いて、金属部とホース部に分別します。	オイルパンを用意してください。
10	操作スイッチ	金属部と樹脂類、ビニールに分別します。	
11	リヤ操作スイッチ	金属部と樹脂類、ビニールに分別します。	
12	減速機	内部残油を抜いて、分別して下さい。	オイルパンを用意してください。
13	リヤジャッキ	取り外し、分別して下さい。	
14	スペアタイヤキャリア	取り外し、分別して下さい。	
15	ウインチドラム	取り外し、分別して下さい。	
16	ドライブシャフト	取り外し、分別して下さい。	
17	サイドガード	取り外し、分別して下さい。	
18	フェンダ	取り外し、分別して下さい。	
19	マットガード	金属部と樹脂類、ビニールに分別します。	
20	マウンティングブラケット	取り外し、分別して下さい。	
21	ライナー(敷き板)	取り外し、分別して下さい。	

(注) No3, 5, 6, 9, 12 の油圧機器の解体には専門知識、工具が必要ですので専門業者に委託して適切に処理願います。

3. お問い合わせ窓口

本解体マニュアルに関しまして、お問い合わせ事項等ございましたら下記までお願い致します。

新明和工業株式会社 特装車事業部 開発部

TEL : 0283-23-2226

以上