

## 使用済み商用車架装物 解体マニュアル

# トラックミキサ編

1. 解体マニュアルは一般的な事例を示しています。掲載している図、表は実物と異なる場合がございますのでご了承ください。
2. 解体作業に伴う作業上の注意事項、事前選別対象部品、環境負荷物質の取り扱い等につきましては、使用済み商用車架装物解体マニュアル（新明和工業株式会社 共通編）を併せてご覧ください。

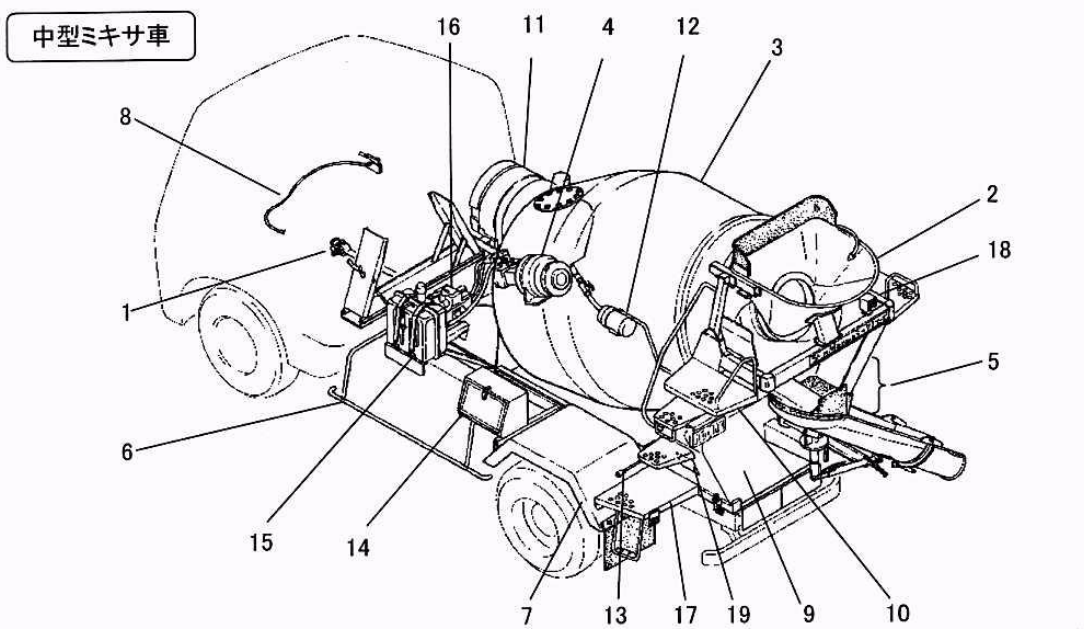
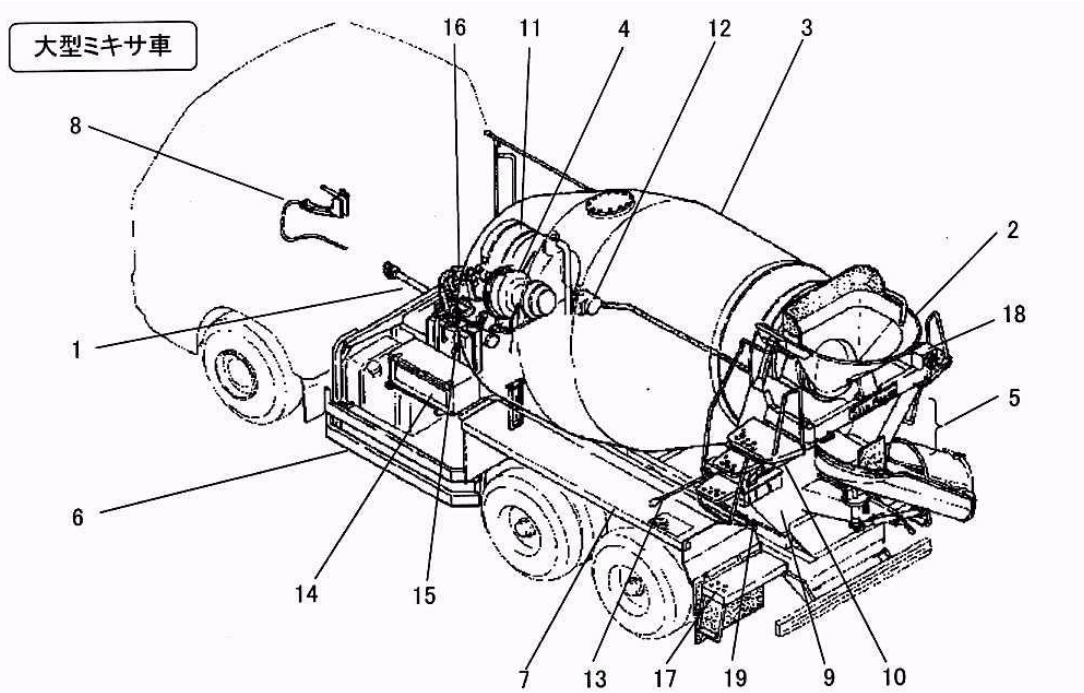
### 内容

- 1, コンクリートミキサ車架装物の構造概要
- 2, 解体時の注意事項
- 3, 解体前の準備作業
- 4, 解体手順
- 5, お問い合わせ窓口

新明和工業株式会社

特装車事業部

1. コンクリートミキサ車架装物の構造概要



番号	品目名称	番号	品目名称
1	ドライブシャフト	11	水タンク
2	ホツパ	12	水ポンプ & 水配管
3	ドラム	13	操作装置 & 連結ロッド類
4	減速機 & 油圧モータ	14	工具箱
5	シュート & スクープ	15	作動油タンク
6	サイドガード & タイヤ歯止め	16	油圧ポンプ & ホース
7	フェンダ & 泥よけ	17	フェンダ後方ステップ
8	キャブ内操作コントロールケーブル	18	作業灯
9	前方支持台、後方支持台	19	各種ネームプレート
10	ガイドローラ		

## 2. 解体時の注意事項

解体作業時には下記注意事項を遵守してください。

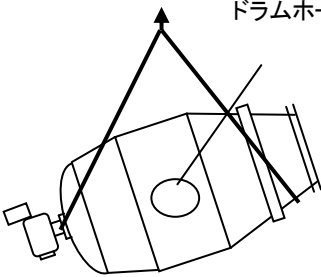
- 1) 安全な作業を行うに当たって、定められた作業服、作業帽、安全靴を着用し、作業内容に応じて保護メガネ、耳栓、防塵マスク等の保護具を着用する。
- 2) 高所作業については、安全帯、足場の確保等転落防止処置を講じて行う。
- 3) 油脂の回収に当たっては、地下浸透や施設外流出が発生しない環境下及び方法で行う。
- 4) コンクリートが固着しているドラムやシュート、ホップ等を溶断にて解体する場合には、コンクリートの跳ね等、飛散に十分注意して行う。
- 5) 解体前にドラム内のコンクリートの付着、残量状況を確認し、ドラムの吊り上げ荷重を考慮してください。  
コンクリートの重さは約2,400kg/m<sup>3</sup>あります。参考に付着のないドラム質量(含む減速機)を記します。

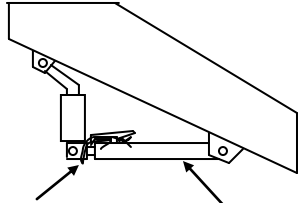
No.	ドラム最大混合容量	ドラム質量
1	1.7m <sup>3</sup>	約 600kg
2	2.2m <sup>3</sup>	約 750kg
3	2.8m <sup>3</sup>	約 1,100kg
4	3.0m <sup>3</sup>	約 1,200kg
5	4.5m <sup>3</sup>	約 1,400kg
6	5.2m <sup>3</sup>	約 1,600kg

## 3. 解体前の準備作業

- 1) 下記の要領で作動油を抜き取ってください。
  - ・ 油圧ポンプの吸い込みホースをオイルタンクから外し、ホース中の油を抜き取ります。
  - ・ 油圧ポンプと油圧モータをつないでいるホースを順次油圧モータ側から取り外しホース内の油を抜き取り、ホースを油圧ポンプから分離します。
  - ・ 他の作動油タンクにつながるホースを油圧ポンプ、油圧モータから取り外しホース内の油を作動油タンクに戻します。
  - ・ 作動油タンクのオールドレインプラグを外し油を全て抜き取ります。以上で作動油の抜き取りを終了しますが、作業時に油を地面に垂らさないよう油受けを使用してください。また、機器に付着した油は布などで拭き取ってください。
- 2) 減速機の油の抜き取り
  - ・ 減速機のオールドレイン口の下に油受けを置き、プラグをゆるめて油を抜き取ってください。  
この作業は、減速機をドラムと一緒にミキサ架台から解体後実施することもできます。

4. 解体手順

品目番号	品目名	解体方法	鉄以外の材質※ 1	注意事項
	事前処理	コンビネーションランプ、ライセンスプレートランプ、サイドフラッシュランプ、リヤリフレクタなどのシャシ側部品を取り外す		シャシ側部品はシャシと一緒にしてリサイクルルートに載せる。
1	ドライブシャフト (一部の小型機種には装着されていません)	油圧ポンプを駆動しているドライブシャフトをシャシエンジンの後方出力軸、および油圧ポンプへの取り付けボルトを外し分離する。		エンジンは必ず停止した状態で実施する。
2	ホッパ	ホッパをクレーンなどで吊り下げ、ドラムの後方支持台からホッパの取り付けボルトを外しドラムとホッパを分離する。ホッパ上部ゴムとホッパ、ドラムの間にあるシールゴムを分別する。ホッパはリサイクルしやすいように溶断などで切断する。付着しているコンクリートはコンクリートブレーカなどではつり除去する。 ホッパにホッパカバーが付いている場合は、一緒に解体し分別する。	上部ゴム：樹脂 材料表参照 シールゴム：布入りゴム	溶断時、コンクリートがはじけることがあるので注意する。
3	ドラム	ドラムと減速機の間、およびドラムの後部リング部分の 2 か所でドラムを吊り上げられるように準備する。減速機の架台への取り付けボルトを外し、ドラムと減速機を一緒に吊り上げ外す。ドラムはリサイクルしやすいように溶断などで切断する。付着しているコンクリートはコンクリートブレーカなどではつり除去する。  ドラム外面のドラムホールのパッキンをゴムとして分離分別。	ドラムホールパッキン:ゴム	溶断時、コンクリートがはじけることがあるので注意する。

4	減速機 & 油圧モータ ※2	減速機を吊り上げながら、ドラムからボルトを外して取り外す。 減速機の油が抜いてない場合はここで抜き取る。減速機から油圧モータを分離する。取り付け面にOリングが有る場合は分別する。	減速機内部にはシールゴムがある。 油圧モータ内部には銅合金、シールゴムがある。	
5	シュート & ガイド	ガイドを後方支持台からボルトを外して取り外す。ガイドに取り付けられているシール部品、ノレンは分離して分別する。シュート本体を取り外す前に、シュートステイの伸縮部分を針金等で伸びないように固縛する。  ワイヤ等                      シュートスラストバー (油圧シュートの場合は不要) この状態でシュート本体を取り付けている上下 2 本のピンを抜き取り、シュート本体を取り外す。シュート上面のシュートゴムは分別する。シュート本体はリサイクルしやすいように溶断などで切断する。シュート、ガイドとも付着しているコンクリートはコンクリートブレーカなどではつり除去する。	シール部品：樹脂材料表参照、無い場合はゴムである。 ノレン：樹脂材料表参照 シュートゴム：ゴム	シュートスラストバーにはスプリングが内蔵されており、ピンを外すと急激に伸びるのでしっかり固縛する。作業時は注意して行う。  溶断時、コンクリートがはじけることがあるので注意する。
6	サイドガード & 車輪止め	取り付けボルトを外し分離する。車輪止めを分別する。	車輪止め：樹脂材料表参照	
7	フェンダ & 泥よけ	取り付けボルトを外し分離する。泥よけ、コーナプロテクタはゴムまたは樹脂として分別。フェンダ上面滑り止めを分離する。	滑り止め：アルミまたはゴム 泥よけ：樹脂材料表参照 コーナプロテクタ：ゴム	
8	キャブ内操作コントロールケーブル	キャブ内のミキサ操作装置からコントロールケーブルの取り付けネジを外す。キャブをティルトさせ、キャブ下面に配策されているコントロールケーブルを取り外し、金属部分とその他を分離分別する。	コントロールケーブル ブーツ、グロメット 被覆：樹脂材料表参照	

9	前方支持台 & 後方支持台	シャシフレームに止めているUボルト、クランプボルト類を外す。シャシから吊り上げ分離し、支持台本体はリサイクルしやすいように溶断などで切断する。支持台とシャシフレーム間のスペーサを剥がしとる。	スペーサ: 布入り ゴムまたは再生 プラスチック	
10	ドラムローラ	後方支持台に取り付けられているローラは樹脂製なので分別する。ローラを取り付けているシャフトを抜き取り、ローラを取り外す。ローラ内にベアリングが挿入されているので分離する。	ローラ: 樹脂材 料表参照	
11	水タンク	取り付けバンド、配管を外し、タンク本体を樹脂として分離する。水タンクに取り付けられている、水タンクホース類を分離分別する。	水タンク: 樹脂材 料表参照 取り付けバンド: ゴムカバー付き の場合有り 水タンクホース: 樹脂材料表参照	
12	水ポンプ & 水配管	水ポンプ廻りの配管、継ぎ手、電線を外し分離する。水ホース、ボールバルブ、ノズルを解体し分別する。ボールバルブはレバービニル被覆、内部金属ボール、樹脂座に分離分別する	水ポンプはアル ミ、銅合金が使 われている 水ホース: 樹脂 材料表参照 ノズル: 亜鉛合 金	
13	操作装置 & 連結ロッド類	前方、後方支持台に取り付けられている操作レバー、ロッド類のネジをゆるめて取り外す。操作レバーの把手は樹脂として分別。またロッド端末のロッドエンド、上方操作レバーのゴムカバー等を分別する。	ロッドエンド 本体: 亜鉛合金 ボール: 鉄 ブーツ: NBR	
14	工具箱	取り付けボルトを外し支持台から分離する。工具箱内の敷き板は木材または廃プラスチックとして分別する。	敷き板: 木材、ま たは樹脂材料表 参照	
15	作動油タンク	締め付けバンドを外し、分離する。レベルゲージ、フィルタを分離分別する。フィルタはケースを分解し、内部の紙フィルタを分別する。油は作動油として回収する。	締め付けバンド: ゴムカバー付き の場合有り	

16	油圧ポンプ & ホース ※3	取り付けボルトを外し、ホースを取り外し分離分別する。金具付きホースは金具部分を分離分別する。	油圧ポンプには銅合金、シールゴムが使われている 油圧ホース:布入りゴム	
17	フェンダ後方ステップ	ステップは架装物なので、シャシフレームからネジ止め部を解体、または溶断分離する。		
18	作業灯・路肩灯・スイッチボックス	電線を外し作業灯、路肩灯を分離する。各灯器は金属部分と樹脂部分、ランプに分別する。スイッチボックスは樹脂部分、金属部分、電線に分離分別する。	電線:樹脂材料表参照 スイッチボックスケース:樹脂材料表参照	
19	各種ネームプレート	リベット締めされているネームプレートはアルミ製なので分別する。	ネームプレート:アルミ	

※1:表中の「樹脂材料表参照」とあるものは、後方支持台側面に取り付けられている、材料表示ネームプレートを参照してください。

※2,3:減速機、油圧ポンプ、油圧モータは解体するのに専門知識、工具が必要です。

## 5. お問い合わせ窓口

本解体マニュアルに関しまして、お問い合わせ事項等がございましたら下記までお願い致します。

新明和工業株式会社 特装車事業部 開発部

TEL:0283-23-2226