

使用済み商用車架装物 解体マニュアル
飼料運搬車
(ファームパック®)

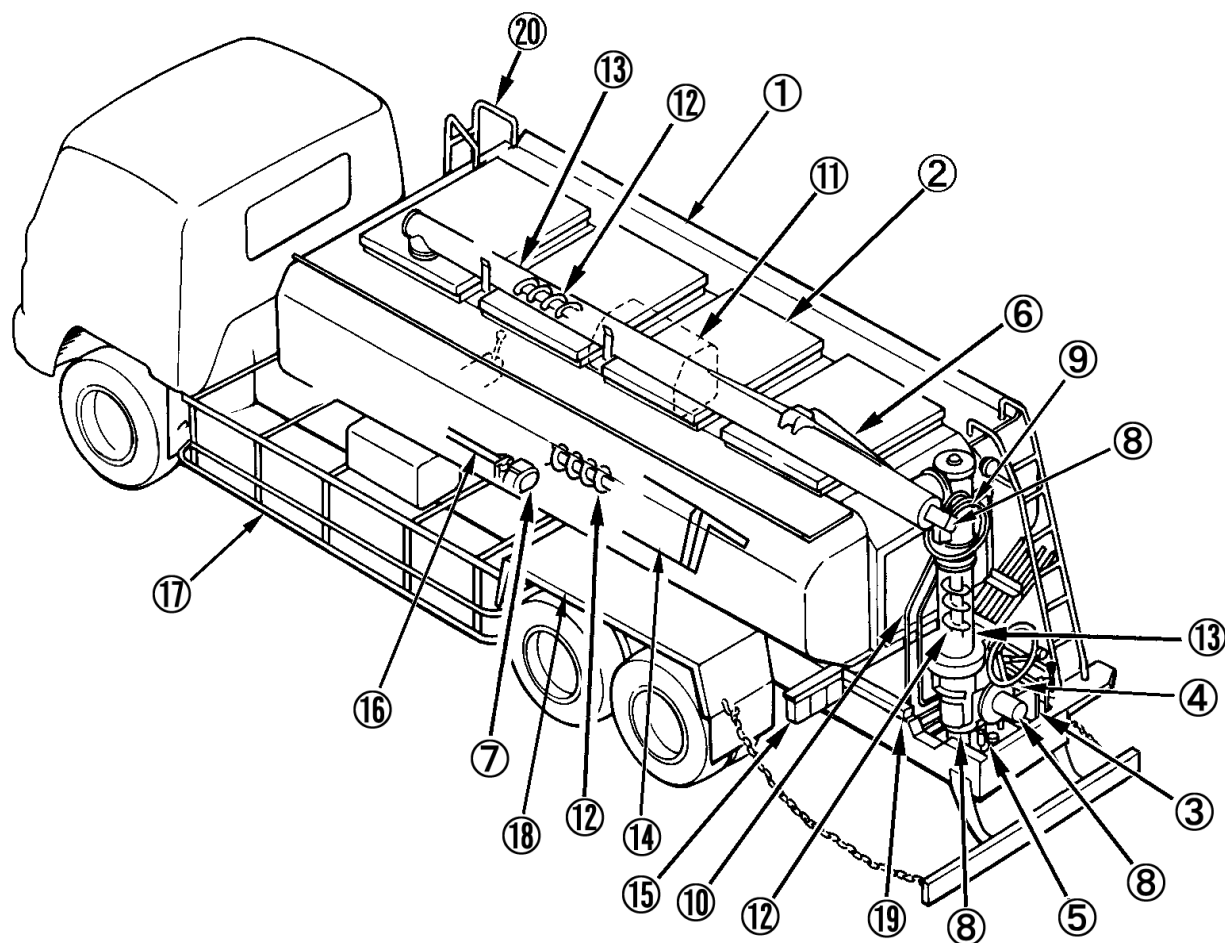
1. 解体マニュアルは一般的な事例を示しています。掲載している図、表は実物と異なる場合がございますのでご了承ください。
2. 解体作業に伴う作業上の注意事項、事前選別対象部品、環境負荷物質の取り扱い等につきましては、「使用済み商用車架装物解体マニュアル（新明和工業株式会社 共通編）」を併せてご覧ください。
3. このマニュアルは解体方法に関する参考資料としてご提供するものですので、実際の解体作業においては各社様のご判断により作業を進めてください。

内 容

1. 飼料運搬車架装物の構造概要
2. 飼料運搬車架装物の解体マニュアル
3. お問い合わせ窓口

新明和工業株式会社

1. 飼料運搬車架装物の構造概要



(注記) 上図は一般的な飼料運搬車を例に表示しており、車格及び仕様により形状等が異なる場合があります。

品 目 表

番号	品 目 名 称	番号	品 目 名 称
1	タンクユニット	11	オイルリザーバ
2	マンホール	12	スクリュー
3	コントロールバルブ	13	チューブ
4	チェックバルブ	14	シャッター
5	ストップバルブ	15	ランプ類
6	油圧シリンダー	16	ドライブシャフト
7	油圧ポンプ	17	サイドバンパ
8	油圧モータ	18	リヤフェンダ
9	油圧ホース	19	スペアタイヤキャリア
10	油圧配管	20	外装部品

2. 飼料運搬車架装物の解体マニュアル

品目番号	品目名	解体方法	注意事項
	事前処理1	タンク内に付着している飼料や底部に残っている飼料を専門業者にて処理してください。	
	事前処理2	オイルリザーバ、油圧配管内の作動油を抜取って下さい。	作動油量は約 40L～150L です。
	事前処理3	外装部品を取外してください。	
	タンク	マウンティングブラケット等のボルトを外し、タンクをシャシから切り離してください。タンク付属品を取外してください。	シャシ側と繋がっている、油圧ホース等を取外してください。
1	タンクユニット	溶断等により切断してください。	引火、切断ヒューム、粉塵等に注意してください。
2	マンホール	金属類、ゴム類、樹脂類に分別してください。	
3	コントロールバルブ	オイルを抜き、分別してください。	
4	チェックバルブ	分別してください。	
5	ストップバルブ	オイルを抜き、分別してください。	
6	油圧シリンダー	オイルを抜き、分別してください。	
7	油圧ポンプ	オイルを抜き、分別してください。	
8	油圧モータ	オイルを抜き、分別してください。	
9	油圧ホース	オイルを抜き、金属類とゴム、樹脂類に分別してください。	ホース内の金属は分解不可です。
10	油圧配管	オイルを抜き、分別してください。	
11	オイルリザーバ	オイルを抜き、金属類とゴム、樹脂類に分別してください。	
12	スクリュー	金属と樹脂類に分別してください。	
13	チューブ	金属と樹脂類に分別してください。	
14	シャッター	金属とゴム類に分別してください。	
15	ランプ類	金属類、樹脂類とランプに分別してください。	
16	ドライブシャフト	分別してください。	
17	サイドバンパ	分別してください。	
18	リヤフェンダ	金属類とゴム類に分別してください。	
19	スペアタイヤキャリア	分別してください。	
20	外装部品	分別してください。	

- (注) ・油圧機器の解体には専門知識、工具が必要ですので専門業者に委託して適切に処理願います。
 ・オイルパン等で残液を受けてください。

3. お問い合わせ窓口

本解体マニュアルに関しまして、お問い合わせ事項等がございましたら下記までお願い致します。

新明和工業株式会社 特装車事業部 開発部

TEL : 0283-23-2226

以上