

使用済み商用車架装物 解体マニュアル

ダンプ車

(軽四輪ダンプトラック、

軽四輪三転ダンプトラック用)

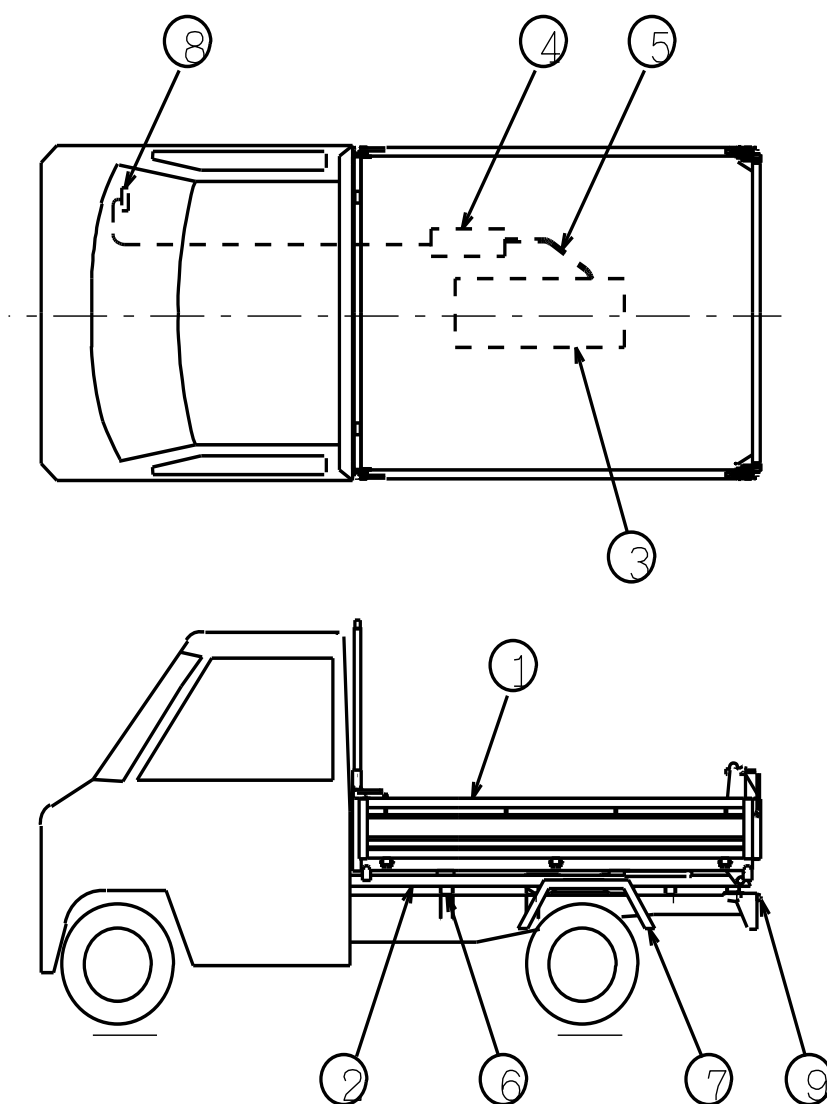
1. 解体マニュアルは一般的な事例を示しています。掲載している図、表は実物と異なる場合がございますのでご了承ください。
2. 解体作業に伴う作業上の注意事項、事前選別対象部品、環境負荷物質の取り扱い等につきましては、「使用済み商用車架装物解体マニュアル（新明和工業株式会社 共通編）」を併せてご覧ください。
3. このマニュアルは解体方法に関する参考資料としてご提供するものですので、実際の解体作業においては各社様のご判断により作業を進めてください。

内 容

1. ダンプ架装物の構造概要
2. ダンプ架装物の解体マニュアル
3. お問い合わせ窓口

新明和工業株式会社

1. ダンプ架装物の構造概要



(注記) 上図は一般的なダンプを例に表示しており、車種及びダンプ仕様により形状等が異なる場合があります。

品 目 表

番号	品目名称	番号	品目名称
1	ダンプ荷台	6	固縛ボルト類
2	サブフレーム	7	リヤフェンダー等
3	ダンプホイスト機構	8	電装部品
4	油圧機器	9	アオリ戸当りゴム等
5	油圧ゴムホース	10	安全棒

2. ダンプ架装物の解体マニュアル

品目番号	品目名	解体方法	注意事項
	事前処理・1	ダンプ荷台が空であることを確認し、外装部品を取り外してください。(リヤフェンダー、ランプ類)	解体マニュアル(共通編)を参照願います。
	事前処理・2	荷台をダンプさせ、安全棒が確実に掛かる位置まで下げた状態で、ダンプ荷台とダンプホイスト機構を繋いでいるピン・ボルトを外してください。ダンプ荷台やダンプホイスト機構が落下しないように、荷台は天井クレーン等で、ダンプホイスト機構は受木等で保持してください。	周囲の安全を確認してください。
車両全体	ダンプヒンジ	天井クレーンを使用して、ダンプ荷台を走行姿勢まで降ろした後、ダンプヒンジのシャフトを抜いてください。	周囲の安全を確認してください。
車両全体	ダンプ荷台降ろし	天井クレーンを使用して、ダンプ荷台を水平に吊上げ、ダンプ荷台をシャシから降ろしてください。	ワイヤ掛けを確実に行って安全に注意してください。
車両全体	ダンプホイスト機構	油圧ゴムホースやサブフレームに結合されているピン・ボルト等を外し、ダンプホイスト機構をフレームから降ろしてください。 作動油を受けるためのオイルパン等を用意してください。 作動油総量は約2.5リットルです。	クレーン等を使って安全に注意してください。
車両全体	サブフレーム固縛	固縛ボルト等を外して、サブフレームをシャシから降ろしてください。	クレーン等を使って安全に注意してください。
1	ダンプ荷台	溶断等により裁断し、材質により分別してください。	切断ヒューム、粉塵等に注意してください。
2	サブフレーム	溶断等により裁断し、材質により分別してください。	切断ヒューム、粉塵等に注意してください。
3	ダンプホイスト機構	ダンプホイスト機構は金属類と樹脂類(ブッシュ等)に分別してください。	
4	油圧機器	各機器から油を抜いてください。油圧機器(シリンダー、ポンプ、バルブ、油圧ユニット等)は専門業者に委託して適切に処理してください。	オイルパン等を準備してください。
5	油圧ゴムホース	内部残油を抜いて、金属類とゴム類に分別してください。	オイルパン等を準備してください。
6	セットプレート類	シャシから取り外してください。	
7	リヤフェンダー&マッドガード	金属類とゴム、樹脂類に分別してください。	
8	電装部品	金属類と配線類、樹脂類に分別してください。	

品目番号	品目名	解体方法	注意事項
9	ゲート等のパッキン やクッションゴム等	ゲート当り止め用のクッションゴムや荷こぼれ防止 用パッキンが装着されている場合は、金属類とゴム、 樹脂類に分別してください。	荷台等に接着している場合が あります。

(注) 油圧機器の解体には専門知識、工具が必要ですので専門業者に委託して適切に処理願います。

3. お問合わせ窓口

本解体マニュアルに関しまして、お問合わせ事項等がございましたら下記までお願い致します。

新明和工業株式会社 特装車事業部 開発部

TEL : 0283-23-2226