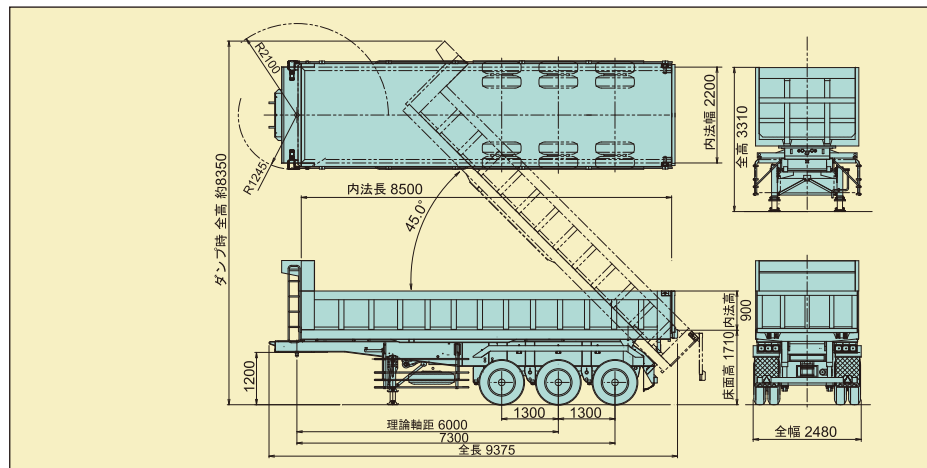


TU36F0C3S

最大積載量 (土砂)
25,400kg



TU36G0C3S

最大積載量 (汎用)
25,200kg

