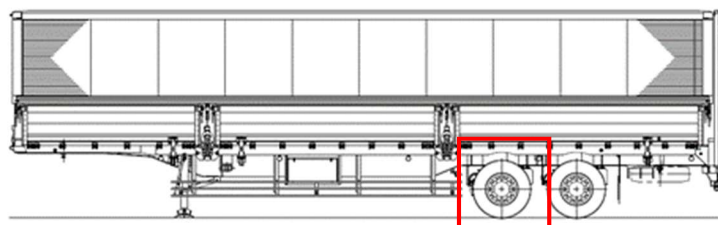
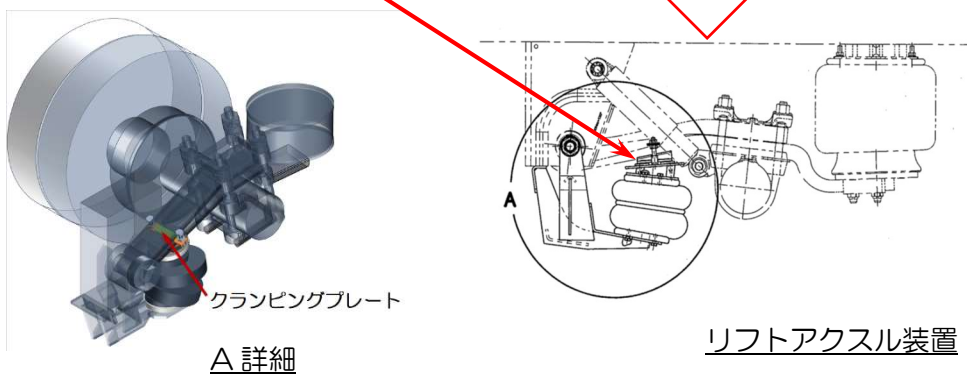


改善箇所説明図



基準不適合発生箇所



不適合内容

リフトアクスル機能付きトレーラにおいて、リフト装置のリフト用エアスプリングを固定しているクランピングプレートが強度不足により折損し、リフト装置の部品が脱落する恐れがある。

改善措置の内容

全車両に対し、クランピングプレートを強化型に交換する。

識別

作業完了の識別のため、製造銘板付近に緑色丸ステッカーを貼り付ける。