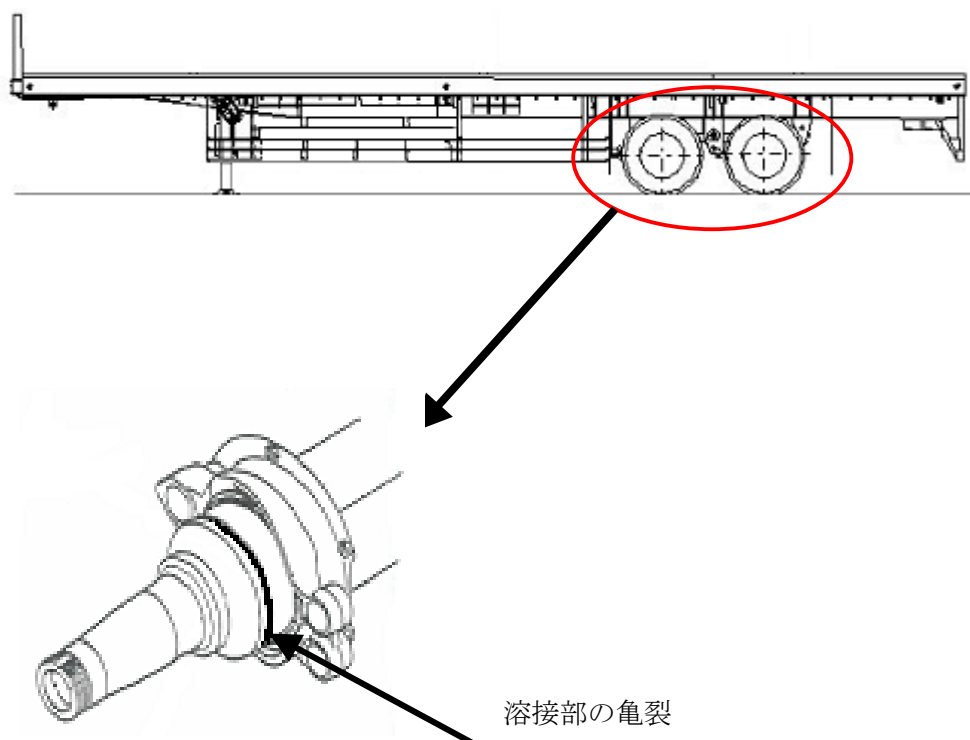


改善箇所説明図



基準不適合発生箇所

《基準不適合箇所》

トレーラの車軸において、車軸を製作する自動溶接機の施工管理が不十分なため、一部の車両で溶接の溶け込み不足がある。

そのため、当該車軸に亀裂が発生する場合があります、そのままの状態で行くと、亀裂が進行し、最悪の場合、車軸が折損するおそれがある。

《改善内容》

全車両、当該車軸の溶接溶け込み状態を点検する。

点検により溶接の溶け込みが不十分なものは、新品と交換する。