

## 設備メンテナンス



# ごみ貯留排出機

**DUST DRUM**・**DUST SCREW**  
ダストドラム® ダストスクリュ®

### 常に 100%の性能を

当社の環境設備は全国的に活躍しています。その設備を、より良好に、常に 100%の性能を発揮できる状態に保つため、さまざまなメンテナンス・サービスをご提供します。

機器の構造、製造工程を知り尽くしているからこそ確実な点検・整備を実施し、安心をお届け致します。また、現在、稼働中の設備を可能なかぎり活かす環境保全の立場に立ち、性能改良工事、延命工事についても積極的に展開しております。



全国に広がるネットワークを駆使し、365日24時間のサポート体制で、お客様のニーズにお応えします。



⚠️ **安全に関するご注意** ●ご使用前に「取扱説明書」をよくお読みのうえ正しくお使い下さい。

このカタログは再生紙を使用しています。

## 新明和工業株式会社

### 環境システム本部

営業部 〒110-8620 東京都台東区東上野5丁目16-5(新明和上野ビル)  
(代表窓口) ☎(03)3842-6332 FAX(03)3842-6335

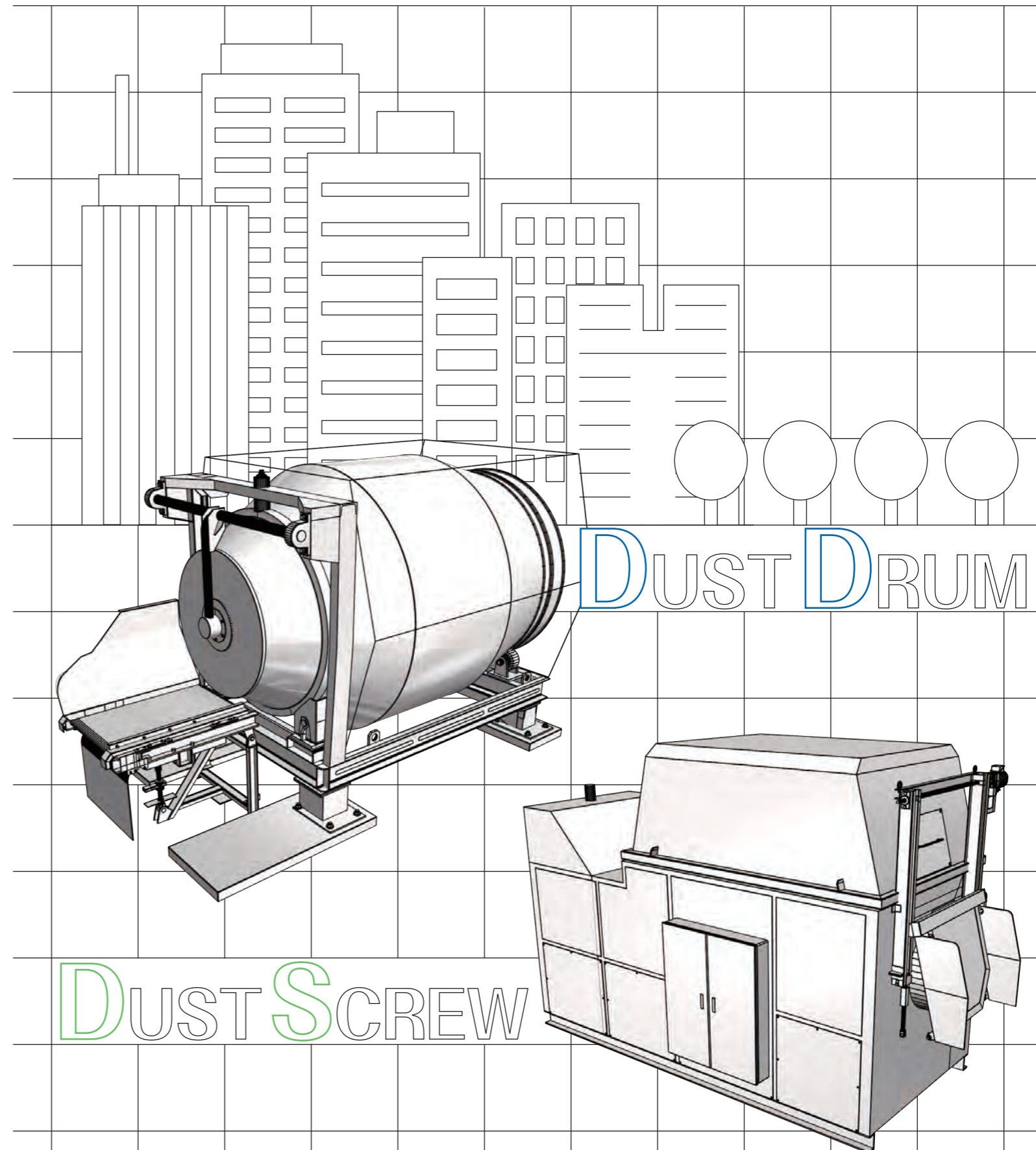
営業部 〒532-0003 大阪市淀川区宮原3丁目3-31(上村ニッセイビル)  
(関西・四国) ☎(06)4807-5530 FAX(06)6397-6009

営業部 〒063-0801 札幌市西区二十四軒一条7丁目2-39  
(北海道・東北) ☎(011)641-0511 FAX(011)611-6616

営業部 〒460-0011 名古屋市中区大須1丁目7-11  
(北陸・中部) ☎(052)231-5191 FAX(052)212-4720

営業部 〒812-0042 福岡市博多区豊1丁目9-43  
(九州・中国) ☎(092)411-5455 FAX(092)471-7224

ホームページアドレス: <http://www.shinmaywa.co.jp>



DUST DRUM

DUST SCREW



# DUST DRUM

より効率的に、より清潔に、より快適に。  
新世代の理想的なごみ処理システム。

「見えないところで衛生的に、効率的にごみを処理したい」。「ダストドラム」と「ダストスクリュ」は、集合住宅はもちろん事業ビル、商業施設などが抱えるごみに関わる悩みを解決する環境設備です。設置場所、使用状況にあわせて最適なシステムをご提案することで、無駄なく、効率的にごみ処理問題を解決いたします。

ごみ保管場所の  
省スペース化！

ごみに触れずに  
収集車に自動排出！

密閉構造により  
悪臭を抑制！

清掃作業の軽減！

## 特長

耐久性の高い  
ステンレス製ドラム！

建物にあわせて  
投入・排出方向の  
選択が可能！

低騒音・低振動で  
音が静かなスクリュ

毎日いつでも  
ごみ出しが可能！

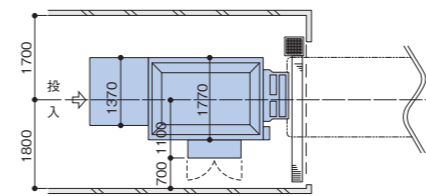
# DUST SCREW

# DUST SCREW

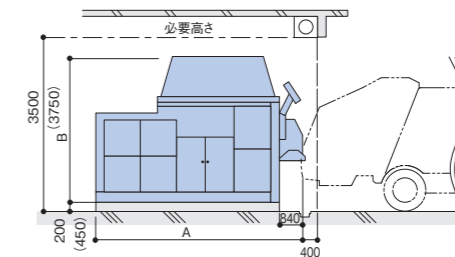
ダストスクリュ®

## 寸法図

### ●平面図



### ●立面図



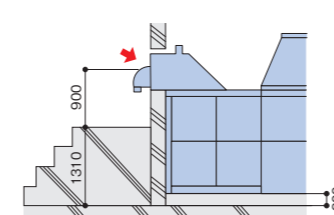
※( )内はコンベア排出方式の場合。  
※本体幅1770とした時の寸法です。

### ●設置寸法表

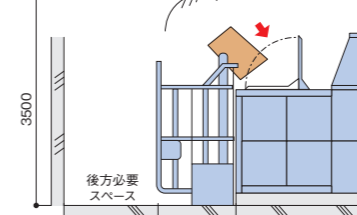
容量 (呼称) m³	各部寸法	
	A (mm)	B (mm)
6	4,835	2,485
8	4,835	2,985
10	7,429	2,485
12	7,429	2,485
14	7,429	2,735
16	7,429	2,985
18	10,023	2,485
20	10,023	2,735
22	10,023	2,985
24	10,023	2,985

## 投入方式タイプ別寸法

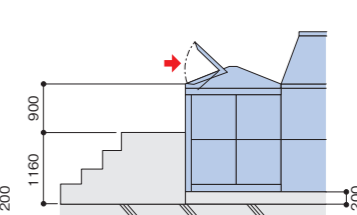
### ●定容量投入口方式



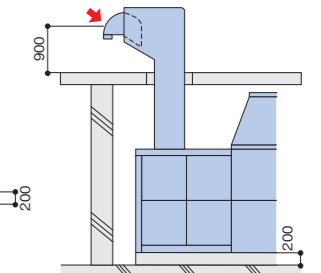
### ●反転投入方式



### ●直接投入方式



### ●上部階投入方式



※排出方式などにより高さ・方向の寸法は変わります。

## ■主要諸元

型式	XLF型 (設置階投入形) 6.8m³			XLF型 (設置階投入形) 10~16m³			XLF型 (設置階投入形) 18~24m³			
	6	8	10	12	14	16	18	20	22	24
項目	容量(呼称) m³									
排出能力 (m³/min)	1.0 (平均)*									
スクリュ本体質量 (kg)	5,300	5,500	9,100	9,300	9,400	11,100	11,400	11,500		
駆動装置	電動機出力 (kw) 5.5×1基、3.7×1基		5.5×1基、3.7×2基				5.5×1基、3.7×3基			
1次側電源	電圧 (v) 三相200V又は400V級									
	容量 (kVA)* 12 (14)		17 (18)				21 (23)			
	反転投入方式 容量 (kVA)* 14 (15)		18 (19)				23 (24)			

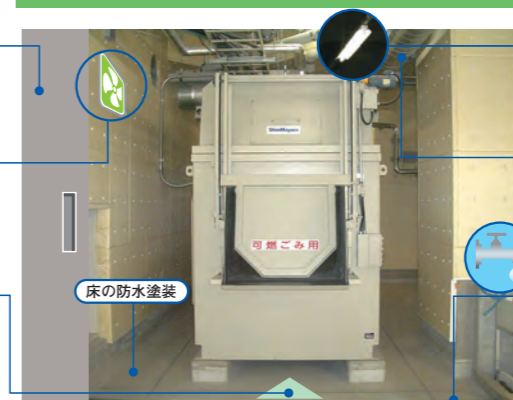
※排出能力はごみ質によります。 ※( )内はコンベア排出方式の場合。

## 設置計画時に留意いただきたい建築付帯設備

●他の場所との仕切り  
シャッター、扉等によって、収集車入口を仕切ってください。

●室内の換気  
投入・収集作業が衛生的に行えるよう、ファン、ダクト等によって室内を充分換気してください。

●収集車の誘導路および誘導ライン  
収集車がごみ貯留排出機に安全に接続できるよう、十分な高さ、幅を確保してください。ごみ収集車の設備への寄り付きを良くするための誘導ラインを引いてください。



●室内の照明  
投入・収集作業に支障のない明るさを確保し、作業の安全性を図ってください。

●排気ダクトの接続・吸気  
ごみ貯留部(臭気抜きパイプ)を建物の排気ダクトに接続することによって、建物外に排気することができます。

●給水および排水設備  
室内、容器の洗浄、および作業員の手洗用のため、給水栓を設けてください。また床面の水勾配、排水溝を設けていただければ、水はけがよくなります。



低騒音、低振動。三方向からごみ投入。

# DUST SCREW

ダストスクリュ®



低騒音、低振動を実現。  
全面カバーを標準仕様。

設備内部に投入されたごみを、貯留室内のスクリュの回転により、貯留部前方に移動させ貯留します。排出時はごみをスクリュの回転により、収集車に自動的に積み替えます。

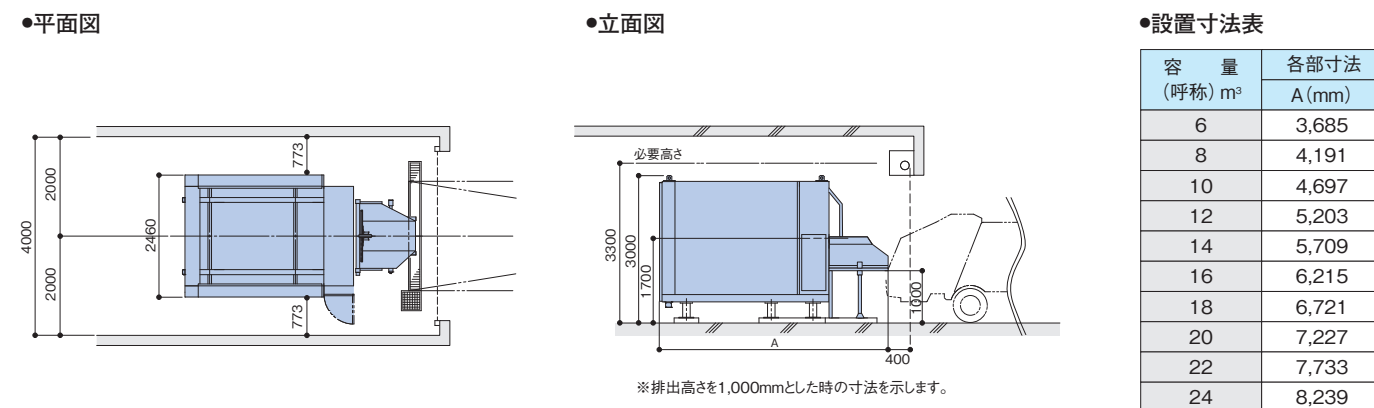
- 低騒音、低振動設計で作動中の音が静か
- スクリュの回転でごみを押し込む構造によりごみを静かに、圧縮・貯留
- 部屋のレイアウトに合わせて、投入排出方向を変更可能

地球環境保全への第一歩へとつながります。

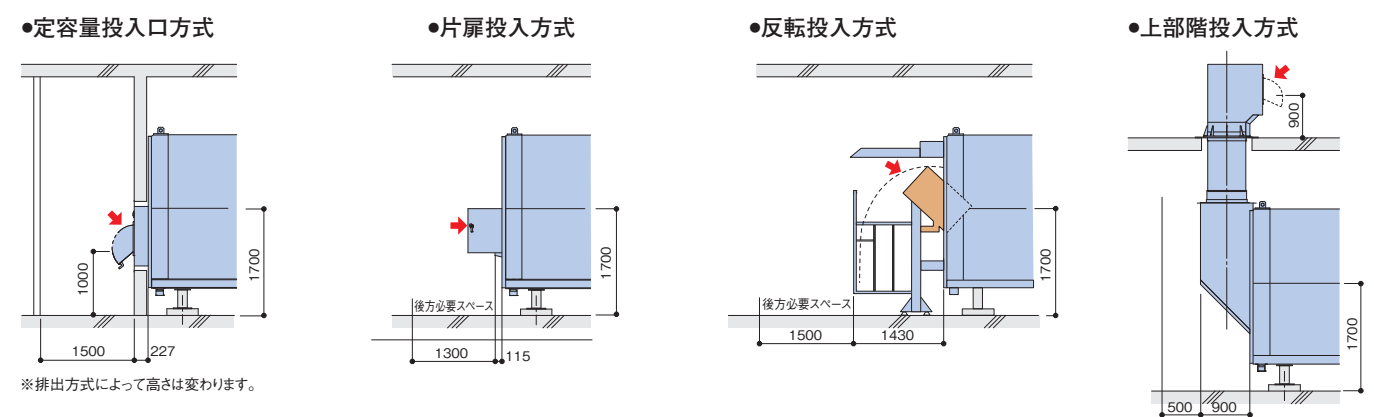
# DUST DRUM

ダストドラム®

■寸法図



■投入方式タイプ別寸法



■主要諸元

項目	容量(呼称) m³									
	6	8	10	12	14	16	18	20	22	24
排出能力 (m³/min)	1.0 (平均)*									
ドラム本体質量 (kg)	3,720	3,890	4,070	4,260	4,460	4,670	5,290	5,480	5,680	6,050
駆動装置	電動機出力 (kw)		3.7		5.5		7.5		11	
1次側電源	電圧 (V)									
	三相 200V 又は 400V 級									
	容量 (kVA)*		8		10		13		18	
反転方式の場合		8		11		14		19		

※排出能力はごみ質によります。 ※電気容量は投入方式・排出方式により変わります。 ※本体質量には投入方式・排出方式・ごみの重さは含まれていません。

■設置計画時に留意いただきたい建築付帯設備

- 室内の換気  
投入・収集作業が衛生的に行えるよう、ファン・ダクト等によって室内を充分換気してください。
- 給水および排水設備  
室内、容器の洗浄、および作業員の手洗い用のため、給水栓を設けてください。また床面の水勾配、排水溝を設けていただければ、水はけがよくなります。
- 収集車の誘導路および誘導ライン  
収集車がごみ貯留排出機に安全に接続できるよう、充分な高さ、幅を確保してください。ごみ収集車の設備への寄り付きを良くするための誘導ラインを引いてください。
- 排気ダクトの接続・吸気  
ごみ貯留部（臭気抜きパイプ）を建物の排気ダクトに接続することによって、建物外に排気することができます。
- 室内の照明  
投入・収集作業に支障のない明るさを確保し、作業の安全性を図ってください。
- 他の場所との仕切り  
シャッター、扉等によって、収集車入口を仕切ってください。

●床の防水塗装

新世代型クリーンスタイルで始まる、清潔で快適な暮らし。

あらゆる場所に相応しい、快適・清潔・効率的なごみ処理システム。

日々の生活、業務の中で発生するごみ。保管するために多くの容器やスペース、人手を必要とし、衛生面や収集作業への配慮にもかなりの労力を伴います。ごみ貯留排出機はそのようなお悩みを解消すべく、マンションやオフィス、商業施設など様々な場所で活躍しています。



「悪臭」「不衛生」「放火」など、ごみ置き場にはトラブルがいっぱい。

# Before

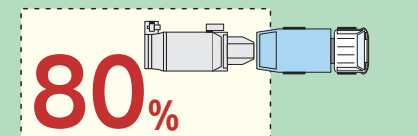


収集日までごみを山積み。それは様々な問題に繋がります。悪臭の原因や汚れ、害虫の発生源になります。また、放火や中身を見られてプライバシーの侵害になる恐れもあります。ごみ貯留排出機は、密閉貯留することにより、これらの問題を解消し、衛生的、安心なごみ置き場作りに貢献します。

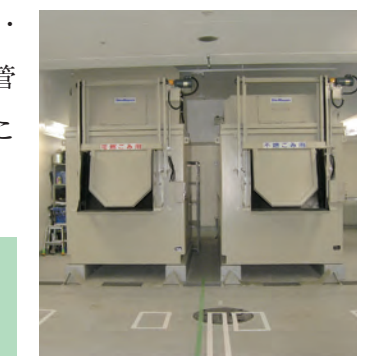
効率的なごみ貯留により、ごみ置き場を省スペース化。

ごみ貯留排出機は空間を有効活用し、投入されたごみを圧縮・減容しながら内部に溜め込むことで、コンパクトなごみの保管に繋がります。収集時もボタンひとつで収集車へ積み替えることが可能であり、作業時間の短縮にも繋がります。

約8割\*の空間が多目的に利用可能！



※約8割とは、東京都23区内「再利用対象物保管場所設置基準・廃棄物保管場所設置基準」に基づき、住居戸数500戸を想定して比較しています。省スペースの割合はダストスクリュの設置環境や住居戸数によって差異が生じます。



# After

錆に強い高耐久。三方向からごみ排出。

# DUST DRUM

ダストドラム®



ステンレス製で腐食に強く、耐久性が大幅に向上。

設備内部に投入されたごみを、ドラム（円筒状の貯留部）の回転により、貯留部前方に移動させ貯留します。排出時はごみをドラムの回転により、収集車に自動的に積み替えます。

- 耐腐食性に優れたステンレス製ドラム
- メンテナンスを容易に行える構造
- カバー付きで安心、見た目もすっきり
- 部屋のレイアウトに合わせて、排出方向を変更可能

身近なごみ処理問題を解決すること。それは、



**投入** —— 設置場所や運用条件などの使用環境に合わせて投入方式が選べます。

建物の用途やごみを投入する方々の、使用環境に合わせて最適な方式をお選びいただけます。

●定容量投入方式



●反転投入方式



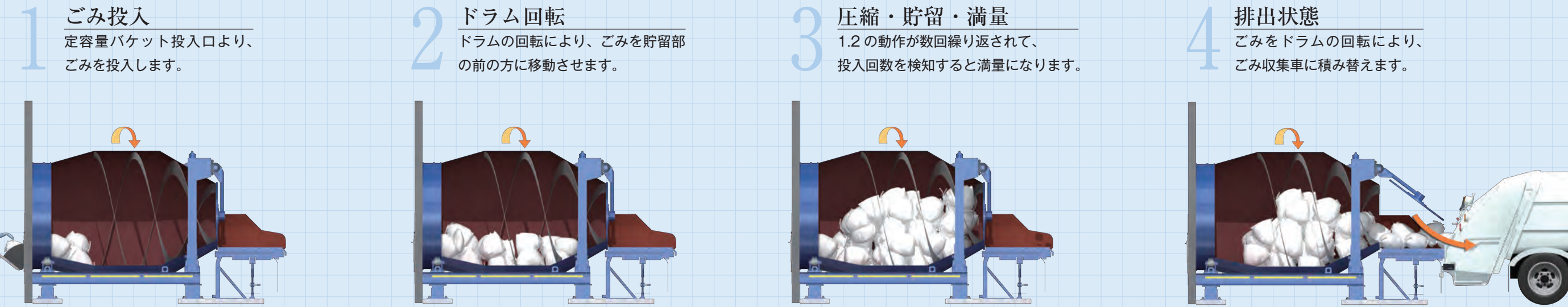
●片扉方式



●上部階投入方式



ごみの流れ



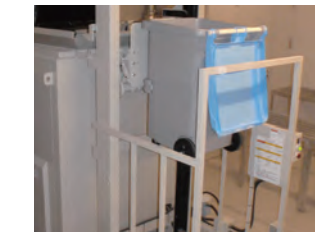
**投入** —— 設置場所や運用条件などの使用環境にあわせて、投入方法をお選びいただけます。

建物の用途やごみを投入する方々の、使用環境にあわせて最適な方式をお選びいただけます。

●定容量投入方式



●反転投入方式



●直接投入方式

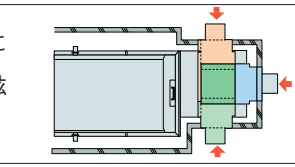


●上部階投入方式



投入方向が三方向から選べます！

投入方向は、ダストスクリュ® 本体に対して正面方向・右舷直角方向・左舷直角方向の三方向から選べます。



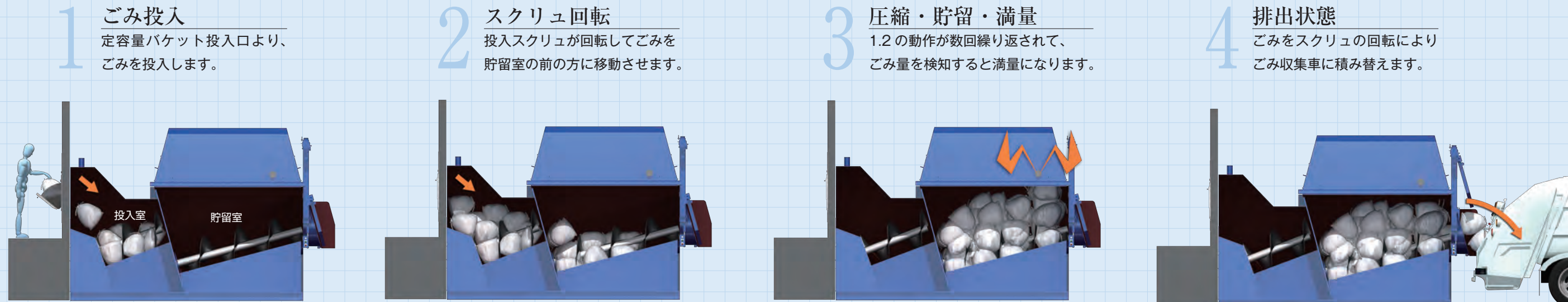
貯留

設置条件などの使用環境に合わせて、形状をお選びいただけます。



■ツインスクリュ

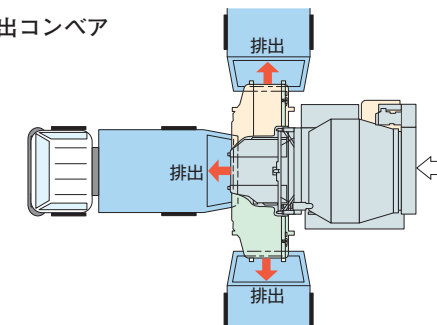
ごみの流れ



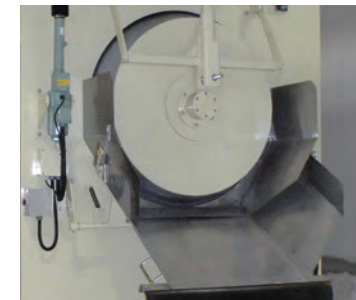
**排出** —— 排出方式が選べます。

設置条件や運用条件などの使用環境に合わせて、排出方式をお選びいただけます。

●排出コンベア



●排出シュート



脱臭

オゾン脱臭・薬剤散布・活性炭吸着などの脱臭システムを使用条件に合わせ、最も効果的な形で装備することができます。\* 臭気の発生を極力抑えることにより、大量に生ごみが出るテナントビルなどでも安心してお使いいただけます。  
 \*脱臭装置はオプションになります。

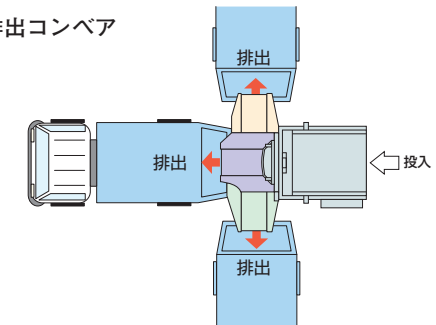
**納入事例** —— マンションや、商業施設などさまざまなニーズにお応えし、活躍するダストドラム®。



**排出** —— 設置場所に合わせて排出設備が選べます。

設置条件や運用条件などの使用環境に合わせて、排出方式をお選びいただけます。

●排出コンベア



●排出シュート



脱臭

オゾン脱臭・薬剤散布・活性炭吸着などの脱臭システムを使用条件に合わせ、最も効果的な形で装備することができます。\* 臭気の発生を極力抑えることにより、大量に生ごみが出るテナントビルなどでも安心してお使いいただけます。  
 \*脱臭装置はオプションになります。

**納入事例** —— マンションや、商業施設などさまざまなニーズにお応えし、活躍するダストスクリュ®。

