

平成 30 年 6 月 29 日

弊社製トレーラのリコールに関するお知らせ

新明和工業株式会社

弊社製品をご使用の皆様へ

平素は弊社製品をご愛顧いただきまして誠にありがとうございます。

さて、本日弊社が製造した「トレーラ」に関するリコールを国土交通省に届出しましたのでお知らせいたします。

対象車両をご使用いただいているお客様におかれましては、多大なご迷惑をおかけすることとなり誠に申し訳ございません。

対象車両を使用されているお客様に対しましては、ダイレクトメール、電話もしくは訪問等により直接ご連絡させていただきますので、何卒ご理解・ご協力を賜りますようよろしくお願い申し上げます。

尚、本届出は、平成 21 年 8 月 28 日付けの届出番号「2372」にてリコールを届出しましたが、改善措置作業が不適切だったため、再度リコールを届出するものです。

1. 不具合の内容

対象トレーラにおいて、車軸を製作する自動溶接機の施工管理が不十分であったため、一部に溶接の溶け込みが不十分なものがあります。

そのため、当該車軸に亀裂が発生する場合があります、そのままの状態で行くと亀裂が進行して、最悪の場合、車軸が折損するおそれがあります。

2. 改善内容

対象となる全車両について、車軸の溶接溶け込み状態を点検します。

点検の結果、溶接の溶け込みが不十分なものについては新しい車軸と交換します。

3. 改善作業の時間

改善処置に要する時間は、点検:1 時間/1 軸、車軸交換:10 時間/1 軸を見込んでいます。

4. お問い合わせ窓口

本件に関するご問い合わせは、新明和工業(株) 特装車事業部 品質保証部まで、ご連絡ください。

(対応時間:月～金曜日の 9:00～12:00、13:00～17:00。但し、祝祭日は除きます。)

新明和工業(株)

特装車事業部 品質保証部	☎ 045-575-3156
--------------	----------------

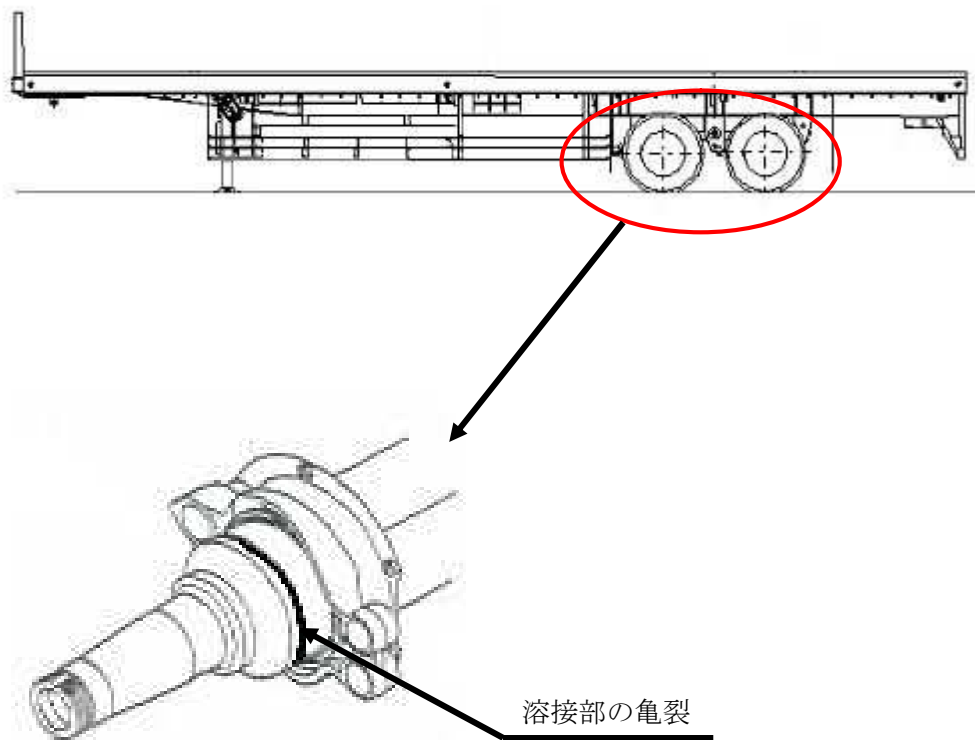
5. リコール対象車両

車名	型式	通称名	リコール対象車のシリアル番号の 範囲及び製作時間	リコール対象 車の台数
新明和	TSB182	バルク セミトレーラ	F512266801～F607270705 平成7年2月20日～平成7年9月26日	6
新明和	TSB183	バルク セミトレーラ	F511258709～F511258710 平成7年1月25日～平成7年1月30日	2
新明和	TSB210	バルク セミトレーラ	F608277251～F608277253 平成7年10月28日	3
新明和	TSB220	バルク セミトレーラ	F612279551～F806300802 平成8年2月2日～平成9年9月25日	32
新明和	TSB237	バルク セミトレーラ	F701282501～F712294803 平成8年5月25日～平成9年7月30日	5
新明和	TSB240	バルク セミトレーラ	F702283701～F807302401 平成8年6月21日～平成10年3月31日	13
新明和	TSB256	バルク セミトレーラ	F703284601～F703284602 平成8年6月26日～平成8年12月9日	2
	(計7型式)	(計1車種)	(製作期間全体の範囲) 平成7年1月25日～平成10年3月31日	(計63台)

【注意事項】リコール対象車のシリアル番号の範囲には、対象とならない車両も含まれている場合があります。

－以上－

改善箇所説明図



基準不適合発生箇所

《基準不適合箇所》

トレーラの車軸において、車軸を製作する自動溶接機の施工管理が不十分なため、一部の車両で溶接の溶け込み不足がある。

そのため、当該車軸に亀裂が発生する場合があります、そのままの状態で行くと、亀裂が進行し、最悪の場合、車軸が折損するおそれがある。

《改善内容》

全車両、当該車軸の溶接溶け込み状態を点検する。

点検により溶接の溶け込みが不十分なものは、新品と交換する。

《識別》

改善実施済車両には、車台番号打刻付近に対策済みNo. 4261 のステッカーを貼付する。