

弊社製テールゲートリフタ装着車の後部突入防止装置（リヤバンパ）のリコールに関するお知らせ

平素は弊社製品をご愛顧いただきまして誠にありがとうございます。
さて、この度弊社のテールゲートリフタ装着車の後部突入防止装置に関するリコール届出を国土交通省へ行いましたのでお知らせいたします。対象車両をご所有いただいておりますお客様にはご不便、ご迷惑をお掛けすることとなり誠に申し訳ございません。該当するお客様には後日弊社からダイレクトメール、お電話等により直接ご案内申し上げますが、ご連絡のつかないお客様もいらっしゃるものと存じます。誠にお手数ではございますが、ご所有の車両が以下に該当するお客様は、自動車検査証等をご用意の上、弊社の問い合わせ窓口までご連絡いただきますよう、謹んでお願い申し上げます。対象となる車両であれば、無償で点検させていただき、該当する場合、無償工事を実施いたします。

1. 不具合の内容

平成 15 年 4 月 10 日から平成 24 年 4 月 14 日までの間に製造したテールゲートリフタ装着車のうち、車両総重量 15.5 トン以上の車両に取り付けたテールゲートリフタ用 3 分割式のアルミ製及び高床車用スチール製後部突入防止装置において、後部突入防止装置を構成している角パイプの板厚選定が不適切なため、板厚が 2.3mm の角パイプを用いた場合、強度不足により当該パイプが座屈あるいは面外荷重による変形を起し、基準値以上の変位となることから道路運送車両の保安基準不適合となったものです。

2. 改善措置の内容

全車両、後部突入防止装置を構成している角パイプを点検し、板厚が 2.3mm のものについては次の対策を行います。

- ①アルミ製後部突入防止装置については、角パイプ部に補強材を取り付ける。
- ②高床車用スチール製後部突入防止装置については、角パイプと後部突入防止装置の接合部に補強材を取り付ける。

3. 対象車両

平成 15 年 4 月 10 日から平成 24 年 4 月 14 日までの間に弊社にて製造したテールゲートリフタを装着した車両のうち、車両総重量 15.5 トン以上で、3 分割式のアルミ製もしくは高床車用スチール製の後部突入防止装置を取り付けた大型車 186 台。

4. 改善作業に要する時間

約 4 時間

5. お問い合わせ窓口

下記の新明和オートエンジニアリング(株)の各営業所もしくは、フリーダイヤルまでご連絡下さい。

新明和オートエンジニアリング(株)の各営業所

営業所名	郵便番号	住所	TEL
北海道営業所	063-0801	札幌市西区 24 軒 1 条 7 丁目 2-39	0 1 1 - 6 4 3 - 3 4 8 1
東北営業所	983-0034	仙台市宮城野区扇町 2 丁目 3-16	0 2 2 - 2 3 6 - 3 4 3 8
関東営業所	339-0073	さいたま市岩槻区上野 3 丁目 10-28	0 4 8 - 7 9 3 - 3 0 0 0
東京第一営業所	230-0003	横浜市鶴見区尻手 3 丁目 2-43	0 4 5 - 5 8 1 - 1 1 4 1
東京第二営業所	120-0006	足立区谷中 4 丁目 4-13	0 3 - 3 6 2 8 - 0 6 6 1
中部営業所	457-0058	名古屋市南区前浜通 1 丁目 5-2	0 5 2 - 6 1 8 - 2 0 2 1
関西営業所	663-8001	西宮市田近野町 1-1	0 7 9 8 - 5 1 1 - 7 1 8 3
中国営業所	734-0023	広島市南区東雲本町 2 丁目 21-26	0 8 2 - 2 8 4 - 6 6 5 5
四国出張所	761-0113	高松市屋島西町 1979	0 8 7 - 8 4 3 - 5 1 5 5
九州営業所	812-0042	福岡市博多区豊 1 丁目 9-42	0 9 2 - 4 7 2 - 2 2 6 7

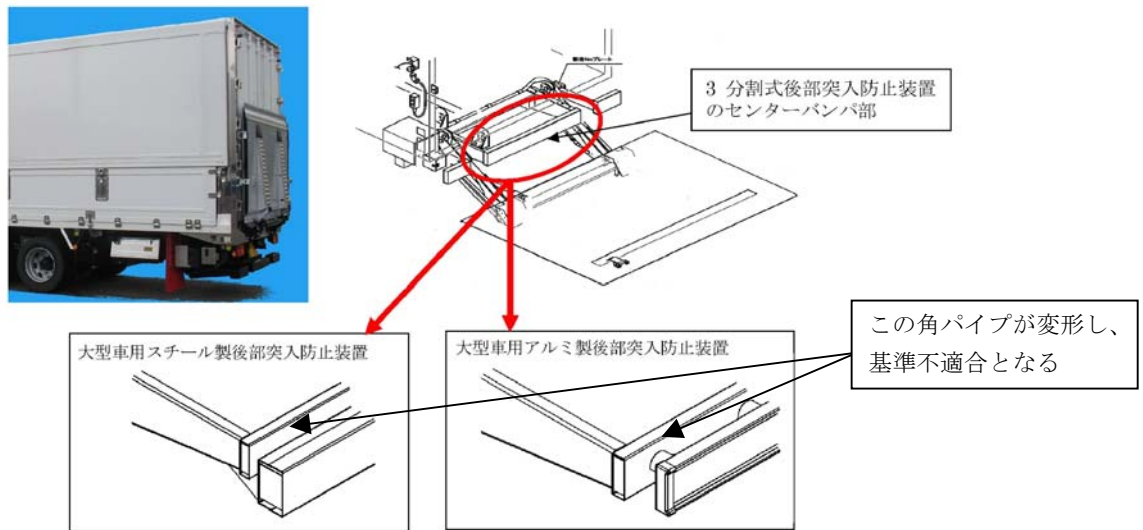
フリーダイヤル

新明和工業(株)		新明和オートエンジニアリング(株)	
寒川工場 品質管理課	0 1 2 0 - 7 4 3 - 0 5 1	東日本地区	0 1 2 0 - 5 8 2 - 1 5 7
		西日本地区	0 1 2 0 - 5 8 2 - 8 9 8

まことに恐れ入りますが、お問い合わせの受付時間は、祝祭日および弊社所定の休日を除く月～金曜日の 9:00～12:00, 13:00～17:00 の間をお願い申し上げます。

6. 不具合対象製品

下表の製造番号範囲の車両を所有されている場合は、お手数ですが、問い合わせ窓口までご連絡いただきますようお願いいたします。なお、下表の製造番号の範囲の中には対象外の製品も含まれています。



製品名	型式	対象製品の製造番号の範囲及び製作期間	対象台数
マルチゲート	RAM10-1236	S60707240 ~ S70802303 平成17年7月8日 ~ 平成18年8月10日	4
	RAM10-1246	S90703997 ~ S30305776 平成20年7月15日 ~ 平成24年3月9日	11
	RAM10-1336	S40703034 ~ S81106673 平成15年7月25日 ~ 平成19年11月2日	23
	RAM10-1346	S90600673 ~ S30204862 平成20年6月3日 ~ 平成24年2月15日	11
	RAM10-1435	S80501801 平成19年5月22日	1
	RAM10-1436	S40508957 ~ S81006264 平成15年4月10日 ~ 平成19年10月18日	55
	RAM10-1445	S00501105 ~ S11204229 平成21年5月27日 ~ 平成22年12月8日	3
	RAM10-1446	S90401784 ~ S30306098 平成20年4月30日 ~ 平成24年3月21日	44
	PRAM10-1436	S80209071 ~ S80208588 平成19年2月21日 ~ 平成19年2月9日	2
	TRAM10-1436	S60404571 ~ S80309424 平成17年4月14日 ~ 平成19年3月2日	7
マルチゲートⅡ	RAX10-1336	S60505674 ~ S70609792 平成17年5月23日 ~ 平成18年6月20日	2
	RAX10-1346	S00108263 ~ S00209178 平成21年1月7日 ~ 平成21年2月16日	2
	RAX10-1436	S60202746 ~ S60303157 平成17年2月22日 ~ 平成17年3月4日	2
	RAX10-1446	S90603271 ~ S30306206 平成20年6月20日 ~ 平成24年4月14日	19
(計 14型式)		平成15年4月10日 ~ 平成24年4月14日	(計186)

