

1 特 長

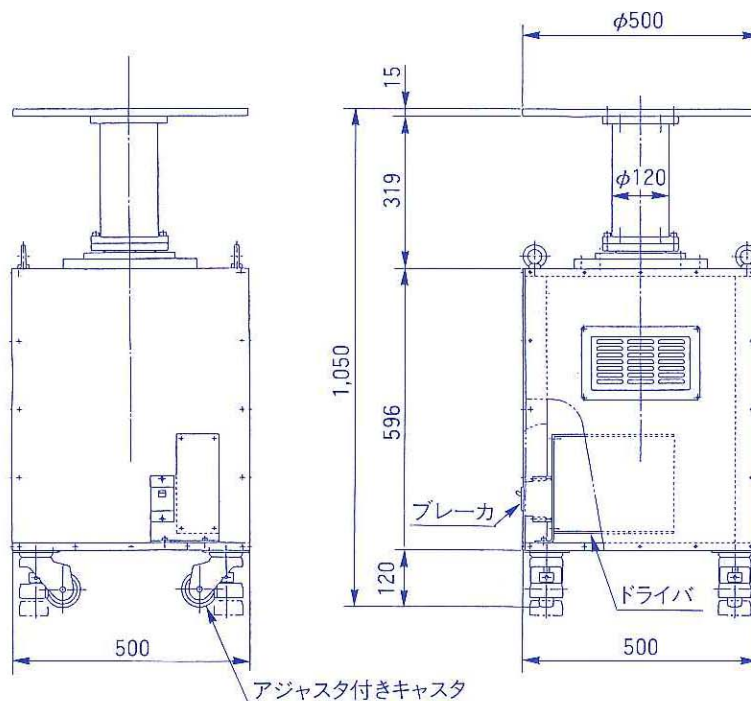
- DCブラシレスの直接ドライブモータとPLL制御ドライバの組合せにより、回転むらが極めて小さい高精度な超低速回転を実現するターンテーブル

2 用 途

- ジャイロの性能試験
- 加速度計の校正等

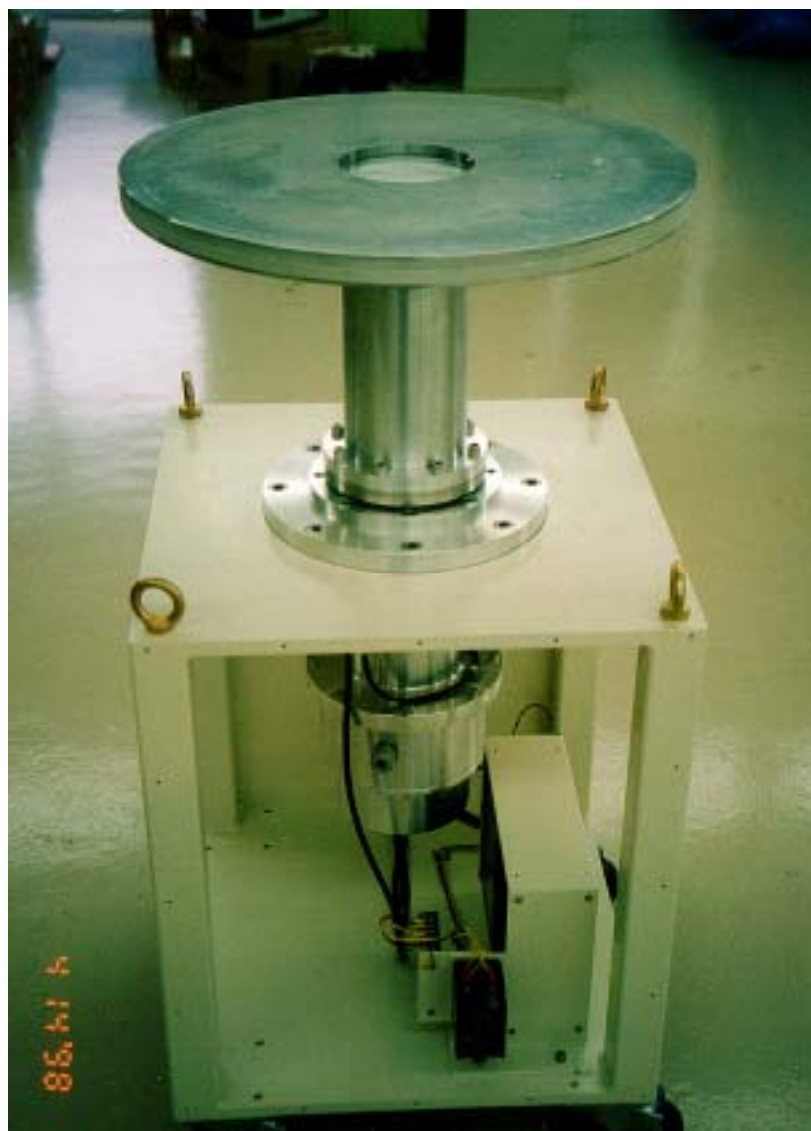
3 主な仕様

項 目	仕 様	備 考
型 式	SPK1813	
電源電圧	AC100V	
電流容量	10A以下	
モータ種類	ブラシレスDCモータ	直接ドライブ方式
速度制御方式	PLL制御	5,000パルス/回転
回転制御範囲	1.6rpm~10.0rpm	
回転むら	A相ジッタ1%以下	1.6rpm~3rpm 5%以下
加速時間	0→10rpm 0.5sec	
上位装置への入出力	RS232C 通信	



大型ターンテーブル駆動用スピンドル

形式 SPK 1 8 1 3



(応用例) テーブル積層型スピンドル

ターンテーブル 2枚