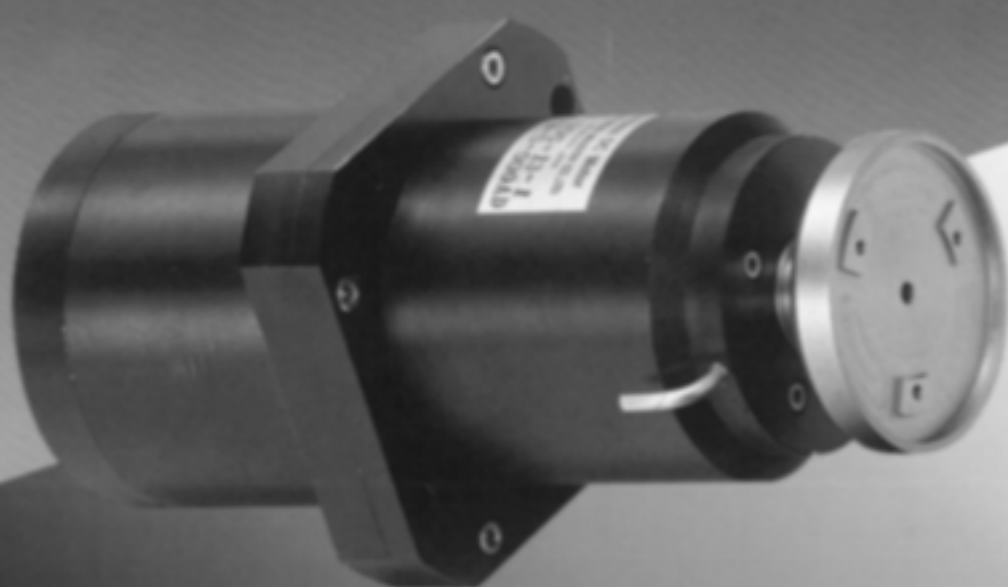


ShinMaywa

新明和 ウェハ駆動用スピンドルモータ

BUILT-IN DDシリーズ



ロータ中空を利用してウェハを吸着する 「ウェハ駆動用」スピンドルモータです。

- 真空吸着にシャフトの中空を利用しているため、小形になっています。
- 立上り、立下り時間(負荷4.7kg・cm²で3秒以下)が、非常にはやくなっています。
- 回転ムラ(3,600r.p.m時で±0.1%以下)が少ない高性能タイプです。
- 真空回転シールには、発塵の少ない磁気シールを採用しています。
- ハブの動的回転振れが高精度になっています。

■仕様

項目	型式	SPK0513-04
定格出力		50W
定格電圧		24V
定格電流		3A以下
定格回転数		400～3,600rpm
定格トルク		1.3kg・cm
回転むら		3,600r.p.m時±0.1% 400r.p.m時±0.5%
注1)立上り時間		3秒以下
注1)立下り時間		2秒以下
注2)クリーン度		粒径0.17μm以下 10個以下/ft ³

注1) 負荷4.7kg・cm²にて

注2) 真空吸引時にて

■外形寸法

