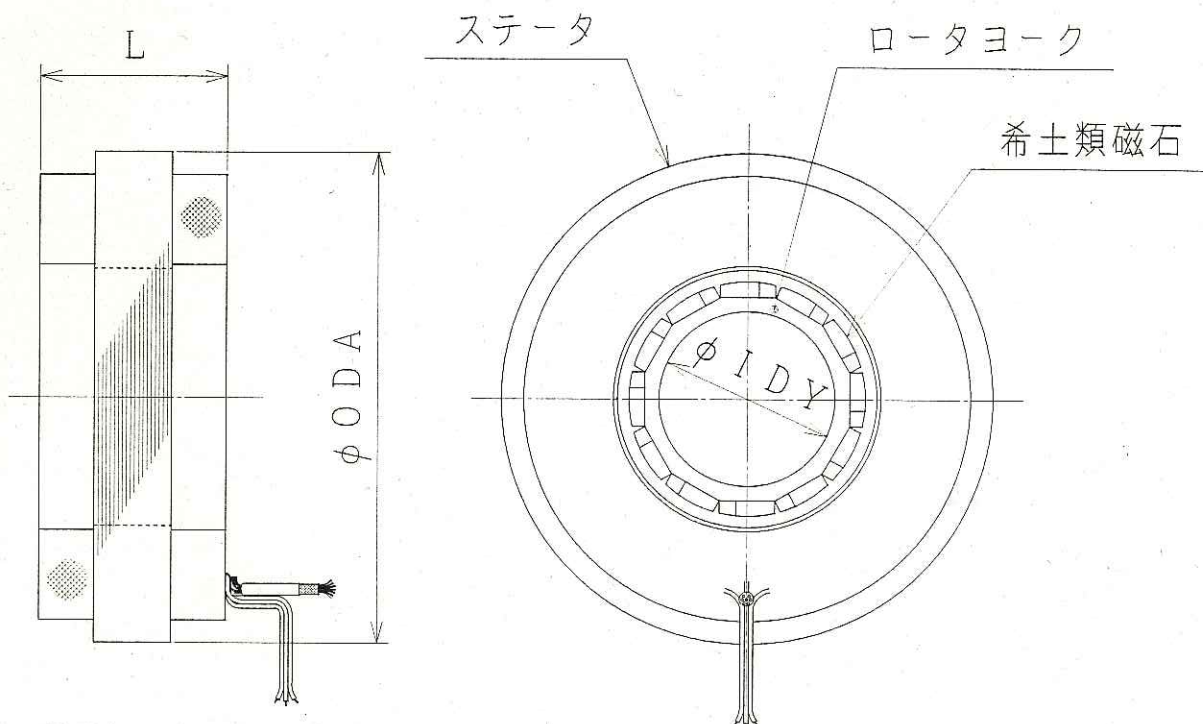


# B U I L T - I N

## D D モーターの仕様

モーターサイズ	コア外径	10種類	$\phi 31 \sim \phi 570$
	コア積厚	6種類	$L = 6 \sim 300$
巻線		16種類	
モーターの種類		960種類	



# B U I L T - I N

## D D モーターの仕様

回転速度	$0.01 \sim 30000 \text{ r/min}$
トルク	$\sim 3000 \text{ Nm}$
回転速度変動	$0.001\% \text{ (at } 3000 \text{ r/min)}$
トルクリップル	$0.3\%$
分解能	$1/1800 \text{ 万}$